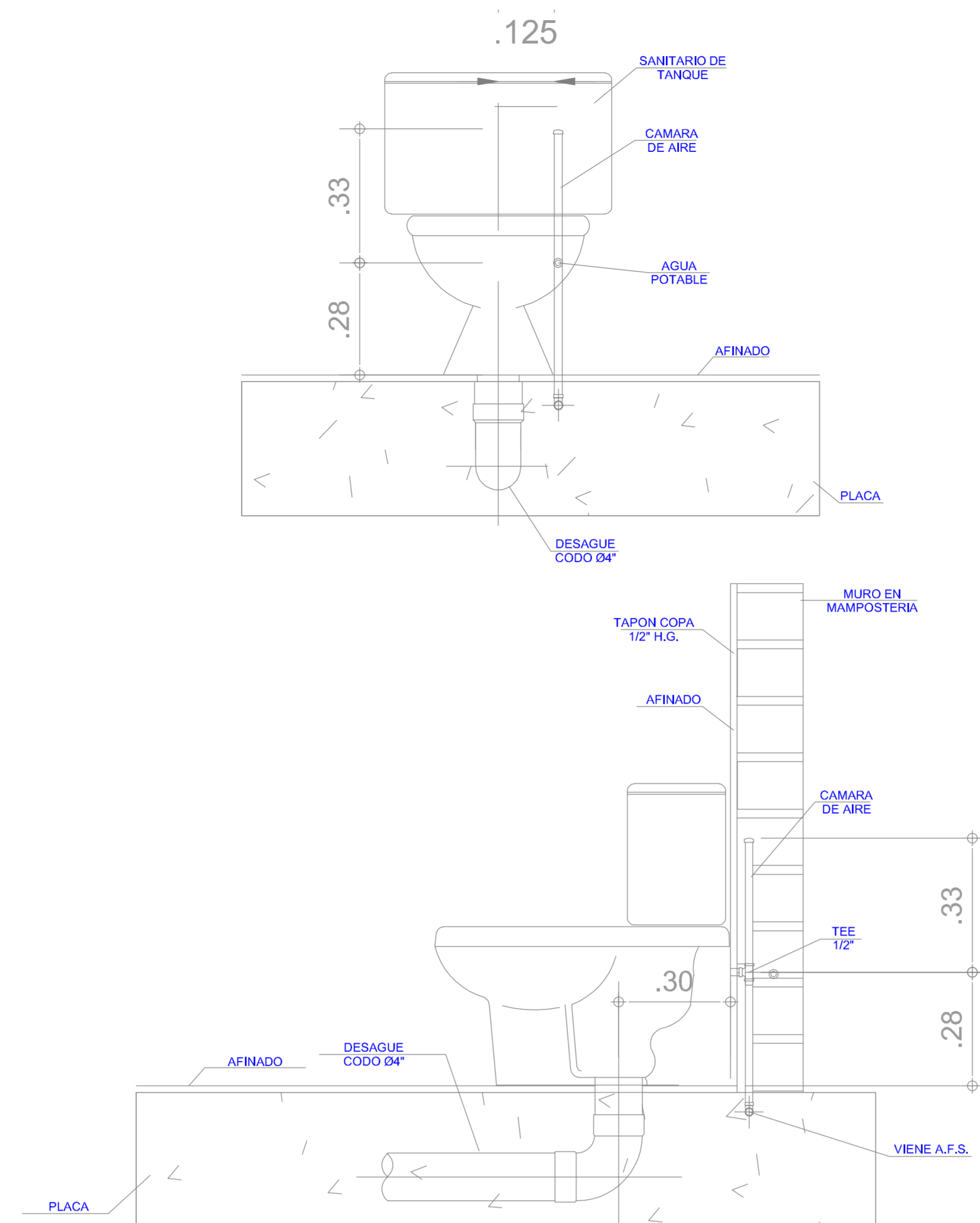
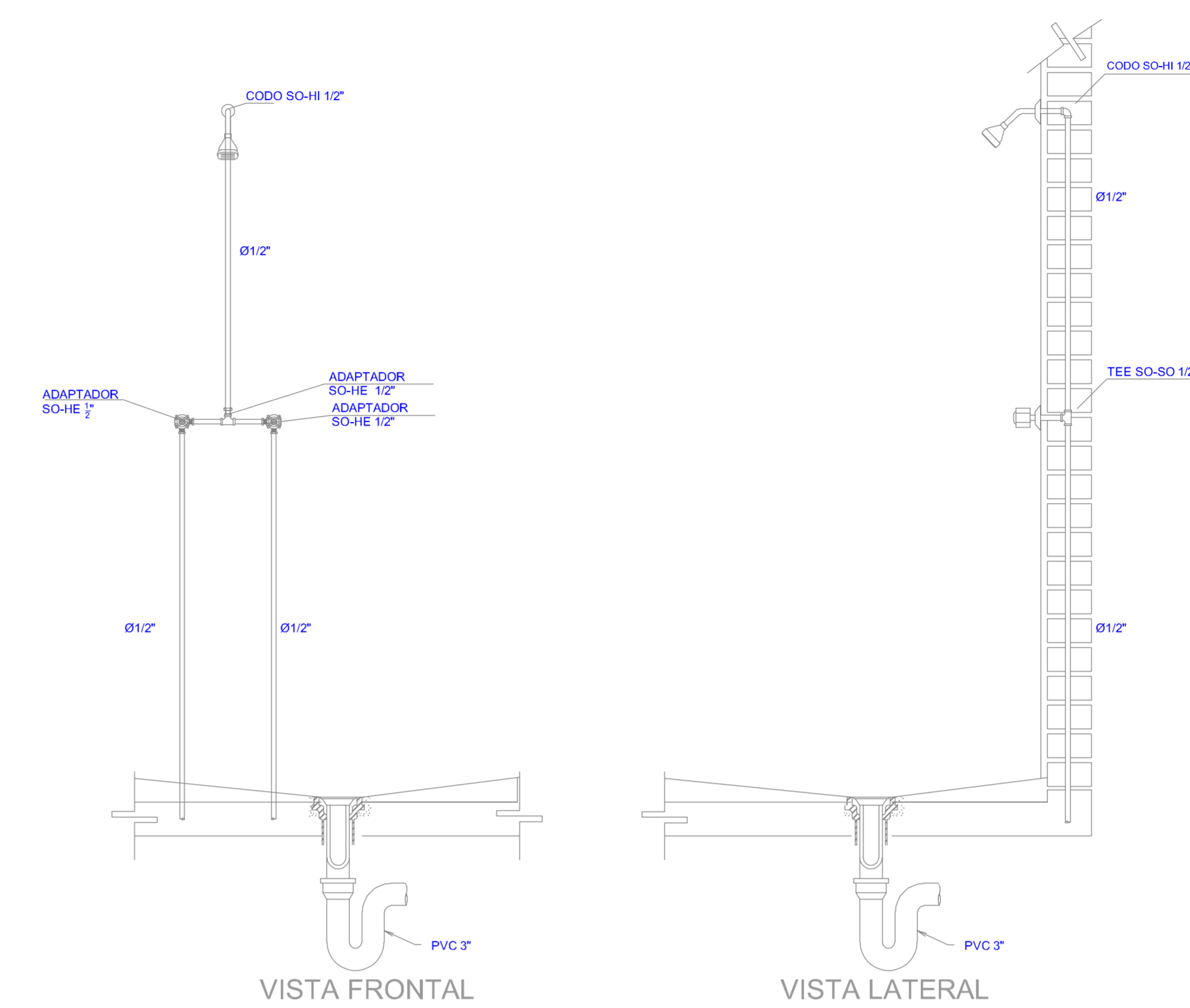


DETALLE CONEXION LAVAMANOS

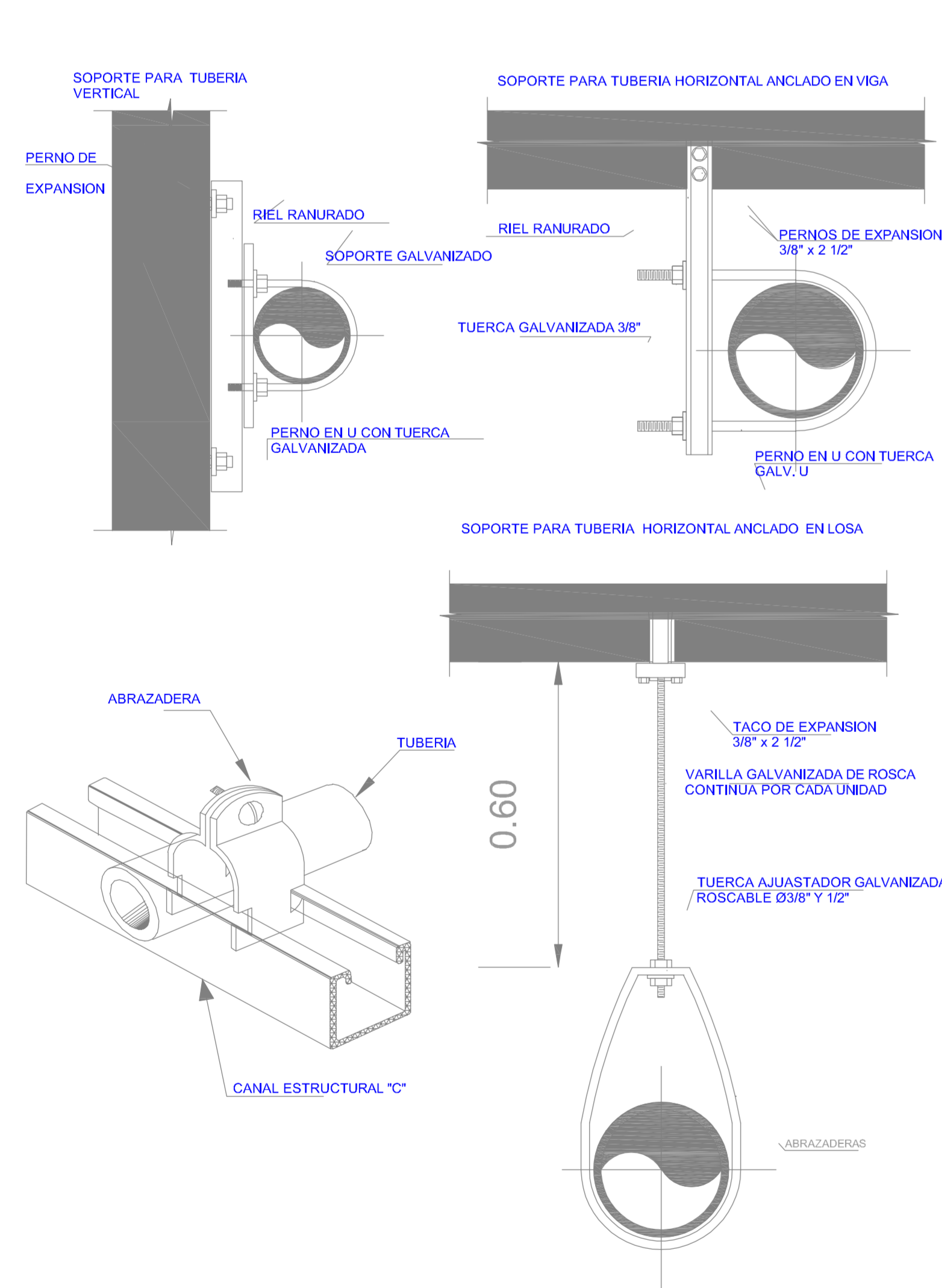
DETALLE CONEXION LAVADORA



DETALLE CONEXIONES INODORO

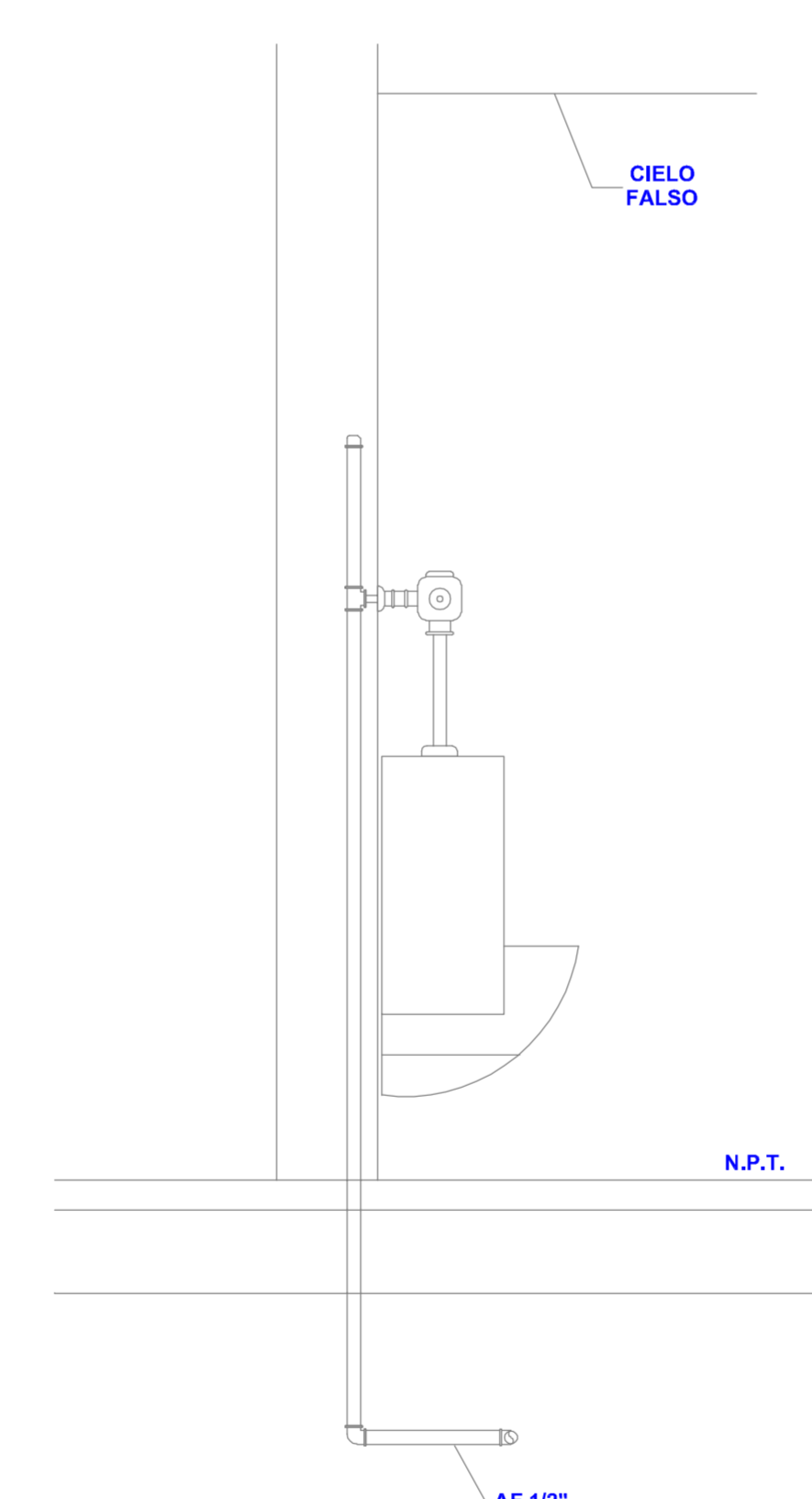


DETALLE CONEXION DUCHA



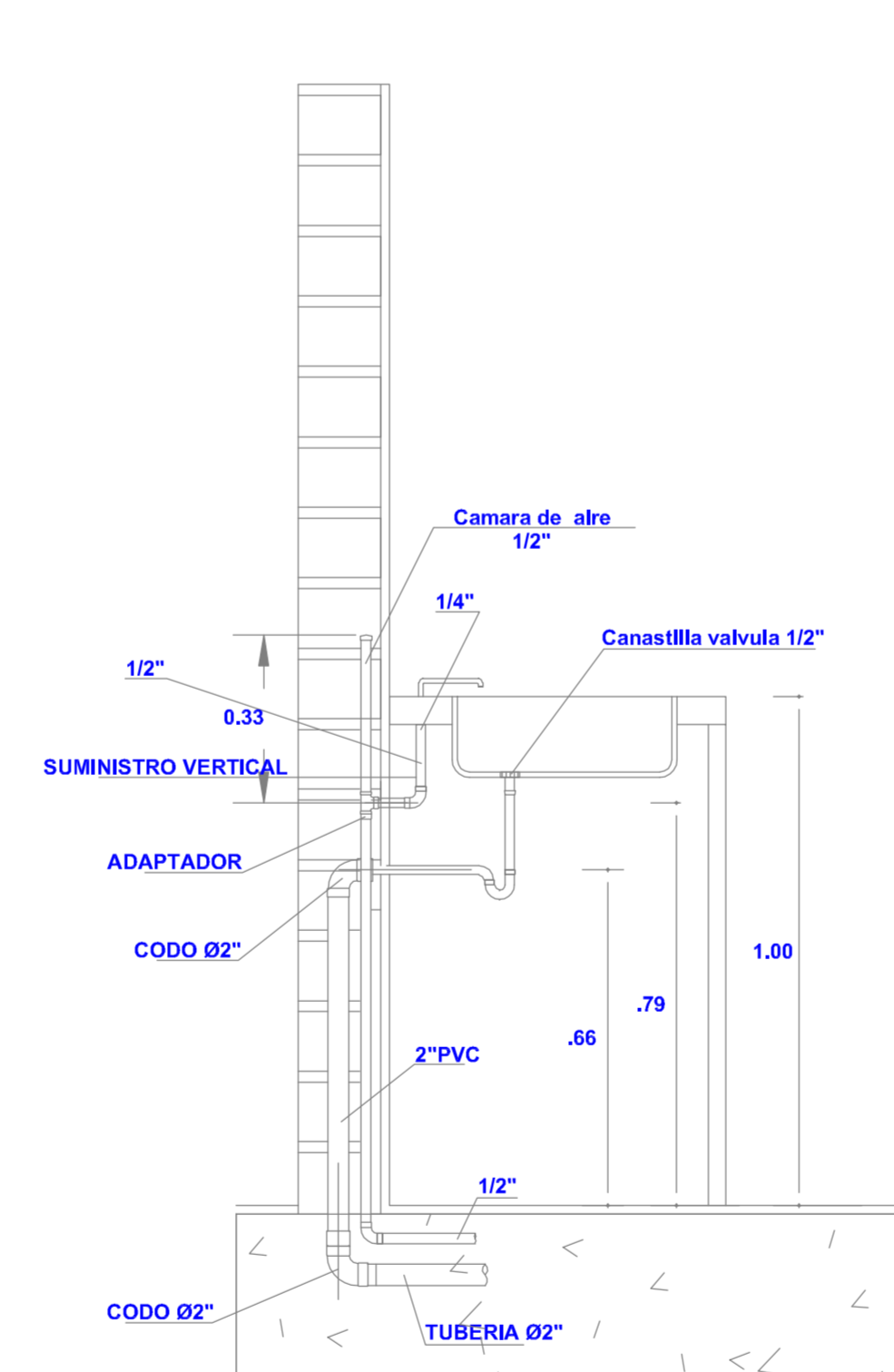
DETALLE DE SOPORTES

PERNOS DE EXPANSION	
DIAMETROS	USOS
D=3/8"	PARA TUBERIA 3/4"
D=1/2"	PARA TUBERIA 1"
RIEL RANURADO	
DIAMETROS	USOS
1/4"	PARA TUBERIA 3/4"
1/2"	PARA TUBERIA 1"
PERNOS EN U	
TIPO DE PERNO U	APLICACION
GALV. U 3/8 RDO 90	PARA TUBERIA T25 CON TUERCA
GALV. U 1/2 RDO 90	PARA TUBERIA T25 CON TUERCA D=1"
PERNOS DE EXPANSION	
DESCRIPCION	USOS
D=3/8" x 2 1/2"	HASTA TUBERIA 3/4"
D=1/2" x 2 1/2"	PARA TUBERIA 1" - 1 1/2"
VARILLA ROSCA CONTINUA GALVANIZADA	
DIAMETROS	USOS
3/8"	HASTA TUBERIA 3/4"
1/2"	PARA TUBERIA 1"
ABRAZADERAS	
TIPO	USOS
AGUJAS SERVIDAS Y ANILLOS LUYANS	PARA TUBERIA 3/4" PARA TUBERIA 3/4" PARA TUBERIA 3/4" PARA TUBERIA 3/4"
AGUJAS SERVIDAS Y ANILLOS LUYANS	PARA TUBERIA 1/2" PARA TUBERIA 1/2" PARA TUBERIA 1/2" PARA TUBERIA 1/2"
AGUJAS SERVIDAS Y ANILLOS LUYANS	PARA TUBERIA 1/2" PARA TUBERIA 1/2" PARA TUBERIA 1/2" PARA TUBERIA 1/2"
AGUJAS SERVIDAS Y ANILLOS LUYANS	PARA TUBERIA 1/2" PARA TUBERIA 1/2" PARA TUBERIA 1/2" PARA TUBERIA 1/2"

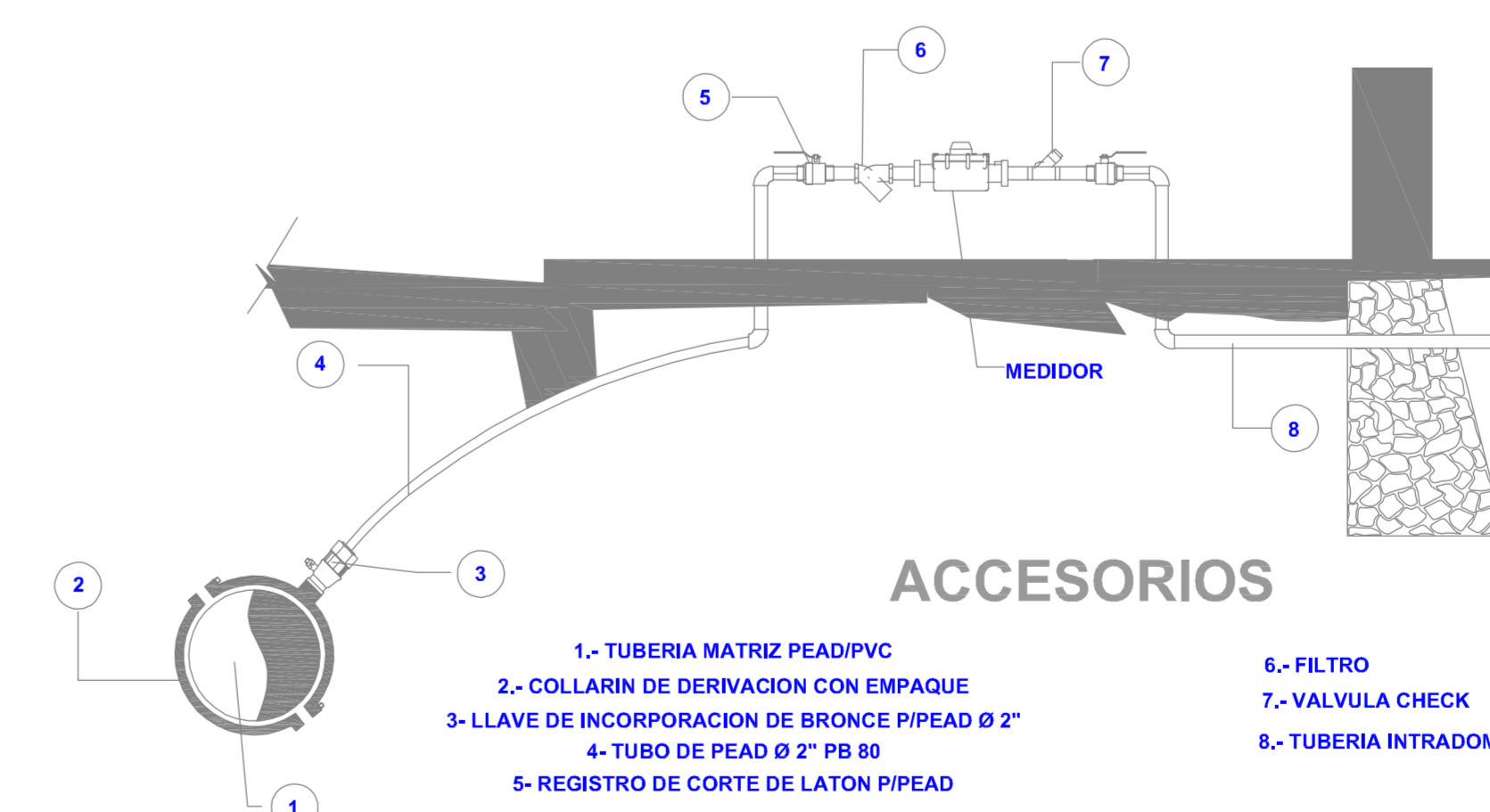


DETALLE CONEXION URINARIO

DETALLE CONEXIONES FREGADERO



DETALLE DE LLAVE MANGUERA



MEDIDOR

SIMBOLOGIA	
AF 1/2"	TUBERIA AGUA POTABLE FIBRA - POLIPROPILENO SDR6
AC 1/2"	TUBERIA AGUA POTABLE CALIENTE - POLIPROPILENO SDR6
RAC 1/2"	TUBERIA RECIRCULACION AGUA CALIENTE - POLIPROPILENO SDR6
CODO DE 90°	CODO DE 90°
CODO QUE BAJA	CODO QUE BAJA
TEE	TEE
REDUCCION	REDUCCION
TUBERIA SUBE / BAJA	TUBERIA SUBE / BAJA
VALVULA CHECK	VALVULA CHECK
VALVULA CORTE	VALVULA CORTE
MEDIDOR	MEDIDOR

NOTAS

PROYECTO LA LOMA	
Av. Pedro Vicente Mañón y Joaquín Paredes-La Loma-Centro Histórico	
SISTEMA AGUA POTABLE	
DETALLES	
10 DE 22	10 DE 22

1 DETALLES GENERALES S/E