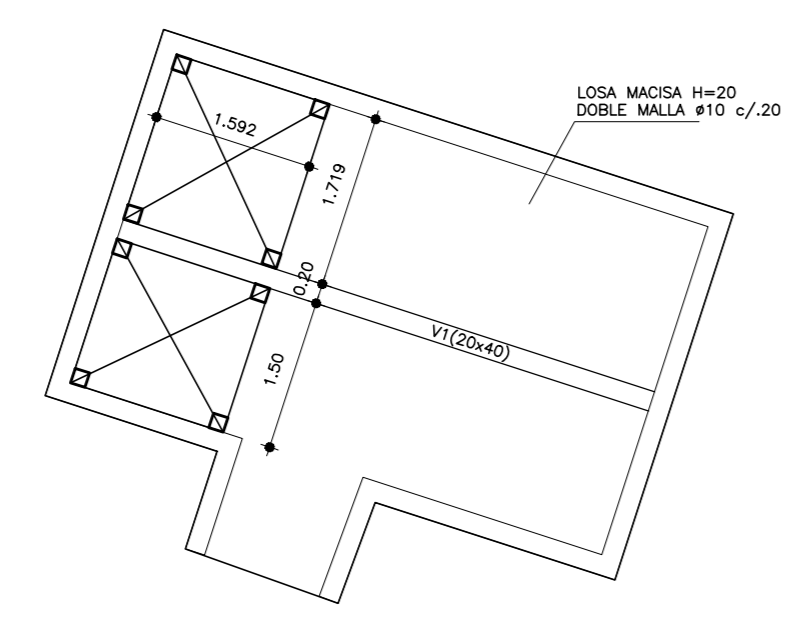
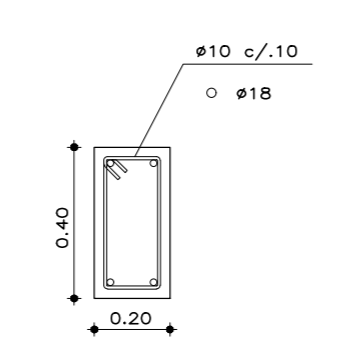


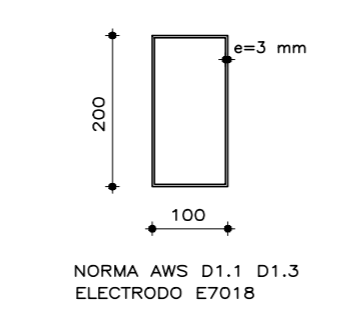
PLANTA DE CIMENTACION
ESCALA 1/75
ASCENSORES H. GUAYAQUIL



LOSA Nv. -0.90
ESCALA 1/75

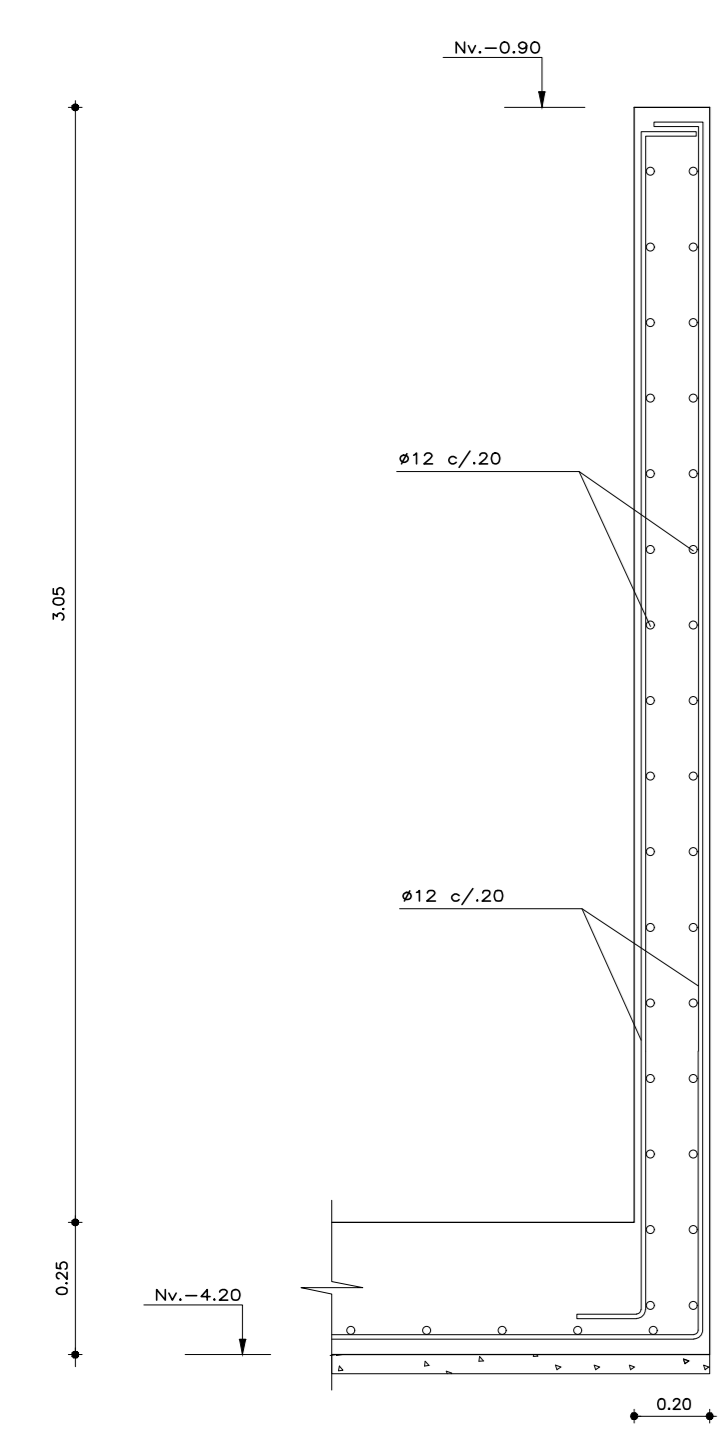


VIGA V1
ESCALA 1/20

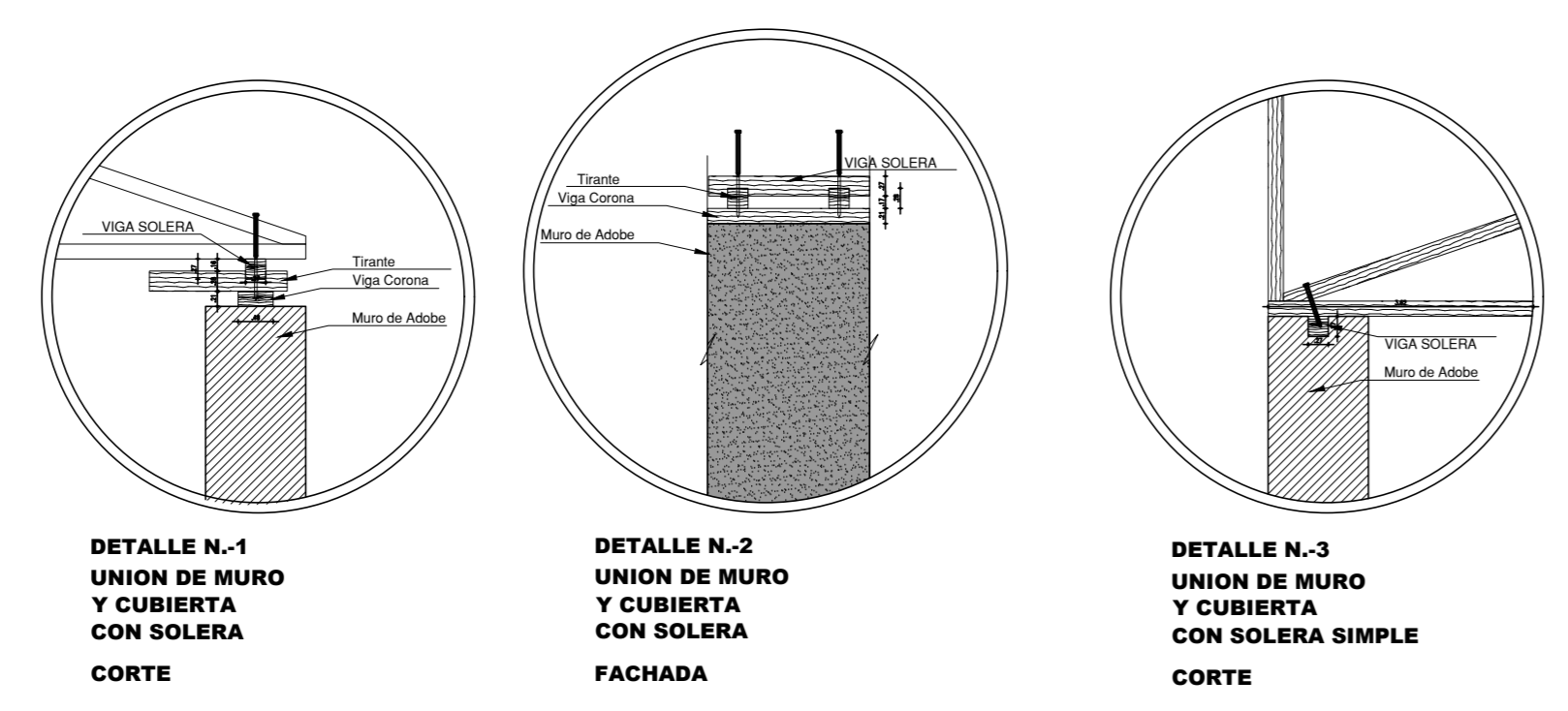


VIGA VM1
ESCALA 1/10

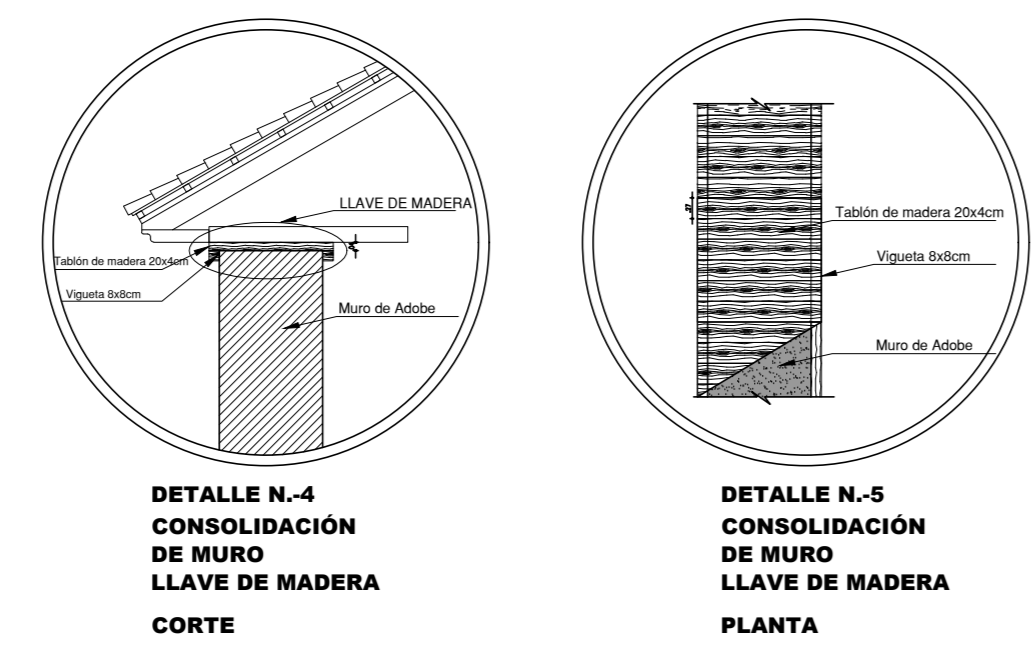
ESTRUCTURA DUCTOS ASCENSORES
NIVEL DE ENTREPISOS
ESCALA 1/10



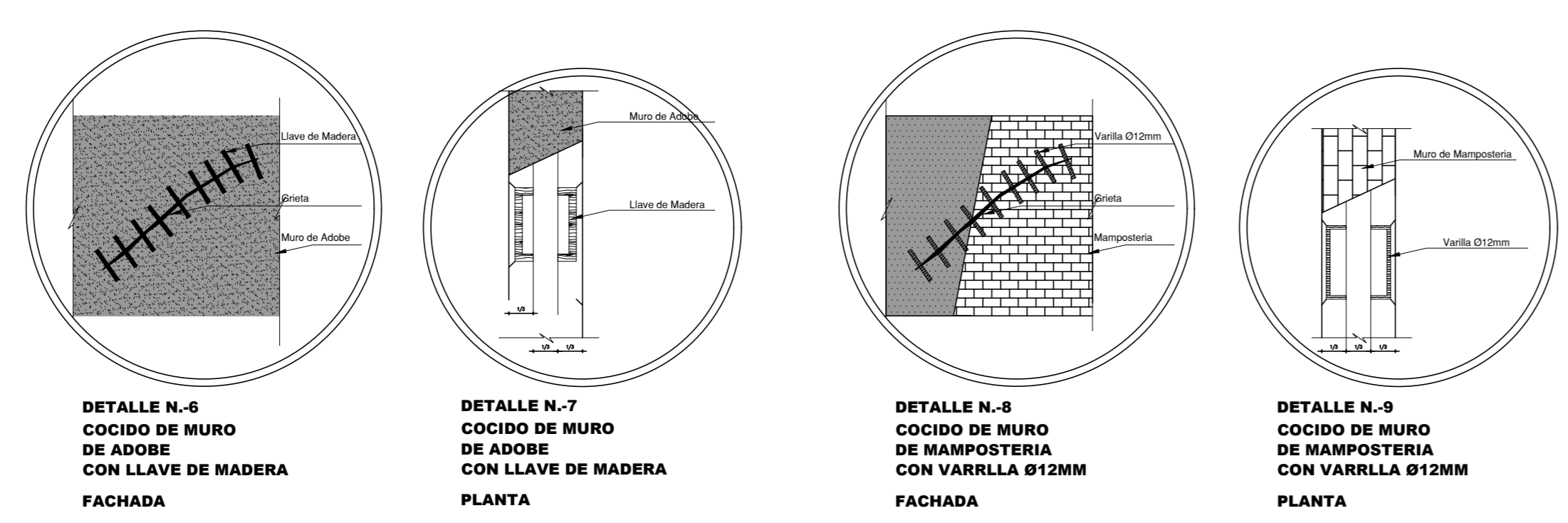
MURO M1
ESCALA 1/20



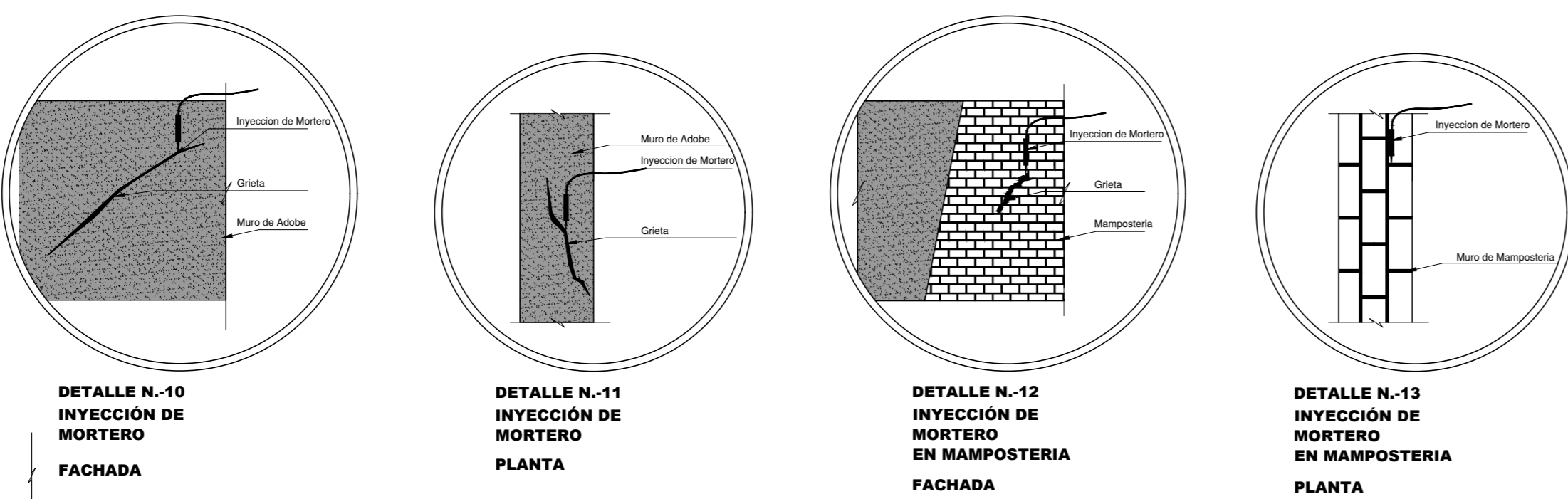
DETALLE N-1 UNION DE MURO Y CUBIERTA CON SOLERA CORTE
DETALLE N-2 UNION DE MURO Y CUBIERTA CON SOLERA FACHADA
DETALLE N-3 UNION DE MURO Y CUBIERTA CON SOLERA SIMPLE CORTE



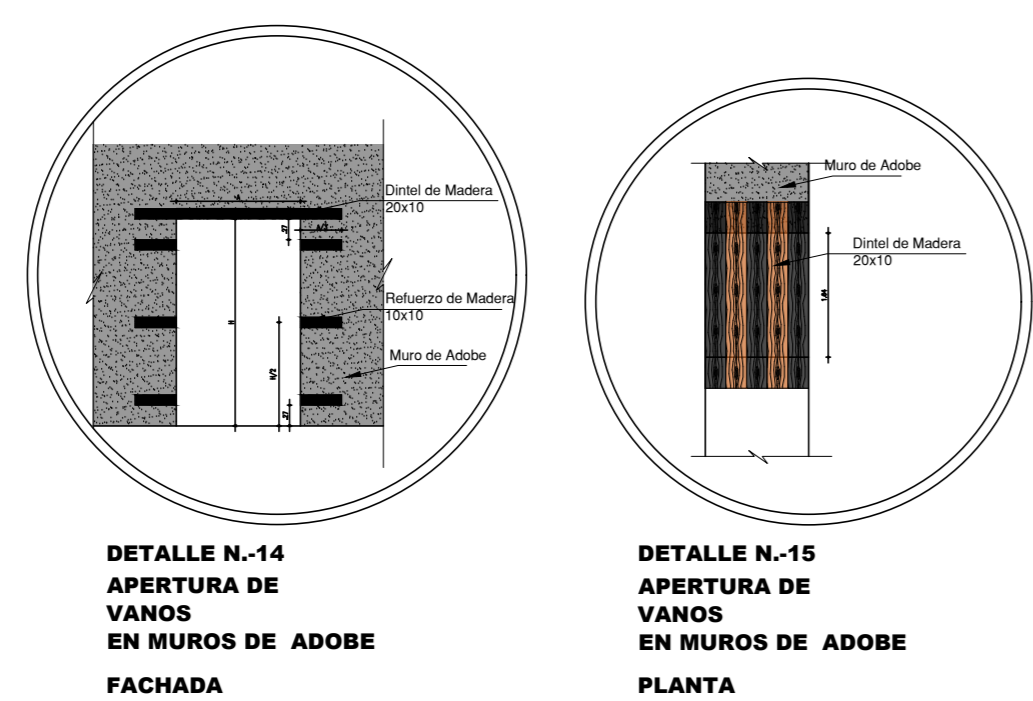
DETALLE N-4 CONSOLIDACION DE MURO LLAVE DE MADERA CORTE
DETALLE N-5 CONSOLIDACION DE MURO LLAVE DE MADERA PLANTA



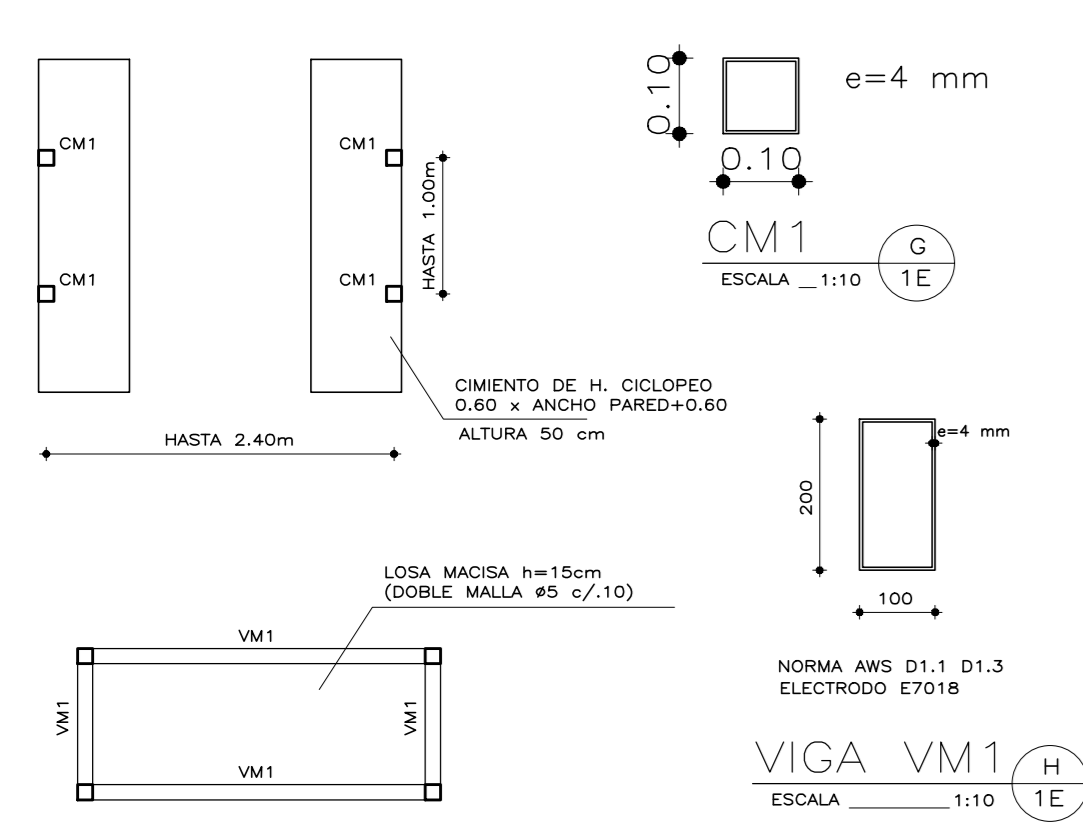
DETALLE N-6 COCIDO DE MURO DE MAMPOSTERIA CON LLAVE DE MADERA FACHADA
DETALLE N-7 COCIDO DE MURO DE MAMPOSTERIA CON LLAVE DE MADERA PLANTA
DETALLE N-8 COCIDO DE MURO DE MAMPOSTERIA CON VARRILLA Ø12MM FACHADA
DETALLE N-9 COCIDO DE MURO DE MAMPOSTERIA CON VARRILLA Ø12MM PLANTA



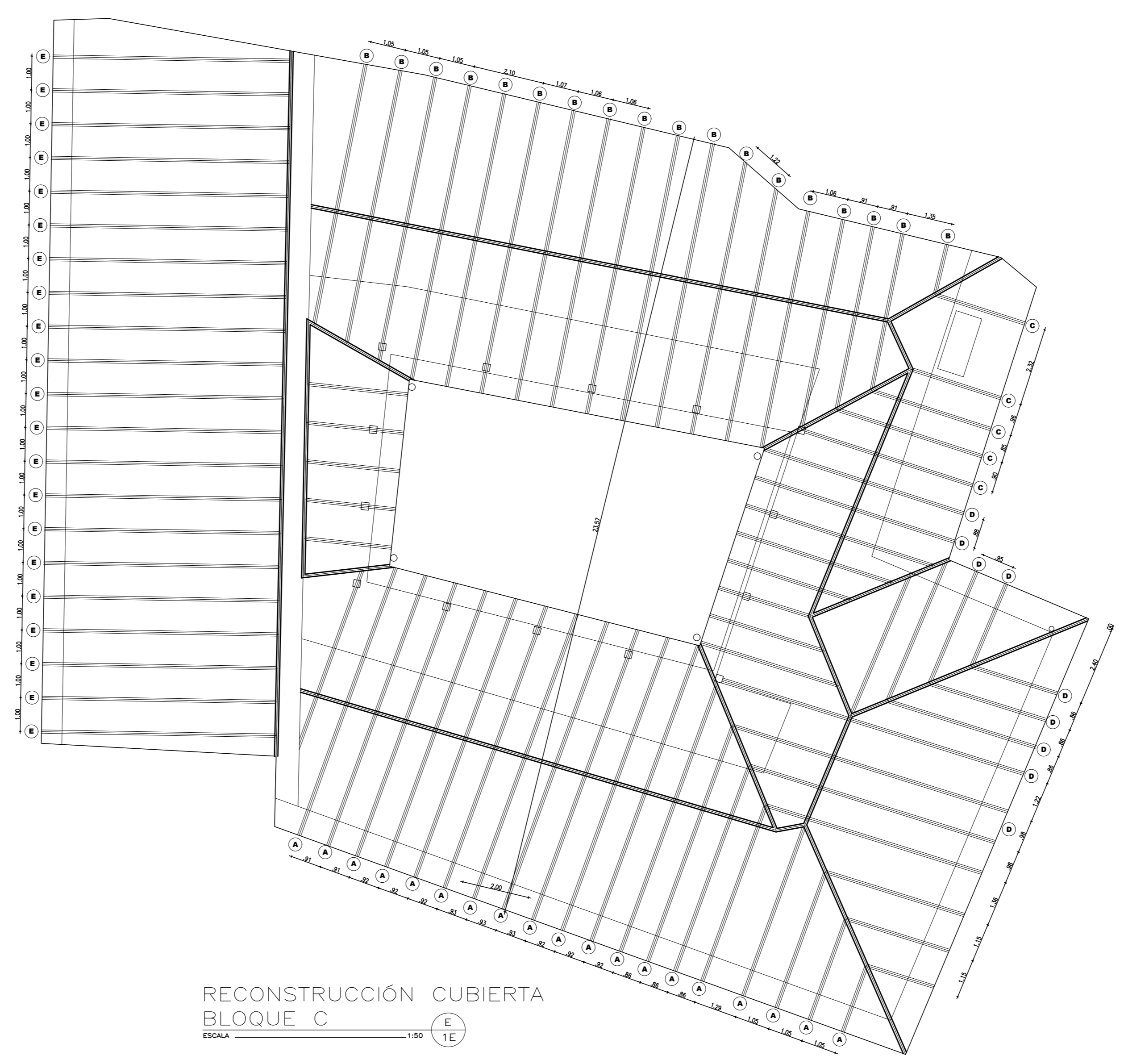
DETALLE N-10 INYECCION DE MORTERO FACHADA
DETALLE N-11 INYECCION DE MORTERO PLANTA
DETALLE N-12 INYECCION DE MORTERO EN MAMPOSTERIA FACHADA
DETALLE N-13 INYECCION DE MORTERO EN MAMPOSTERIA PLANTA



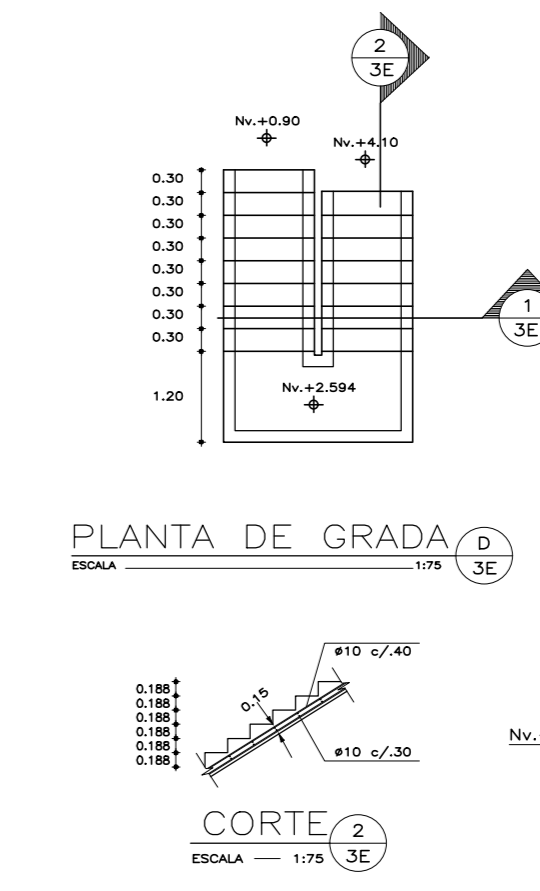
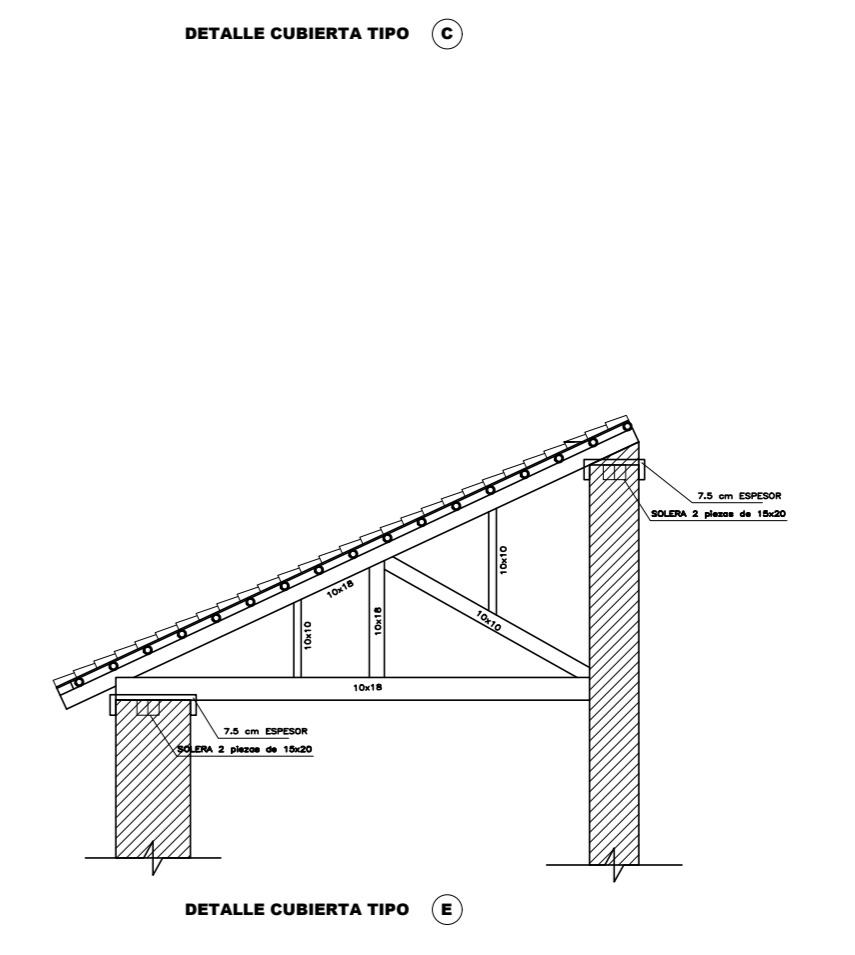
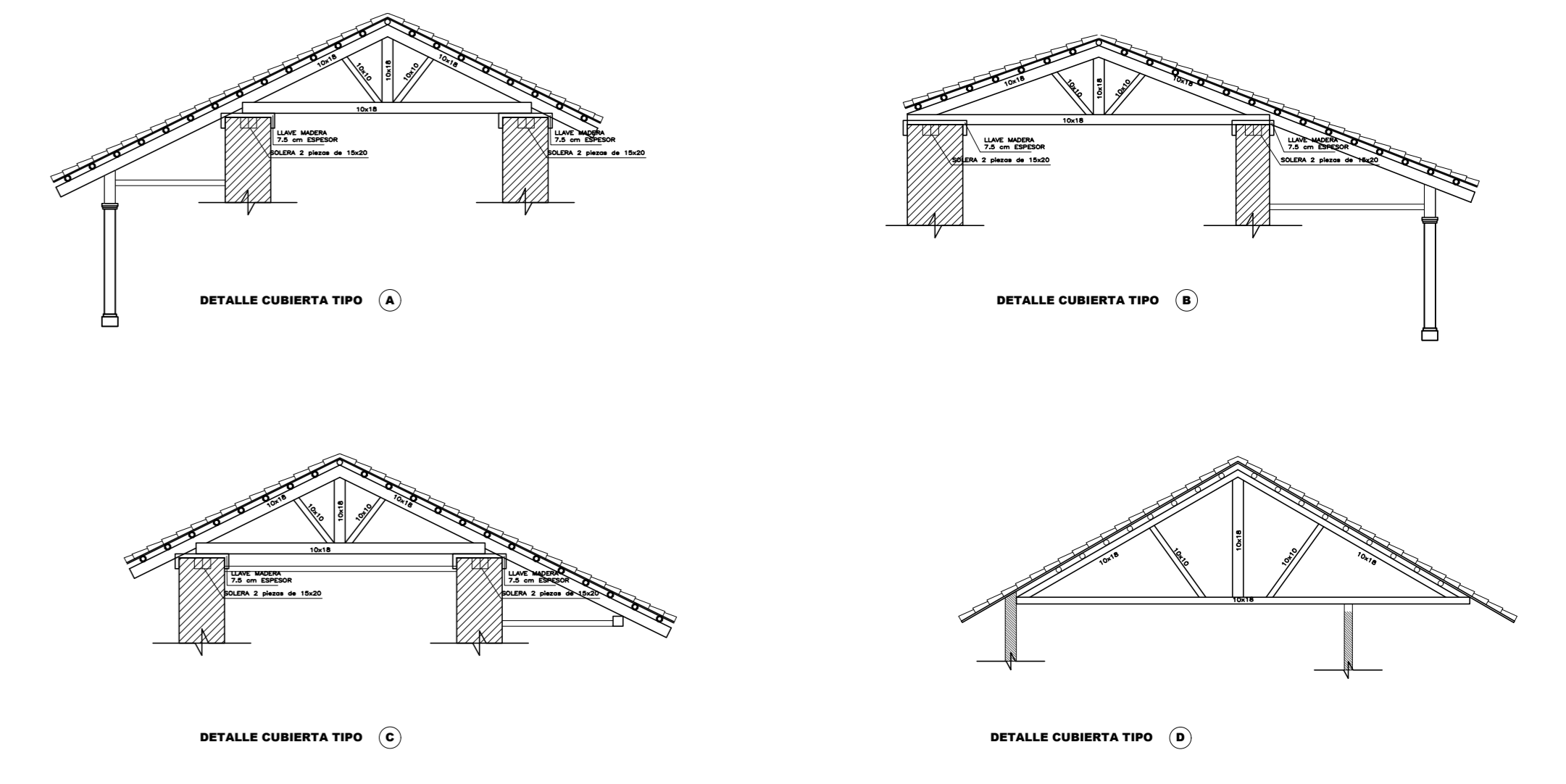
DETALLE N-14 APERTURA DE VANGOS EN MUROS DE ADOBE FACHADA
DETALLE N-15 APERTURA DE VANGOS EN MUROS DE ADOBE PLANTA



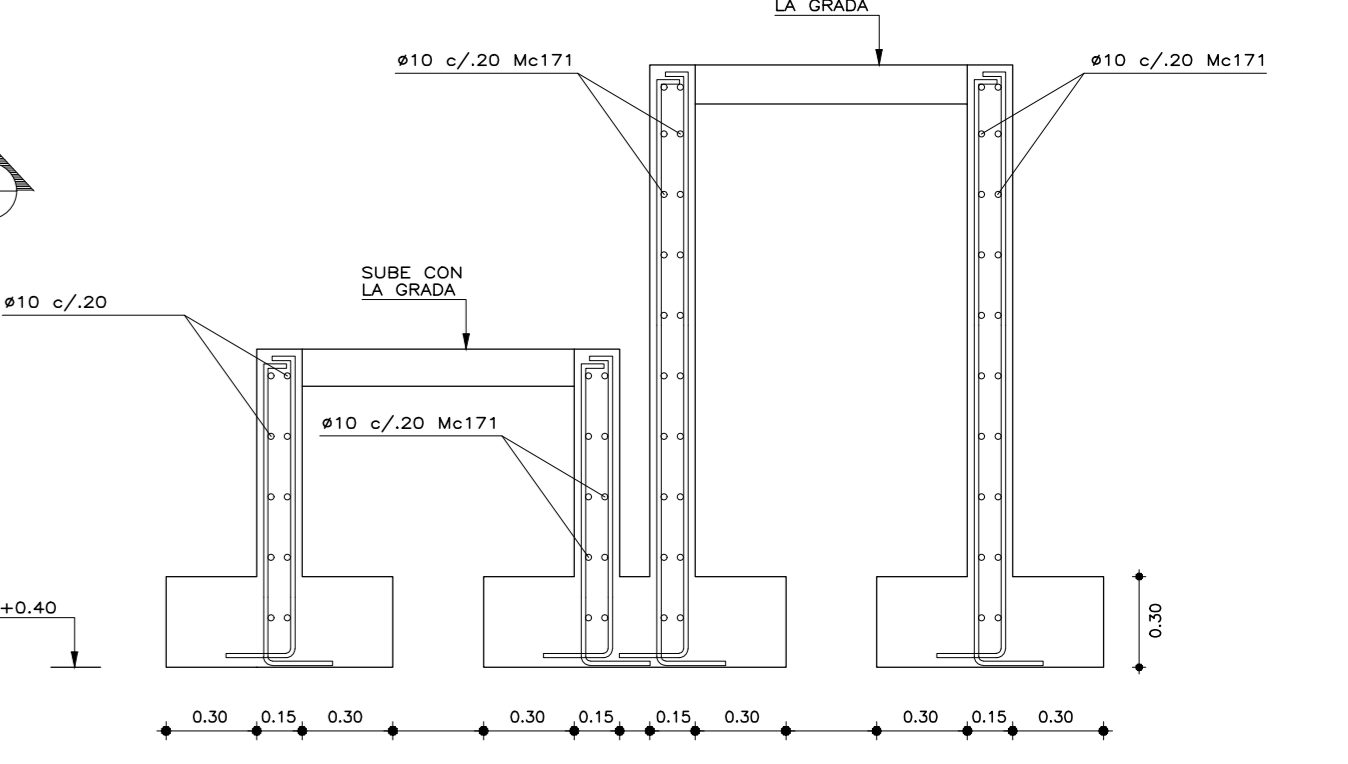
PORTICO REFUERZO EN ZONAS DE LIBERACION DE MUROS
ESCALA 1/10



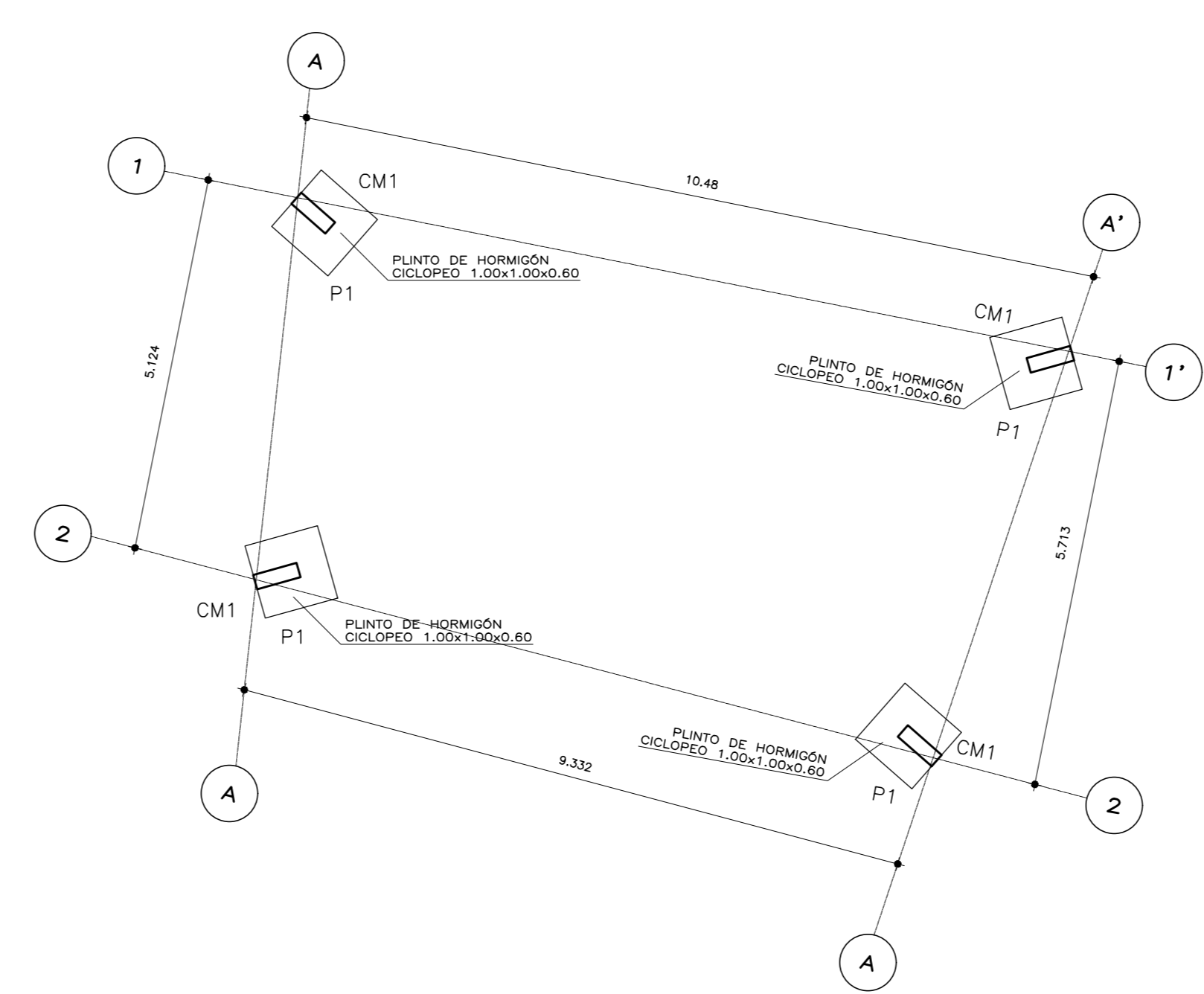
RECONSTRUCCION CUBIERTA BLOQUE C
ESCALA 1/100



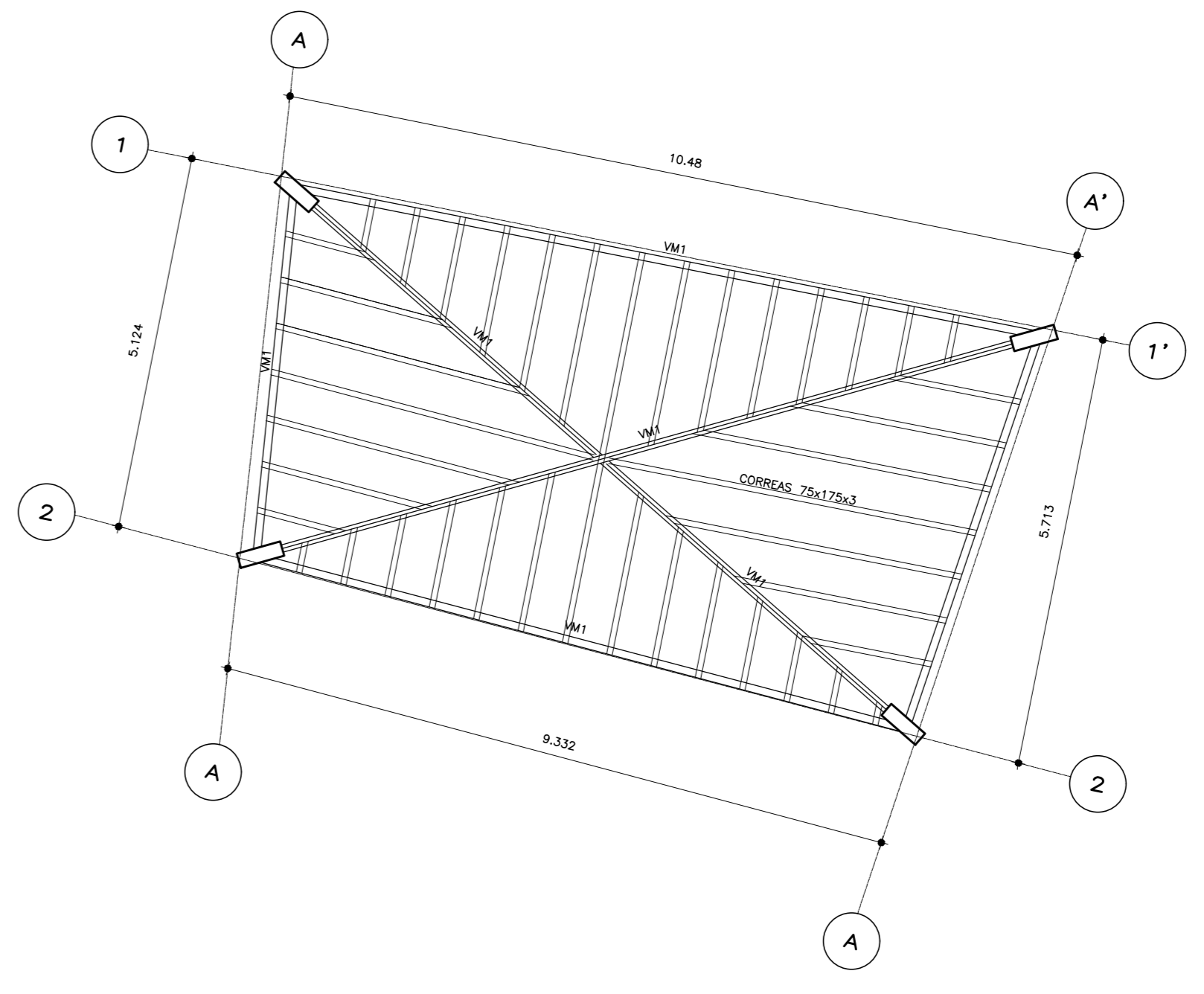
PLANTA DE GRADA
ESCALA 1/20
CORTE
ESCALA 1/20



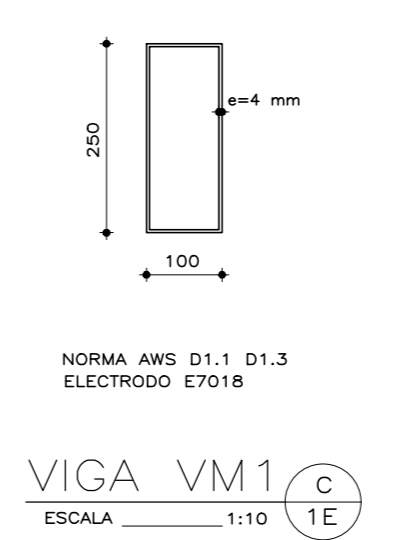
CORTE
ESCALA 1/20



PERGOLA PATIO BLOQUE A
ESCALA 1/75

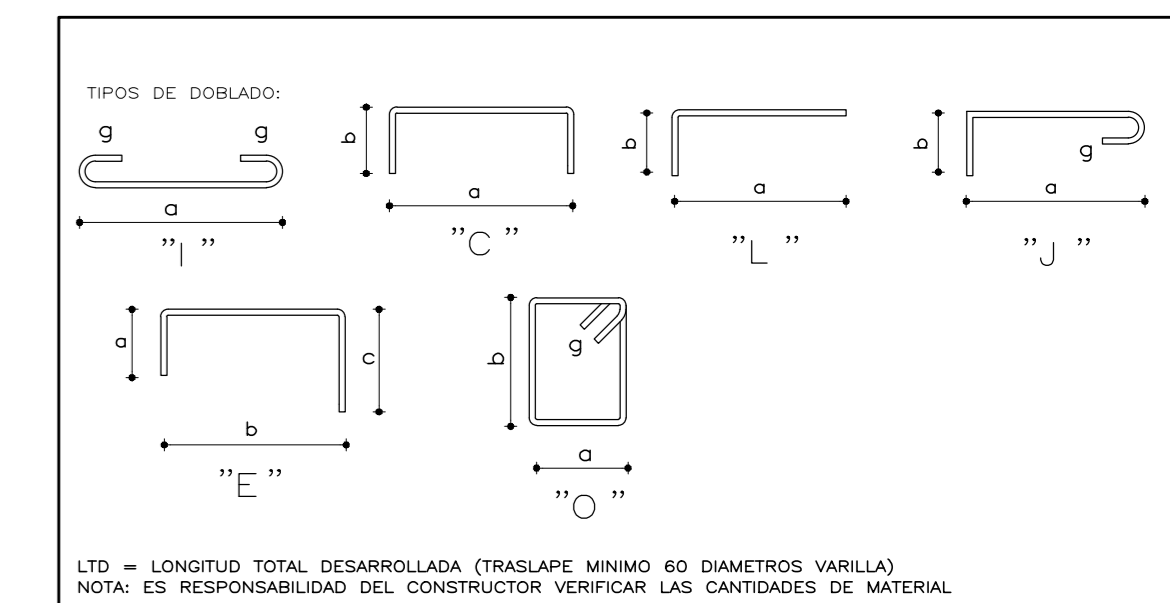


PERGOLA PATIO BLOQUE A
ESCALA 1/75



VIGA VM1
ESCALA 1/10

COL		ESC	CORTES	1:20	VER	PLANTA	1:100
TIPO	CM1						
UBIC.	VER PLANTA						
No.	4						
Nv. ±16.87	Nv. ±16.67						
0.80		e=4 mm		0.20			
Nv. ±8.21	Nv. ±8.21						



NOTAS
LAS MEDIDAS PREVALEN SOBRE LA ESCALA
TODAS LAS COPAS ESTAN MEDIDAS EN " "

PROYECTO LA LOMA		PROFESIONAL RESPONSABLE
Av. Pedro Vicente Maldonado y Joaquín Paredes-La Loma-Centro Histórico		ING. MARIO GARCÍA S.
BLOQUE C - CUBIERTA PATIO - DETALLES		ING. GUSTAVO
FECHA: MAYO 2022		ESCALA: INDICADA
PROYECTO: LAFIS		PROYECTO: LAFIS
SELOS MUNICIPALES		08 DE 14

9E