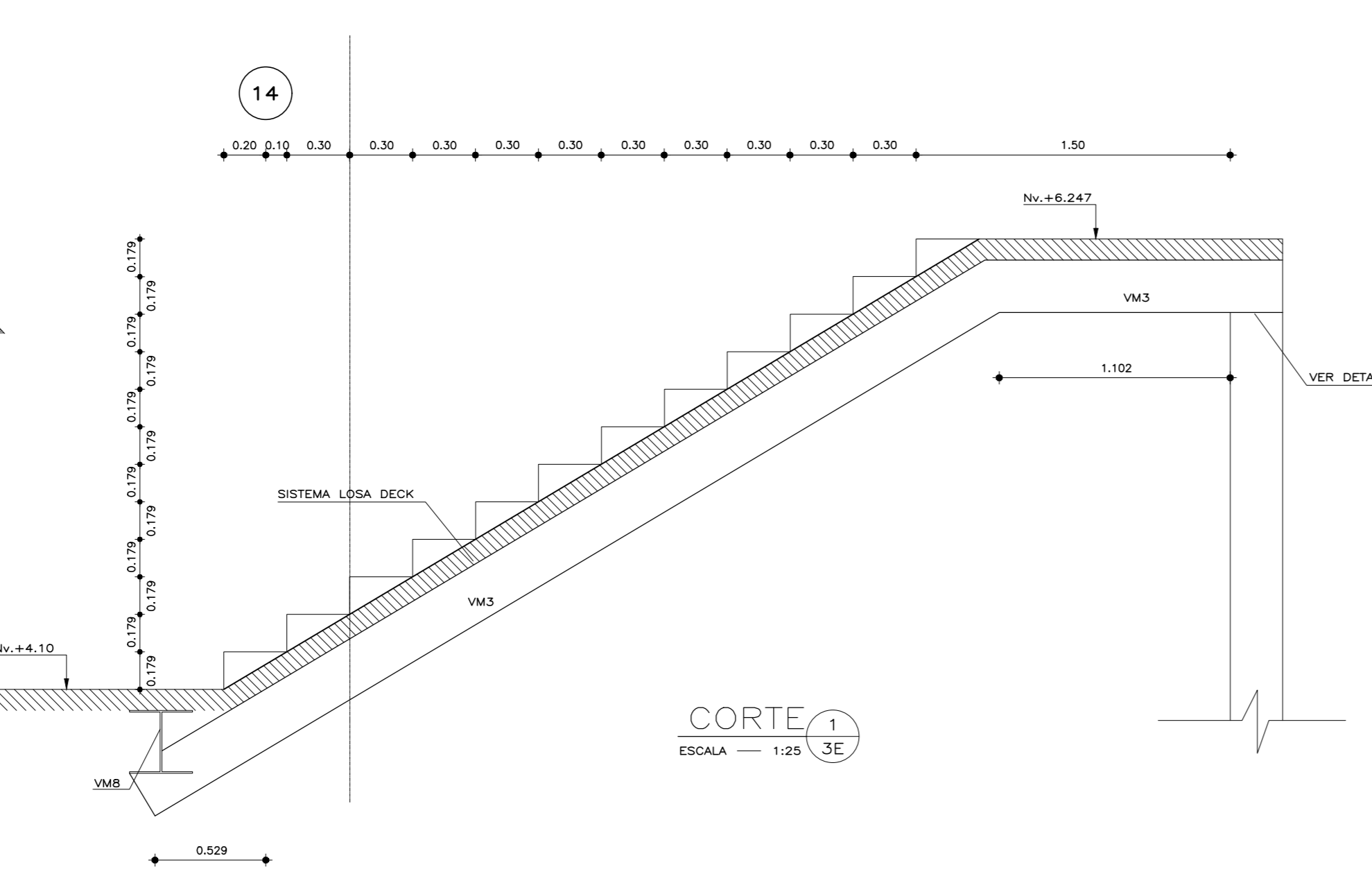
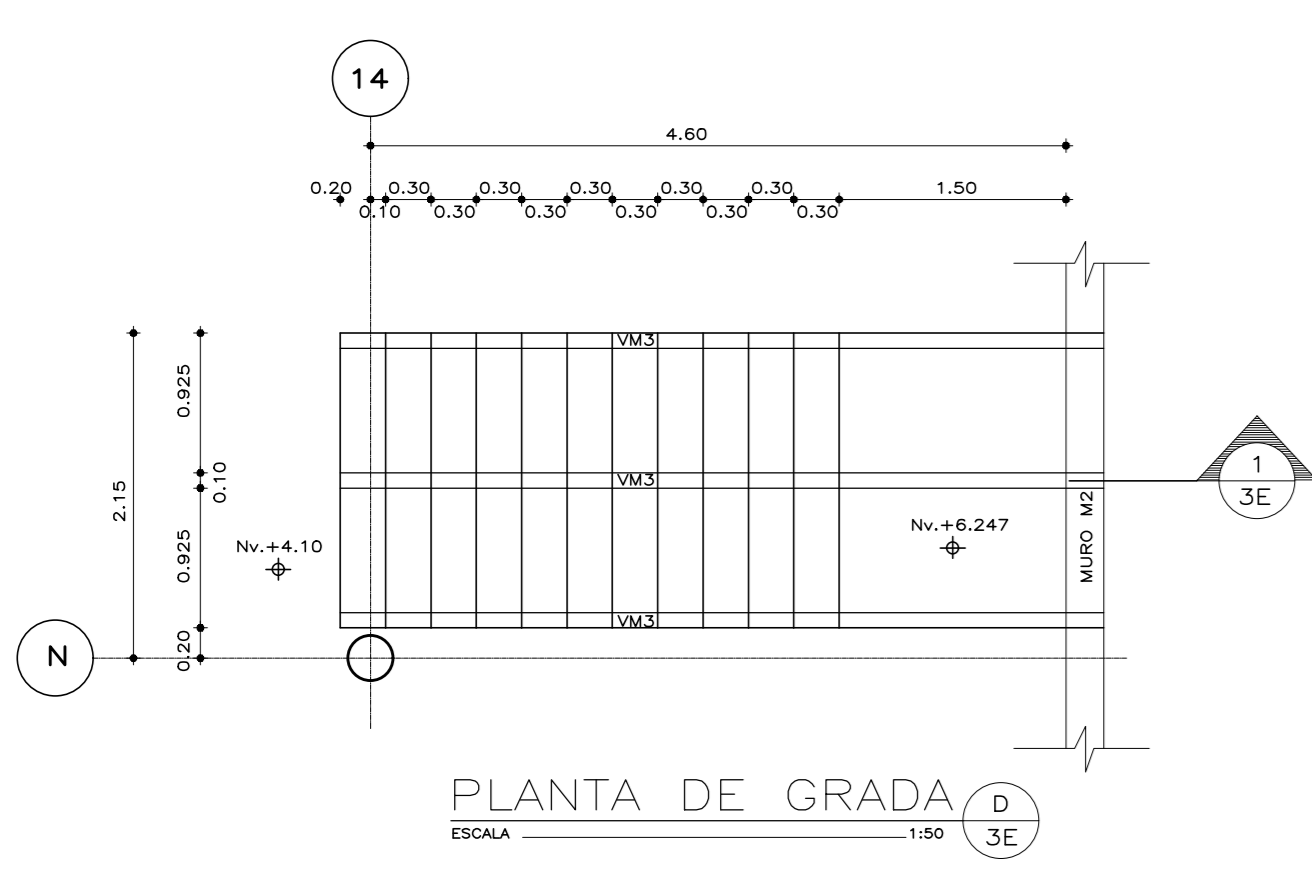
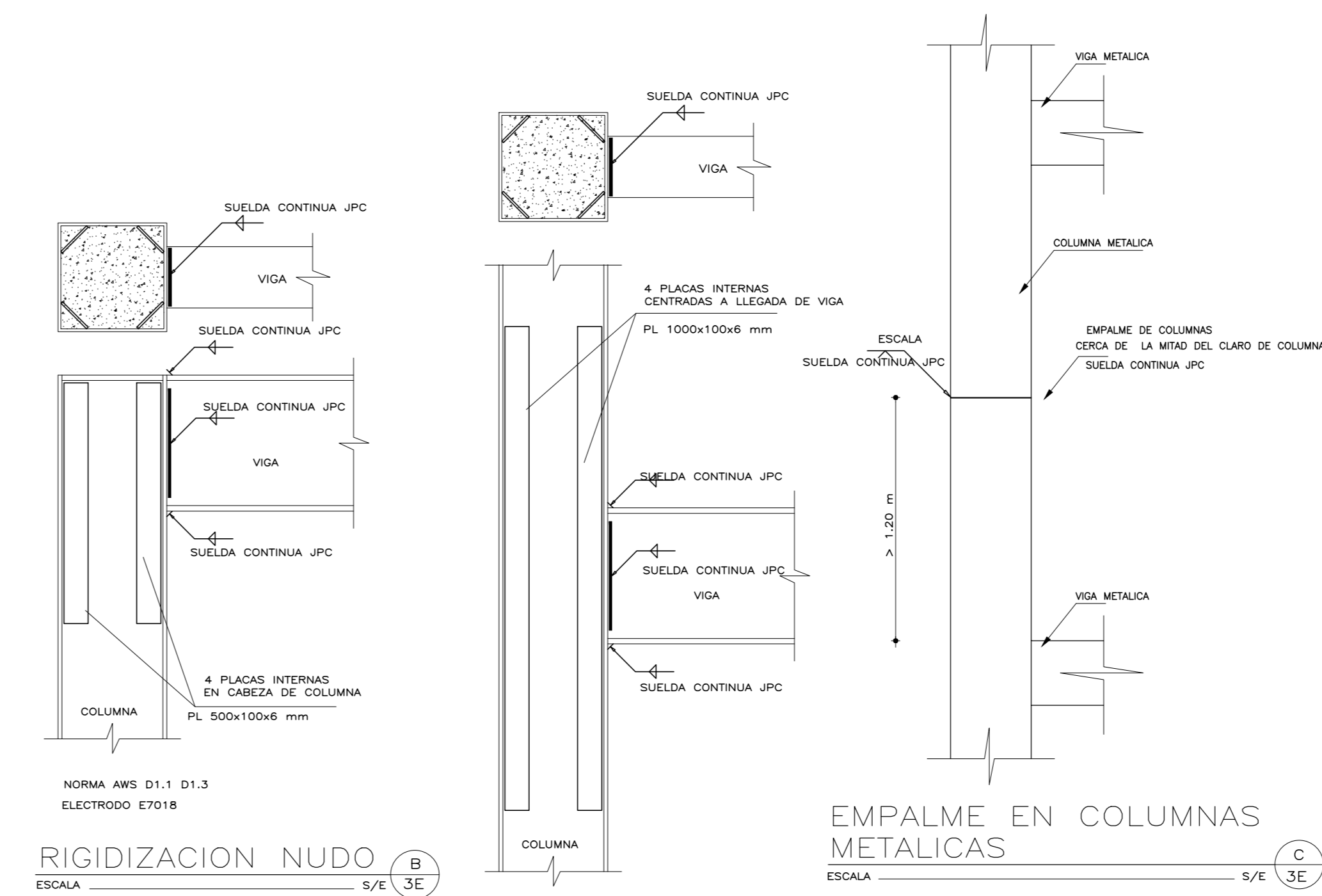


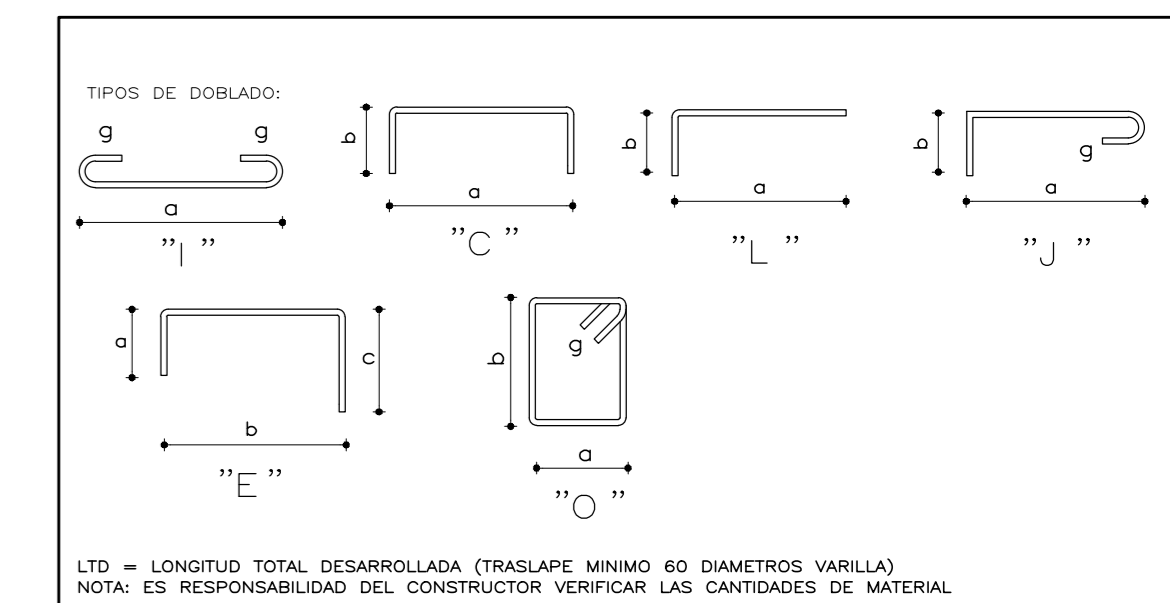
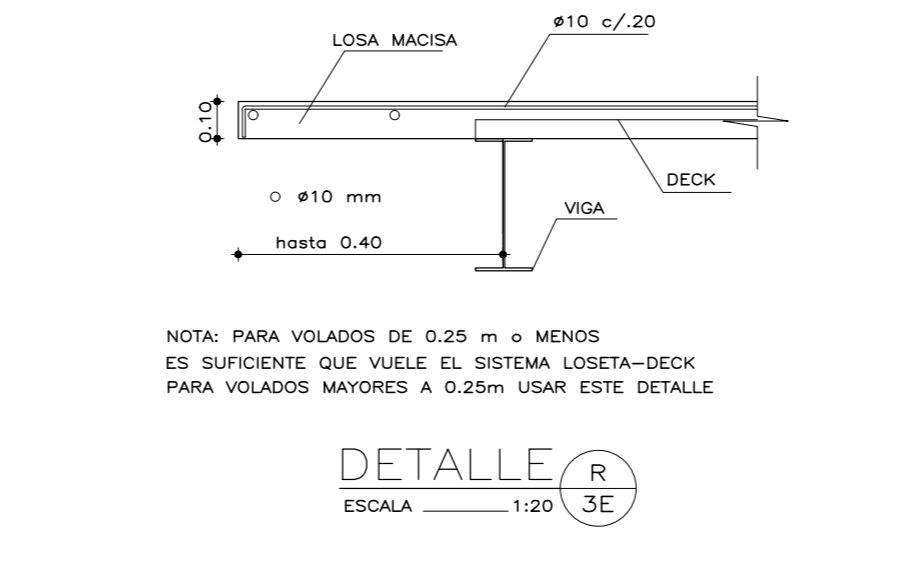
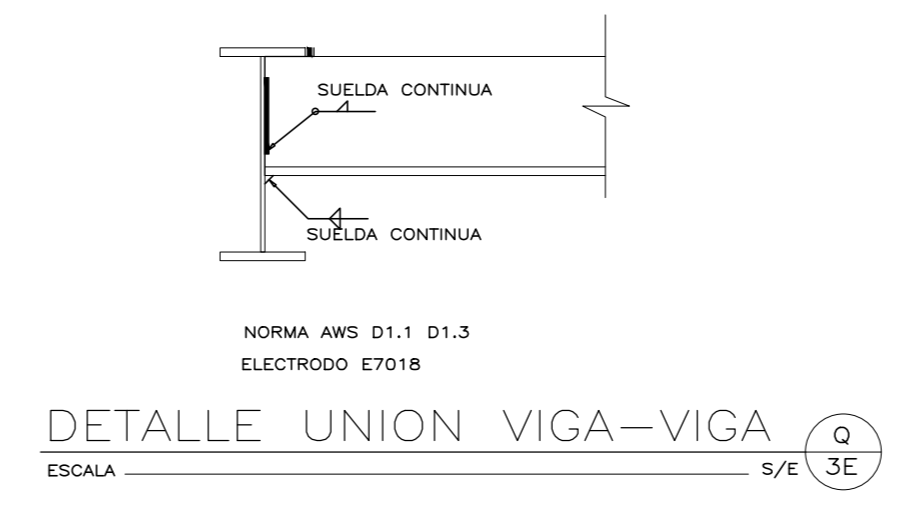
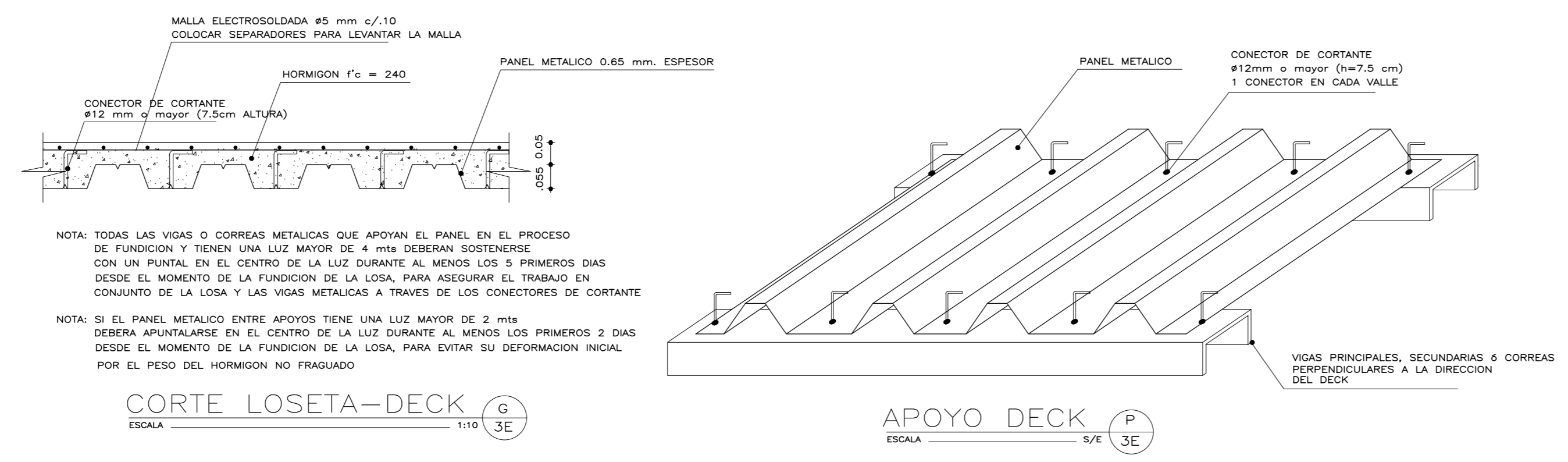
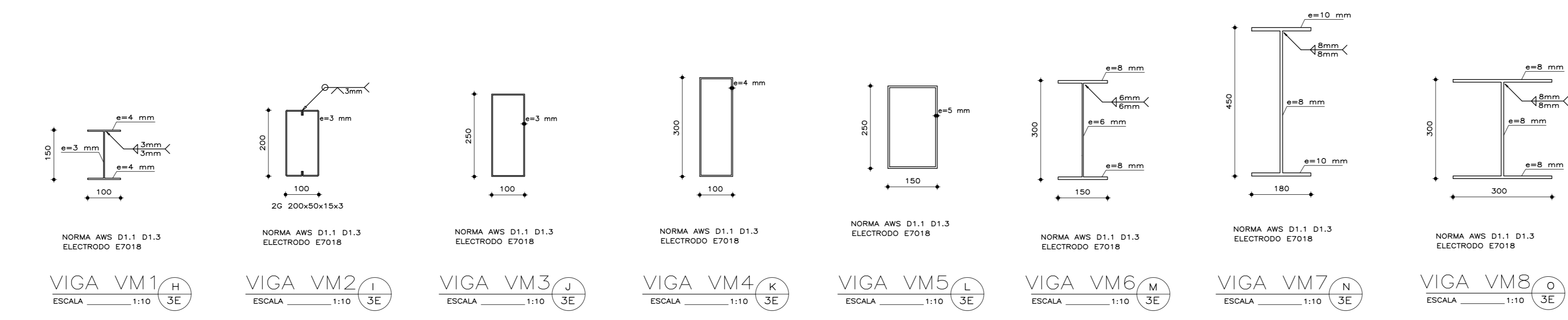
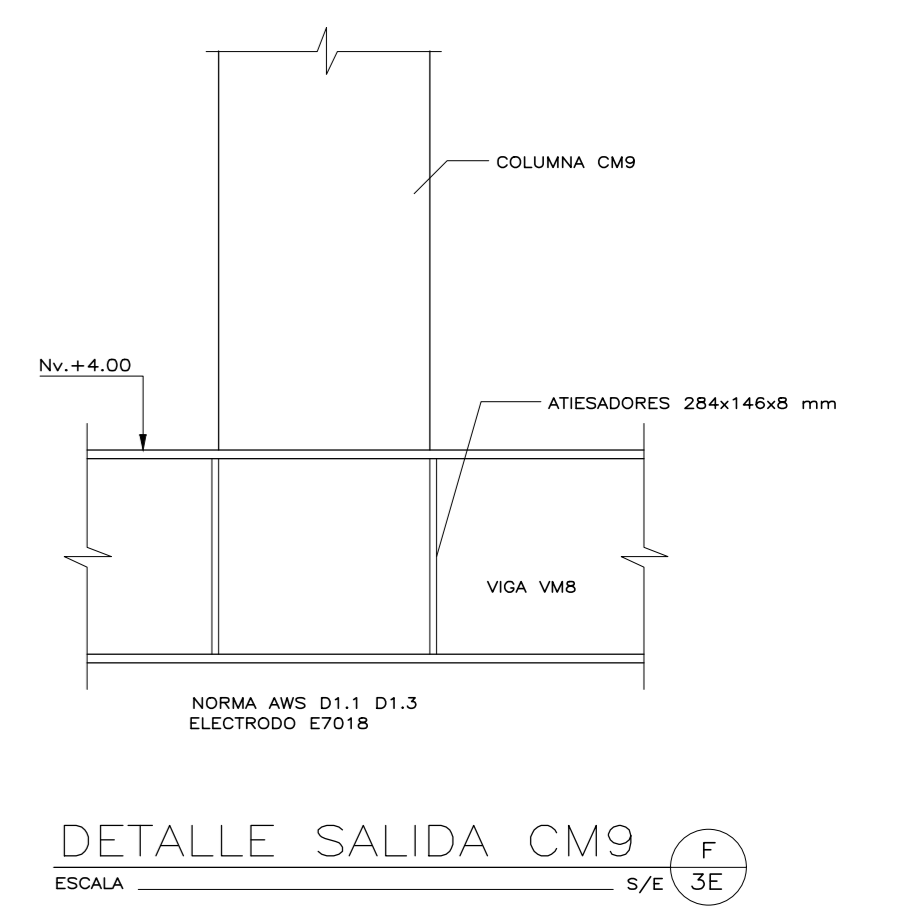
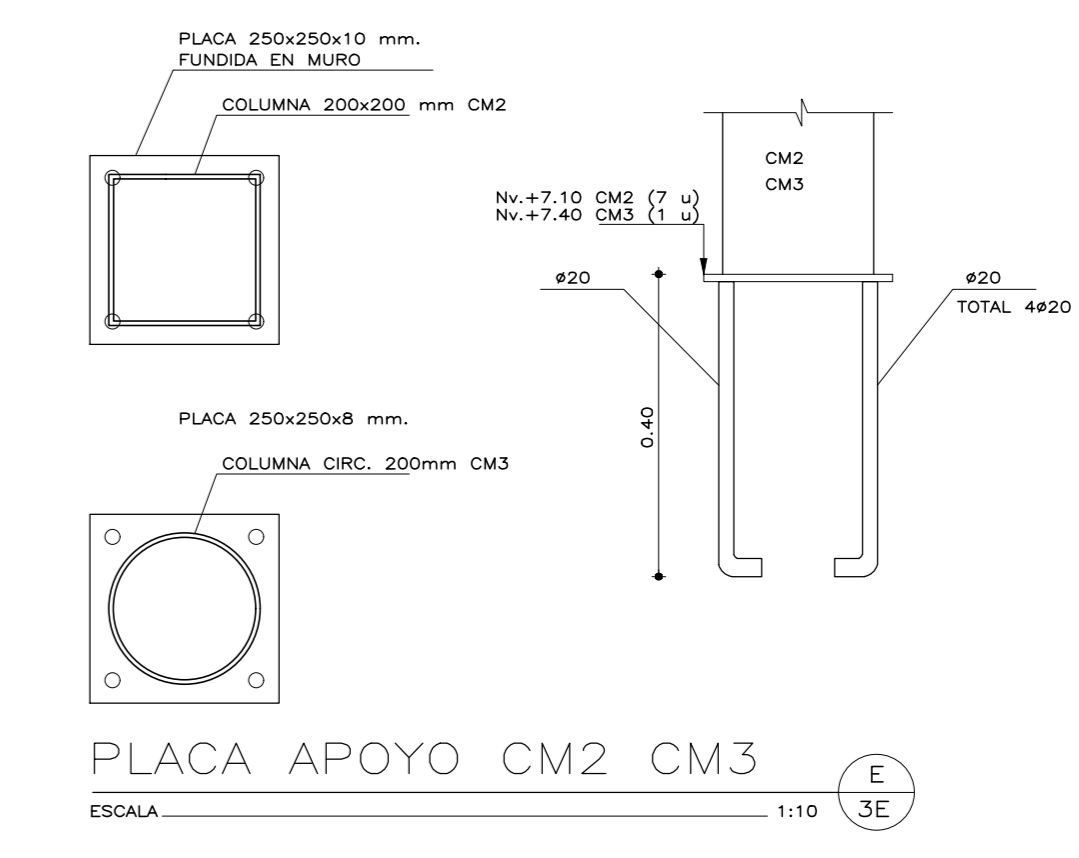
COLUMNAS												
TIPO	CM1	CM2	CM3	CM4	CM5	CM6	CM7	CM8	CM9	CM10	CM11	CM12
UBIC.	VER PLANTA	VER LOSA+7.50	VER LOSA+7.37	VER PLANTA	VER PLANTA	VER PLANTA	VER PLANTA	VER PLANTA	VER LOSA+4.10	VER PLANTA	VER PLANTA	VER PLANTA
No.	2	7	1	2	8	5	2	2	2	15	4	1
Nu.±10.73	Nu.±10.60	Nu.±10.60	Nu.±10.73	Nu.±10.60	Nu.±10.60	Nu.±10.73				Nu.±10.60		Nu.±10.60
Nu.±7.45												
Nu.±4.00												
Nu.±0.75	Nu.±0.75			Nu.±0.75	Nu.±0.75	Nu.±0.75	Nu.±0.75	Nu.±0.75	Nu.±0.75	Nu.±0.75	Nu.±0.75	Nu.±0.75

NOTA: N.E. = NO ESTRUCTURAL



PLANILLA DE ELEMENTOS METALICOS						
ZONA	ELEMENTO	SECCION	LONG.TOTAL (m)	Peso (kg/m)	Peso total (kg)	Tipo de acero
CM1 CM2	CM1	200x200x6	44.20	36.55	1,615.5	A572 Gr 50
	CM2	Circ 200x6	3.33	28.71	95.6	A572 Gr 50
	CM4	200x300x6	19.70	45.97	905.6	A572 Gr 50
	CM5 CM6 CM7 CM8	Circ 300x10	155.04	71.52	11,088.2	A572 Gr 50
	CM9	Circ 300x6	6.80	43.50	295.8	A572 Gr 50
	CM10 CM11 CM12	250x250x6	161.00	73.35	13,276.4	A572 Gr 50
	VM1	100x150x4x3	348.04	8.62	3,359.2	A572 Gr 50
	VM2	100x200x3	79.34	14.62	1,159.9	A36
	VM3	100x250x3	324.55	16.20	5,258.4	A572 Gr 50
	VM4	100x300x4	420.67	24.62	10,356.0	A572 Gr 50
VM5	150x250x5	262.72	30.62	8,043.1	A572 Gr 50	
VM6	150x300x6x8	79.55	32.22	2,562.9	A572 Gr 50	
VM7	160x450x10x8	48.48	55.26	2,679.5	A572 Gr 50	
VM8	300x300x8x8	9.31	55.52	516.8	A572 Gr 50	
Subtotal					61,213.1	

PLACAS y OTROS						
ZONA	ELEMENTO	DESCRIPCION	No.	Peso kg/lu	Peso total (kg)	Tipo de acero
APOYOS	APOYOS CT1	PL 500x550x15	17	35.62	605.5	A36
	APOYOS CT2	PL 500x600x15	22	35.33	777.2	A36
APOYOS	APOYOS CT3	PL 450x450x12	2	19.08	38.2	A36
	APOYOS CT1 CT2 CT3	COSTILLAS 100x100x10	372	0.79	293.9	A36
RIGIDIZADORES DE NUDO COLUMNAS ENTREPIEDOS		PL 1000x100x6	296	4.71	1,394.2	A572 Gr 50
RIGIDIZADORES DE NUDO COLUMNAS LLEGADAS		PL 500x100x6	204	2.36	481.4	A572 Gr 50
PLACAS APOYO COLUMNAS CM2 CM3 Y VIGAS GRADA		PL 250x250x10	11	4.91	54.0	A36
ATEASADORES APOYO COLUMNAS CM9		PL 250x140x6	8	2.64	21.1	A36
Subtotal					3,665.4	
PESO TOTAL					64,878.5	



NOTAS	
LAS MEDIDAS PREVALEN SOBRE LA ESCALA TODAS LAS OTRAS ESTAN INDICADAS EN "..."	
PROYECTO:	PROYECTO LA LOMA
UBICACION:	Av. Pedro Vicente Maldonado y Joaquin Paredes-La Loma-Centro Histórico
CORTE:	BLOQUE B - GRADA - COLUMNAS - DETALLES
FECHA:	MAYO 2022
PROYECTADO:	INDICADA
PROYECTO:	LAPIS
SEALOS MUNICIPALES:	

4E

04 DE 14