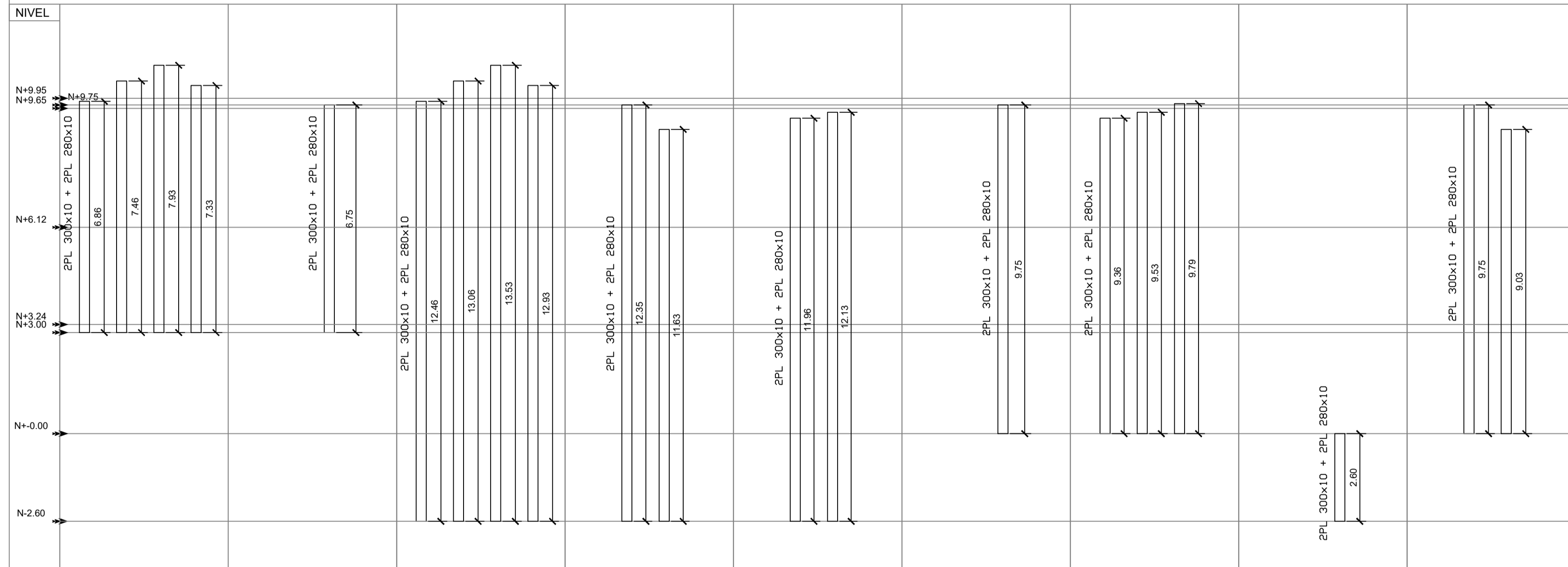
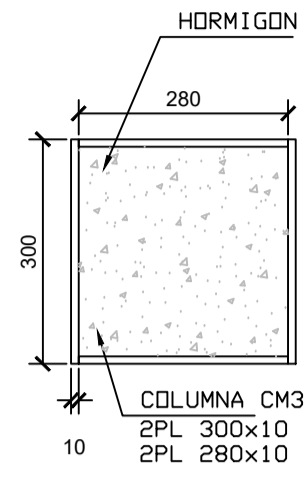


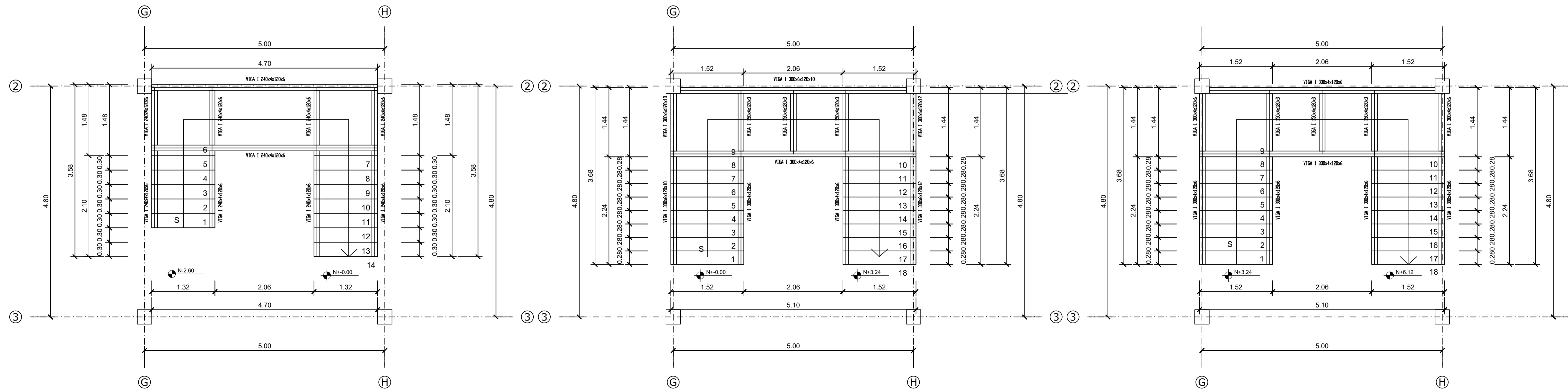
CUADRO DE COLUMNAS METALICAS



TIPO	1	2	3	4	5	6	7	8	9
No.	8								
UBICACION	B1, C1, D1, E1, B5, C5, D5, E5	F1	B2, C2, D2, E2, B3, C3, D3, E3, B4, C4, D4, E4	F2, G2, H2, I2, J2, K2, L2	F3, G3, H3, I3, J3, K3, L3	G1	J1, K1, L1, J2, K2, L2	G5	H1, I1, H2, I2
SECCION	A-I	A-I	A-I	A-I	A-I	A-I	A-I	A-I	A-I

PLANTAS DE ESCALERAS

ESCALA 1:50



CUBICACION

Ciente: SR. FERNANDO ROMMEL POLO ELMIR

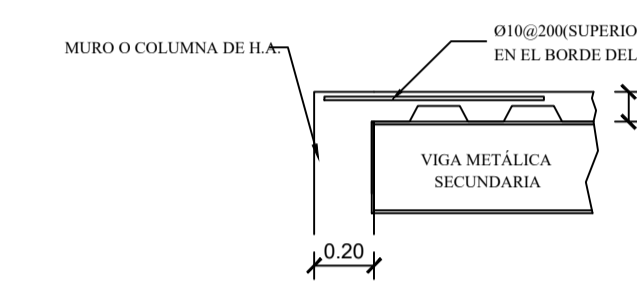
Fecha: Domingo, 19 de diciembre de 2021

Obra: POLMIR PLAZA

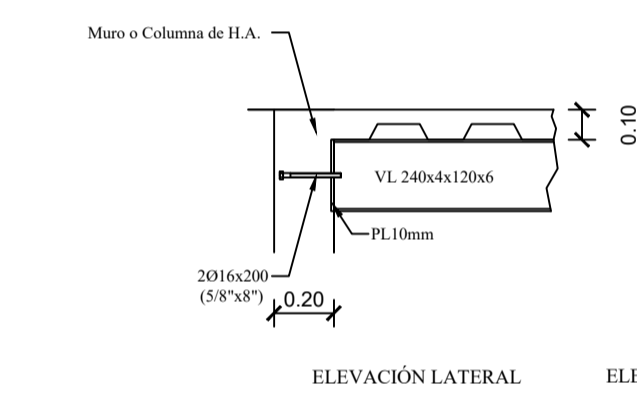


Código	Descripción	Cantidad	Unidad	Peso Unitario	Peso Total
PESO TOTAL ESTRUCTURA					137,981.42
COLUMNAS	PL280x10(CM3)	1,119.56	M	21.98	24,607.93
COLUMNAS	PL300x10(CM3)	1,119.56	M	23.55	26,365.64
CORREAS	CG200x50x15x3(CG)	1,383.73	M	7.31	10,115.07
PLACAS	PL 12mm(PL)	6.24	M2	94.20	587.81
PUNTAL	PL100x100x6(PL)	3.64	M2	47.10	171.44
PUNTAL	AL 50x4(AL)	307.48	M	3.06	940.89
VARILLAS	D=16 mm(ANCLAJES)	288.60	M	1.58	455.41
VIGAS	PL120x12(PATIN)	92.44	M	11.30	1,044.57
VIGAS	PL300x6(ALMA)	1,141.75	M	14.13	16,132.93
VIGAS	PL120x10(PATIN)	2,059.86	M	9.42	19,403.88
VIGAS	PL120x6(PATIN)	2,709.30	M	5.65	15,307.55
VIGAS	PL300x4(ALMA)	257.35	M	9.42	2,424.24
VIGAS	PL240x4(ALMA)	1,166.06	M	7.54	8,792.09
VIGAS	PL120x3(PATIN)	256.52	M	2.83	725.95
VIGAS	PL150x4(ALMA)	135.83	M	4.71	639.76
VIGAS	PL240x4(PATIN)	38.36	M	7.54	289.23
VIGAS	PL120x15(PATIN)	101.00	M	14.13	1,427.13
VIGAS	PL100x8(PATIN)	552.86	M	6.28	3,471.96
VIGAS	PL240x6(ALMA)	276.41	M	11.30	3,123.43
VIGAS	PL120x4(PATIN)	135.90	M	3.77	512.34
VIGAS	PL200x4(ALMA)	69.50	M	6.28	436.46
VIGAS	CG200x50x15x3(2CG)	137.58	M	7.31	1,005.71

TOTAL NETO	137,981.42
TOTAL	137,981.42

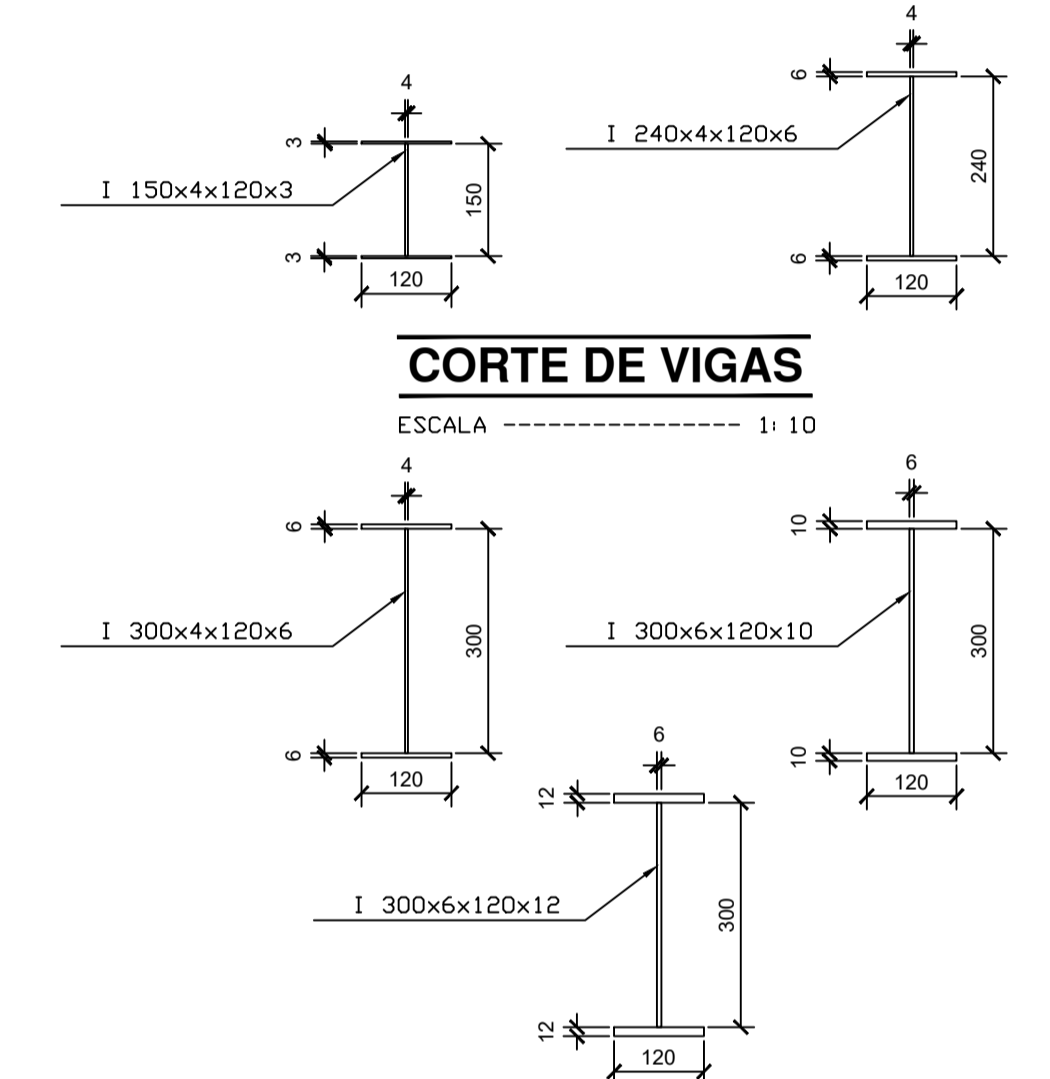


DETALLE REFUERZO ADICIONAL

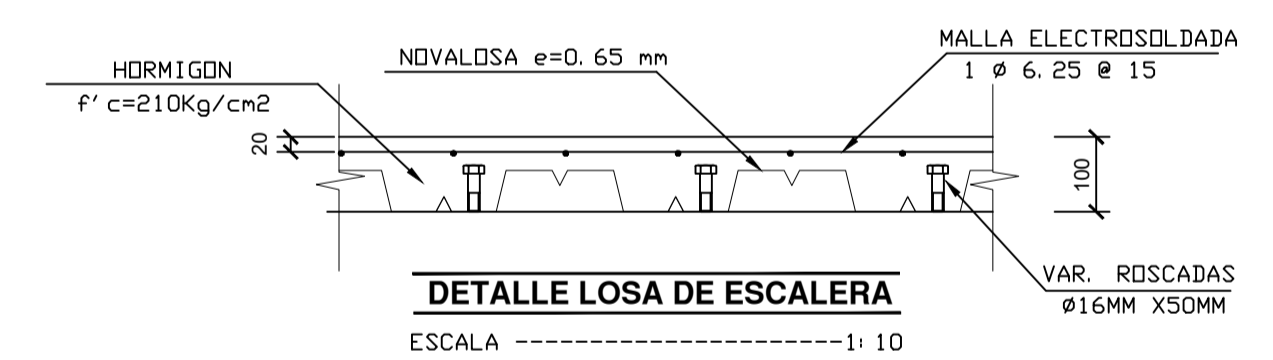


DETALLES TÍPICOS DE CONEXIONES

VIGA	PLACA	VARILLA
150x4-120x3	PL160x130x6	2014x200
240x4-120x6	PL250x130x10	2016x200
300x6-120x10	PL310x130x12	2016x200



CORTE DE VIGAS



DETALLE LOSA DE ESCALERA

<p>PROYECTO ESTRUCTURAL</p> <p>POLMIR PLAZA</p>		<p>CONTIENE:</p> <p>CUADRO DE COLUMNAS METALICAS</p> <p>PLANTA ESCALERA SUBSUELO</p> <p>PLANTA ESCALERA P. B.</p> <p>PLANTA ESCALERA P. A.</p> <p>CORTES DE VIGAS</p>	
<p>CLAVE CATASTRAL: 10412-03-001</p> <p>ESCALAS INDICADAS: 2021/12/19</p> <p>DISEÑADO POR: ING. JOSE D. POVEDA H.</p> <p>PROPIETARIO: SR. FERNANDO ROMMEL POLO ELMIR</p> <p>DIBUJO: JAIME I. PATIÑO M.</p>		<p>NUMERO DE PREDIO: 115519</p> <p>2021/12/19</p> <p>ING. JOSE D. POVEDA H.</p> <p>No. REG. SENESCYT: 10927-13-1188667 CL1716758279</p> <p>PLANO No: E 8/8</p>	