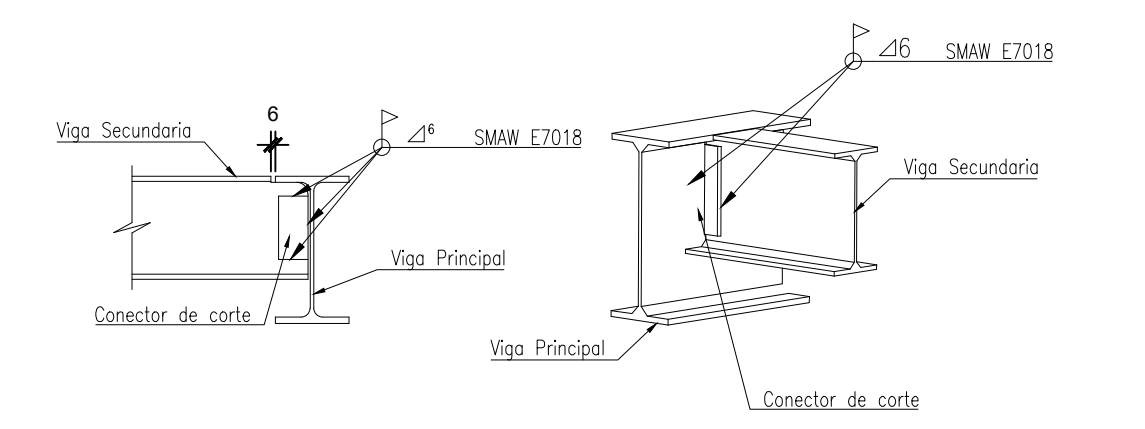


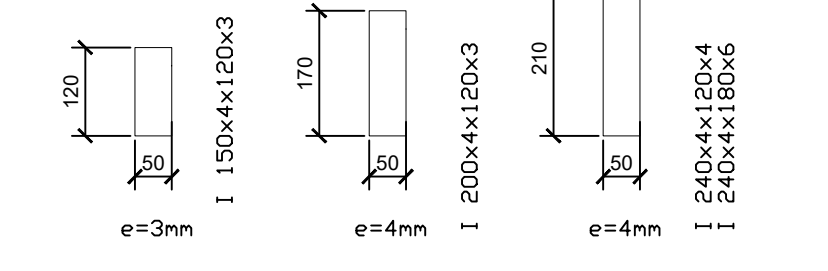
PLANTA DE ENTREPISO N+6.12

ESCALA 1:10



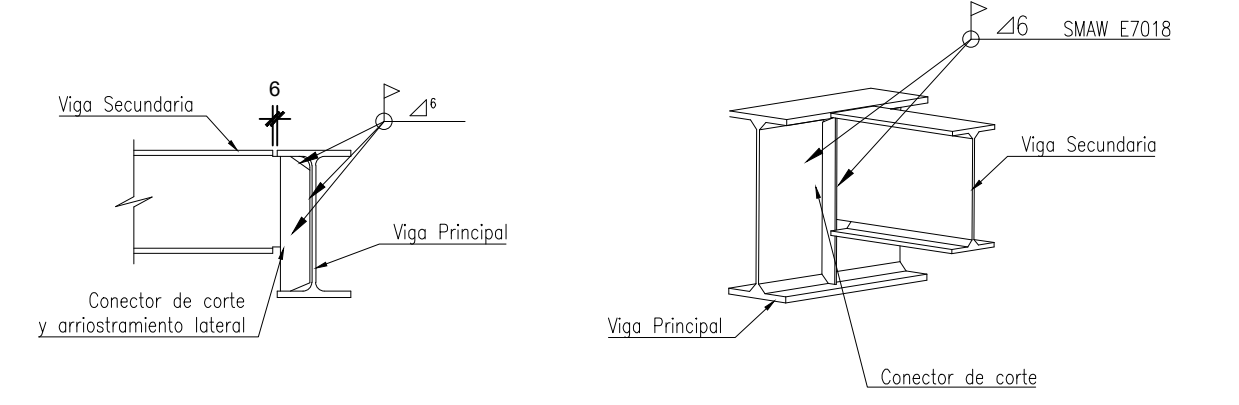
DETALLE UNION VIGA PRINCIPAL-VIGA SECUNDARIA

ESCALA 1:10



DETALLE PLACA DE CONEXION A CORTE

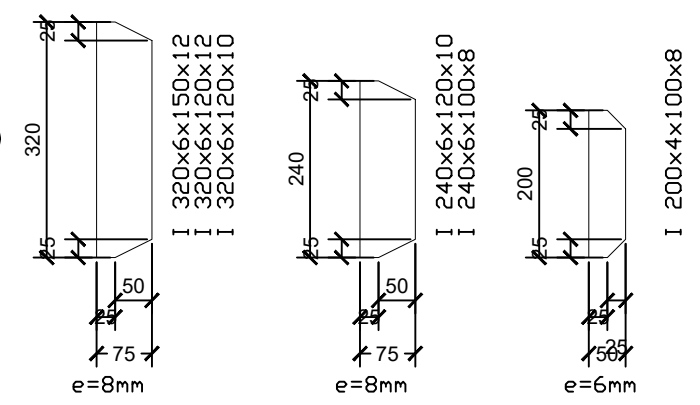
ESCALA 1:10



DETALLE ARRIOSTRAMIENTO VIGA PRINCIPAL

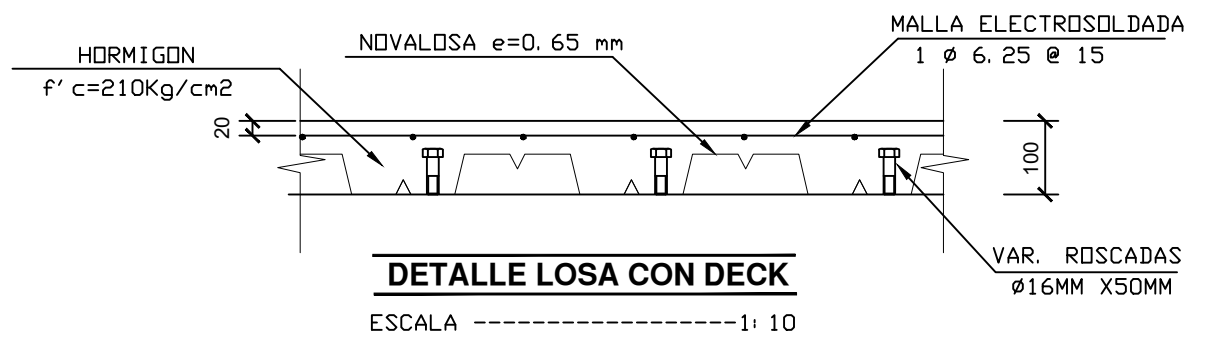
ESCALA 1:10

Nota:
El Constructor se encargará de realizar planos constructivos para uniones y soldaduras, los que serán aprobados por el calculista.



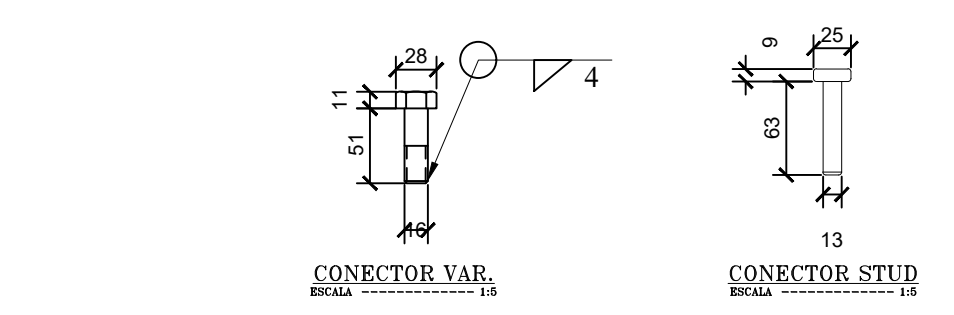
DETALLE PLACA DE ARRIOSTRAMIENTO

ESCALA 1:10



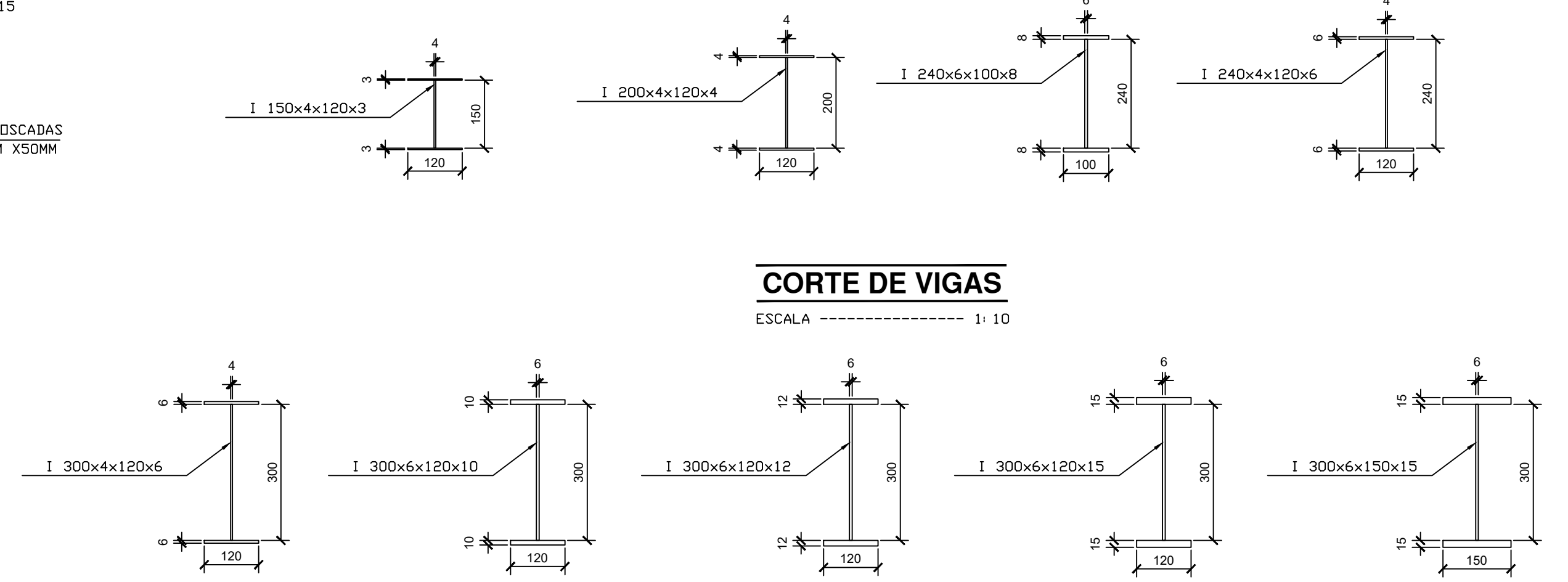
DETALLE LOSA CON DECK

ESCALA 1:10



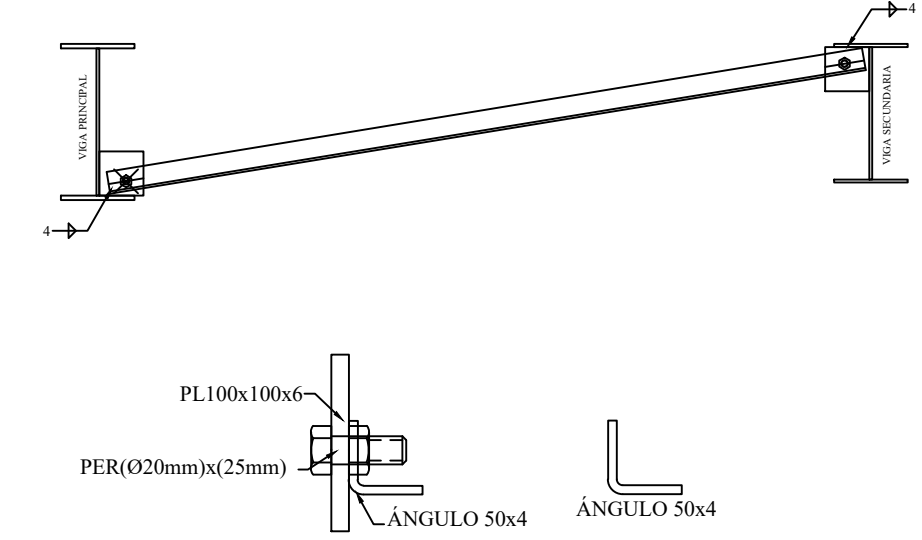
DETALLE CONECTOR A CORTE

ESCALA S/E



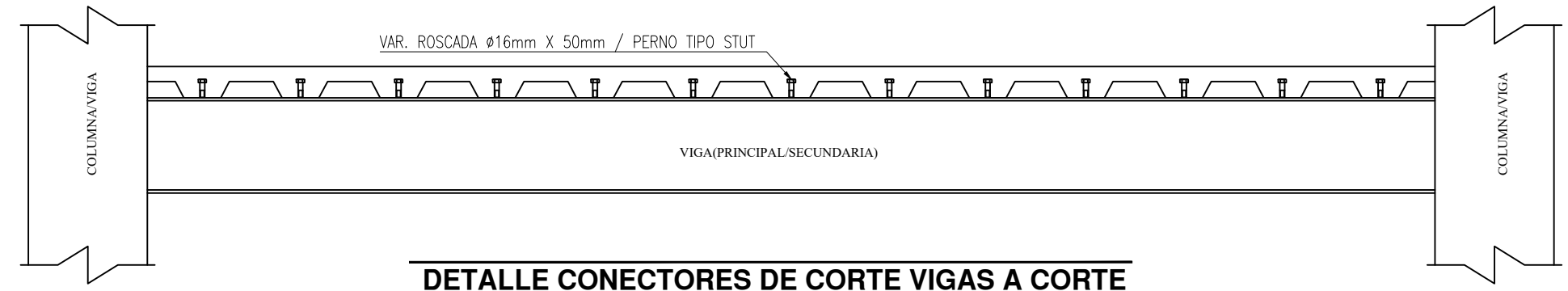
CORTE DE VIGAS

ESCALA 1:10



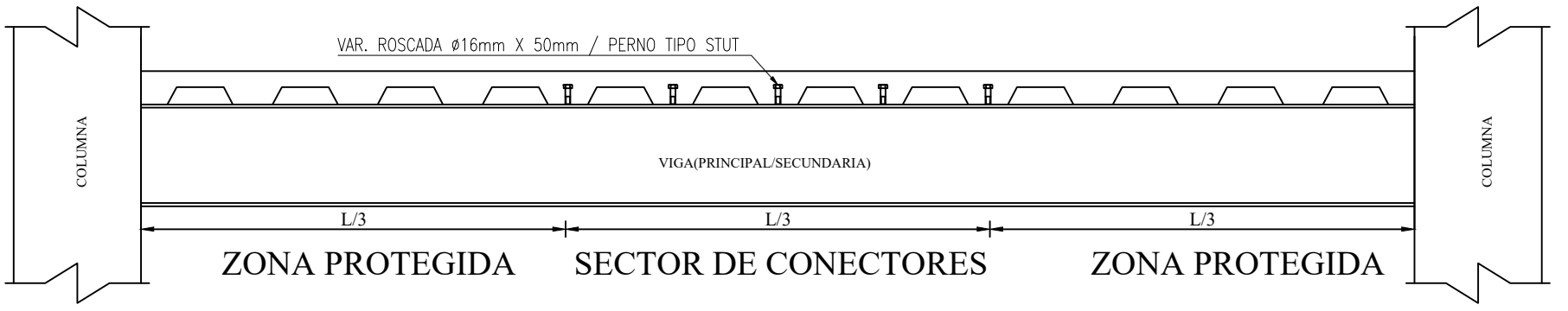
DETALLE DE PUNTA (P1)

ESCALA S/E



DETALLE CONECTORES DE CORTE VIGAS A CORTE

ESCALA 1:10



DETALLE CONECTORES DE CORTE VIGAS A MOMENTO

ESCALA 1:10

TIPOS DE HIERROS:	ESPECIFICACIONES TECNICAS:
	HORMIGON $f_c = 210 \text{ Kg/cm}^2$ HIERRO $f_y = 4200 \text{ Kg/cm}^2$ EN FORMA DE VARILLA MILMETRADA CORRUGADA. TRASLAPES MINIMOS = 50 DIAMETROS DE LA VARILLA ACERO ESTRUCTURAL ASTM A36 SOLDADURA EN TALLER MIG E70S - 6 SOLDADURA EN CAMPO E7018 ESFUERZO ADMISIBLE DEL SUELO 10 T/m^2 . CODIGO DE DISEÑO NEC-SE-2015

PROYECTO ESTRUCTURAL	CONTIENE: PLANTA ENTREPISO N+6.84 CORTE DE VIGAS DETALLE DE LOSA DETALLES DE CONECTORES DETALLES DE UNION Y ARRIOSTRAMIENTO DE VIGAS
POLMIR PLAZA	

	CLAVE CATASTRAL: 10415-03-001 ESCALAS INDICADAS: 2021/12/19 DISEÑADO POR: ING. JOSE D. POVEDA H. No. REG. SENESCYT 1027-13-1188607 Cl:1716756279 PROPIETARIO: SR. FERNANDO ROMMEL POLO ELMIR DIBUJO: JAIME I. PATIÑO M. PLANO No: E 6/8
--	---