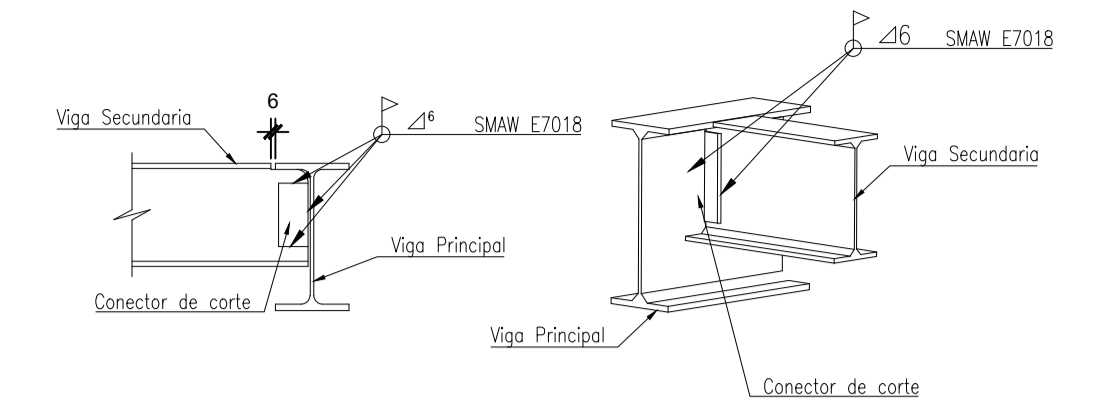


PLANTA DE ENTREPISO N+3.00

ESCALA ----- 1: 100

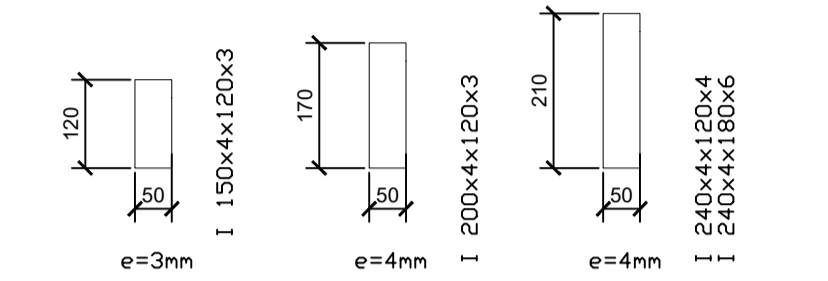
PLANTA DE ENTREPISO N+3.24

ESCALA ----- 1: 100



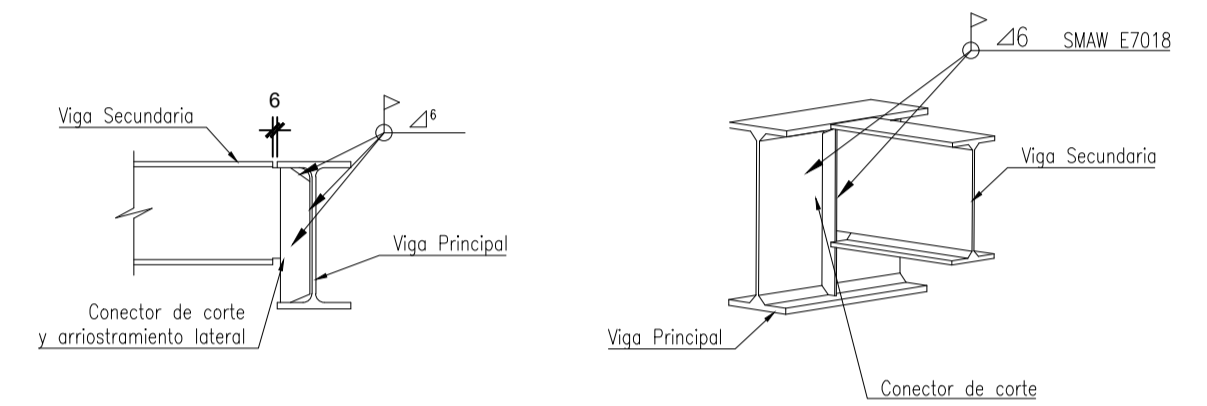
DETALLE UNION VIGA PRINCIPAL-VIGA SECUNDARIA

ESCALA ----- 1: 10



DETALLE PLACA DE CONEXION A CORTE

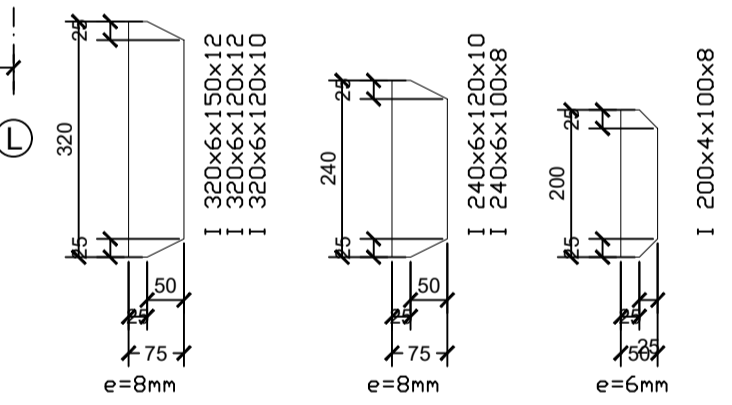
ESCALA ----- 1: 10



DETALLE ARRIOSTRAMIENTO VIGA PRINCIPAL

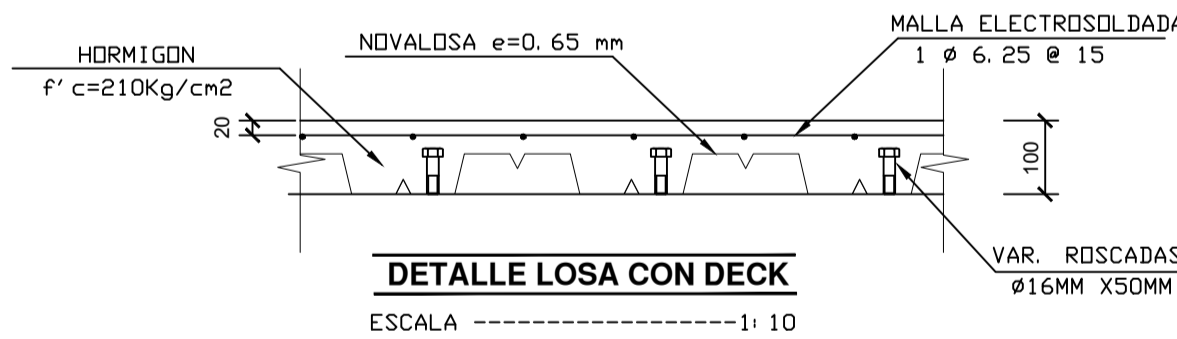
ESCALA ----- 1: 10

Nota:
El Constructor se encargará de realizar planos constructivos para uniones y soldaduras, los que serán aprobados por el calculista.



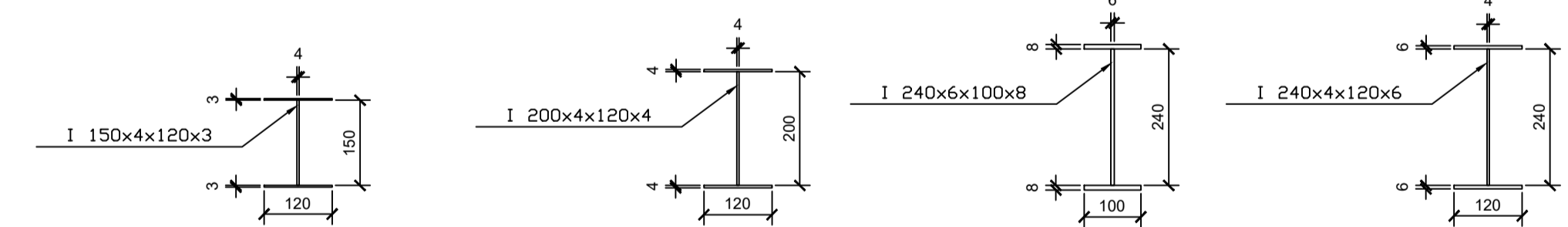
DETALLE PLACA DE ARRIOSTRAMIENTO

ESCALA ----- 1: 10



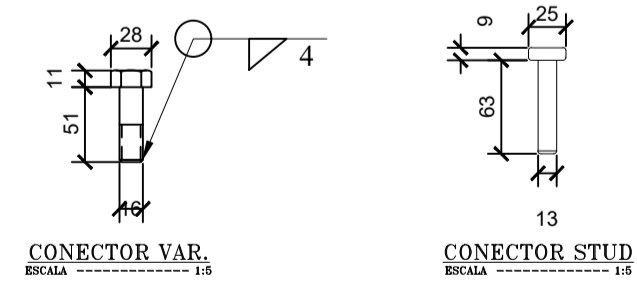
DETALLE LOSA CON DECK

ESCALA ----- 1: 10



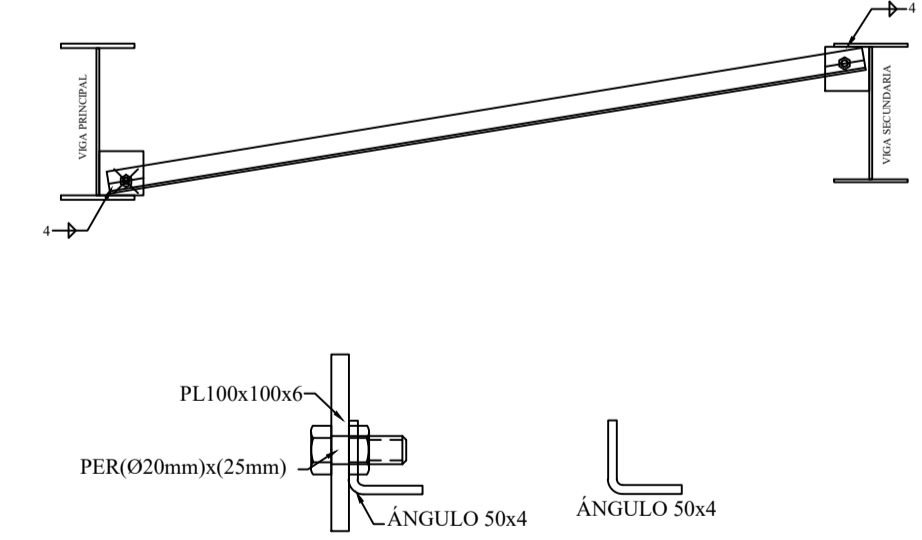
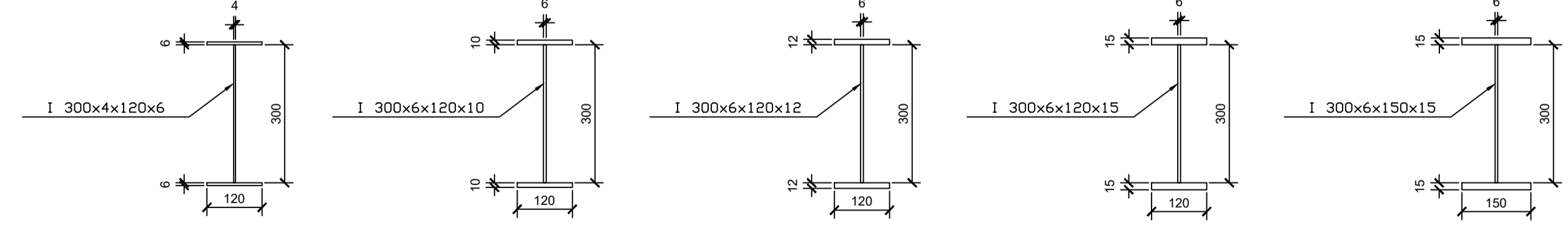
CORTE DE VIGAS

ESCALA ----- 1: 10



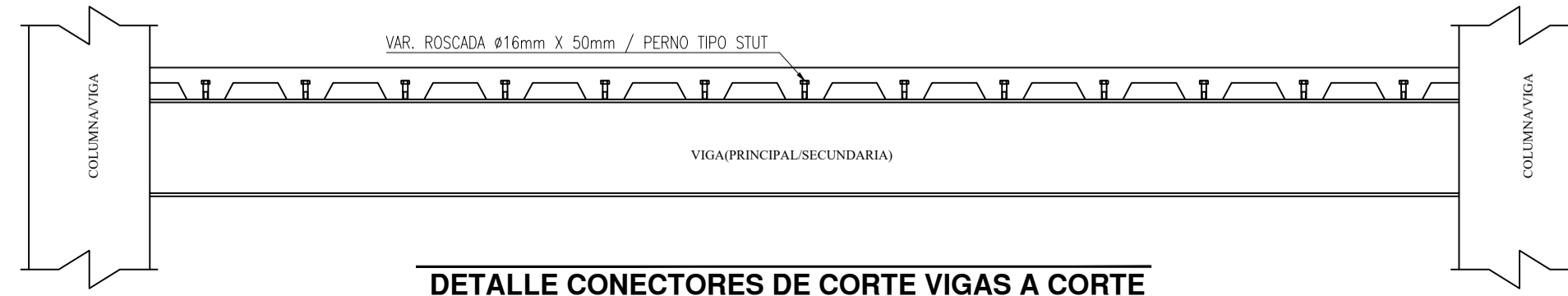
DETALLE CONECTOR A CORTE

ESCALA ----- S/E



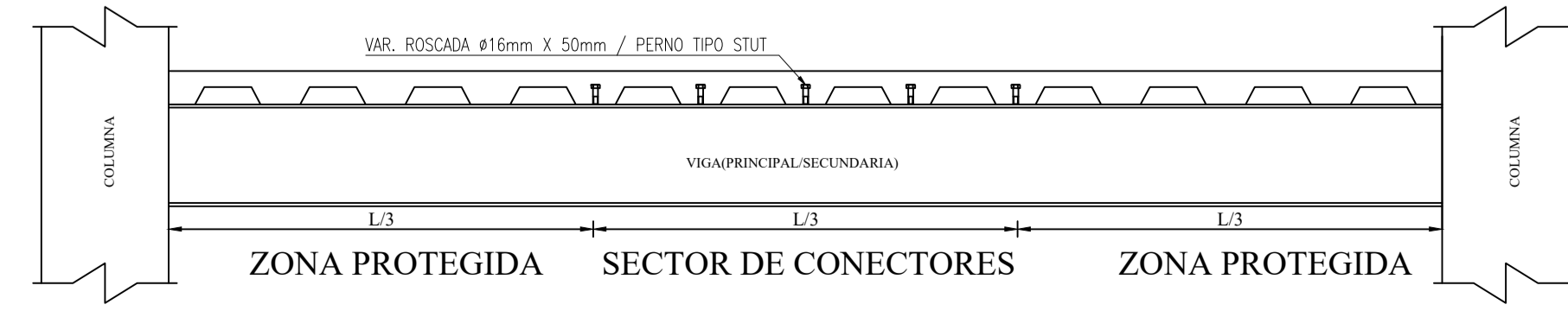
DETALLE DE PUNTAL (P1)

ESCALA ----- S/E



DETALLE CONECTORES DE CORTE VIGAS A CORTE

ESCALA ----- 1: 10



DETALLE CONECTORES DE CORTE VIGAS A MOMENTO

ESCALA ----- 1: 10

TIPOS DE HIERROS:	ESPECIFICACIONES TECNICAS:
	HORMIGON $f_c = 210 \text{ Kg/cm}^2$ HIERRO $f_y = 4200 \text{ Kg/cm}^2$ EN FORMA DE VARILLA MILMETRADA CORRUGADA. TRASLAPES MINIMOS = 50 DIAMETROS DE LA VARILLA ACERO ESTRUCTURAL ASTM A36 SOLDADURA EN TALLER MIG E7018 - 6 SOLDADURA EN CAMPO E7018 ESFUERZO ADMISIBLE DEL SUELO 10 T/m^2 . CODIGO DE DISEÑO NEC-SE-2015

PROYECTO ESTRUCTURAL	CONTIENE: PLANTA N+3.00 Y N+3.78 CORTE DE VIGAS DETALLE DE LOSA DETALLES DE CONECTORES DETALLES DE UNION Y ARRIOSTRAMIENTO DE VIGAS
POLMIR PLAZA	

	CLAVE CATASTRAL: 10415-03-001 ESCALAS INDICADAS: 2021/12/19 DISEÑADO POR: ING. JOSE D. POVEDA H. No. REG. SENESCOT 1027-13-1188607 Cl:1716758279 PROPIETARIO: SR. FERNANDO ROMMEL POLO ELMIR DIBUJO: JAIME I. PATIÑO M. PLANO No: E 5/8
--	---