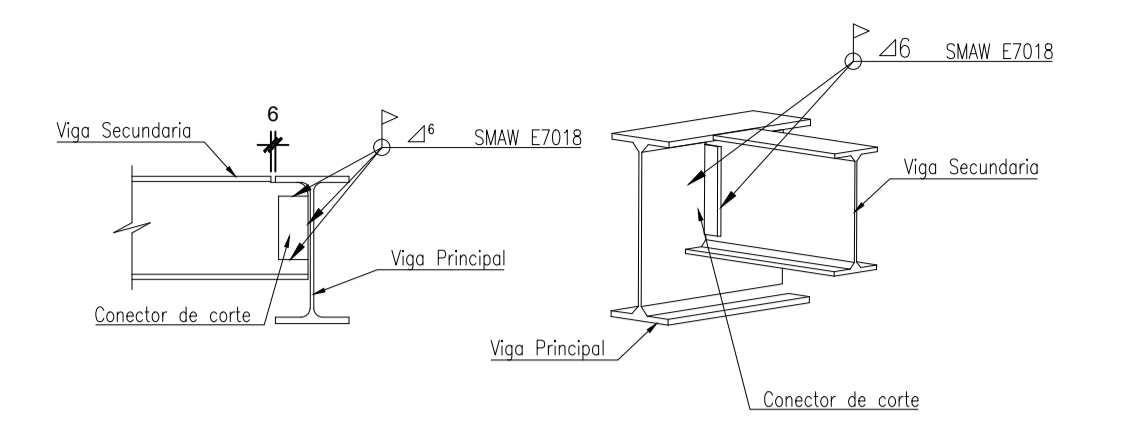
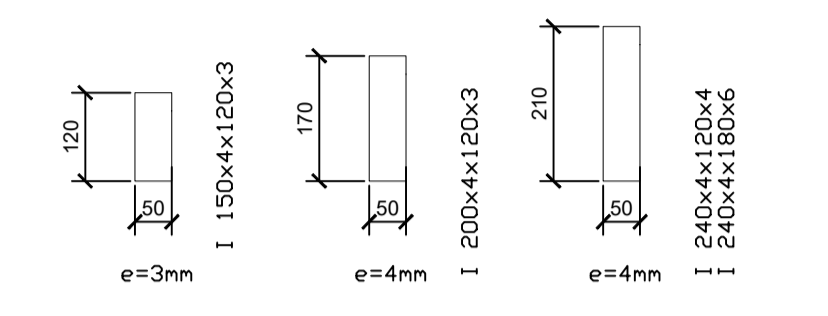


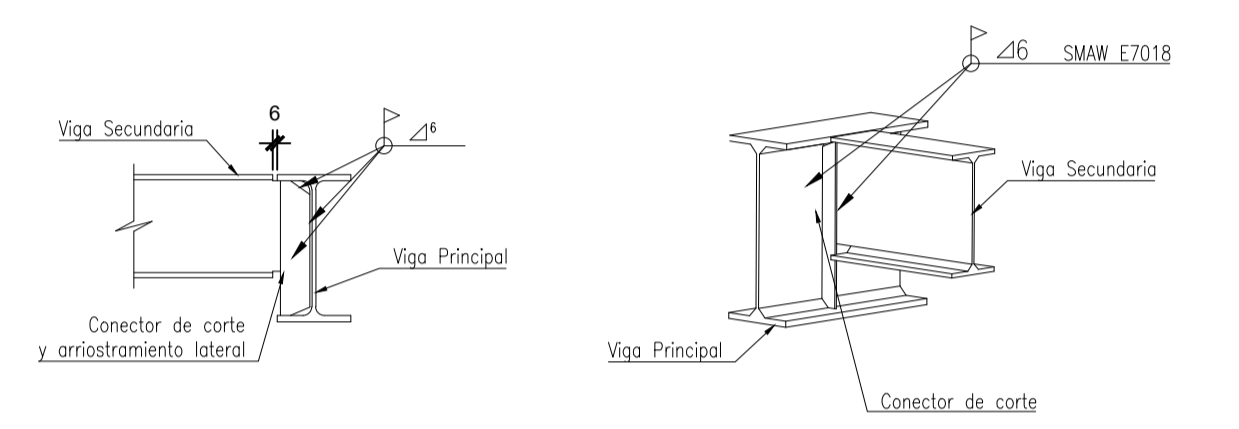
PLANTA DE ENTREPISO N+0.00
ESCALA ----- 1: 100



DETALLE UNION VIGA PRINCIPAL-VIGA SECUNDARIA
ESCALA ----- 1: 10

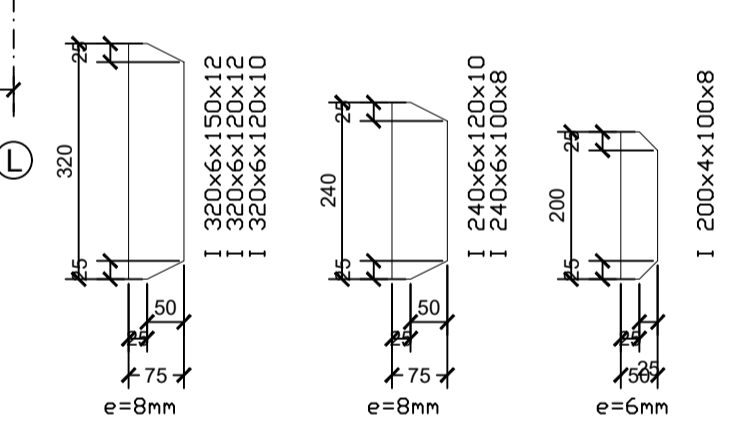


DETALLE PLACA DE CONEXION A CORTE
ESCALA ----- 1: 10



DETALLE ARRIOSTRAMIENTO VIGA PRINCIPAL
ESCALA ----- 1: 10

Nota: El Constructor se encargará de realizar planos constructivos para uniones y soldaduras, los que serán aprobados por el calculista.

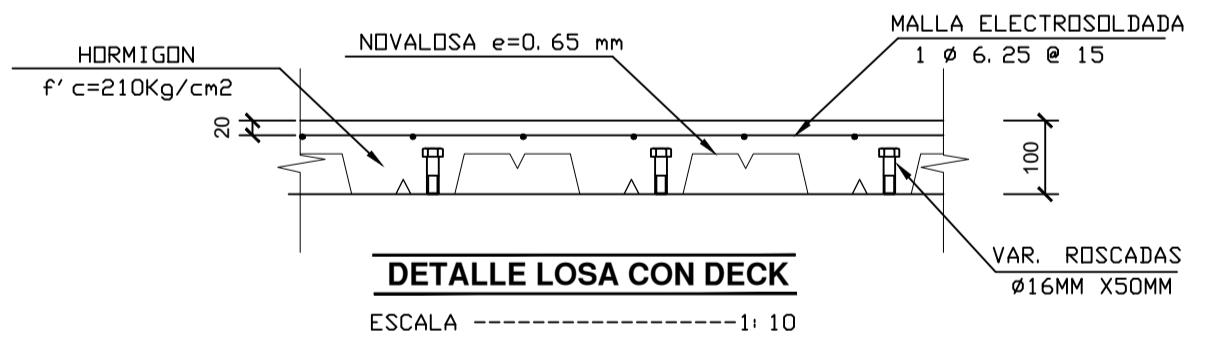


DETALLE PLACA DE ARRIOSTRAMIENTO
ESCALA ----- 1: 10

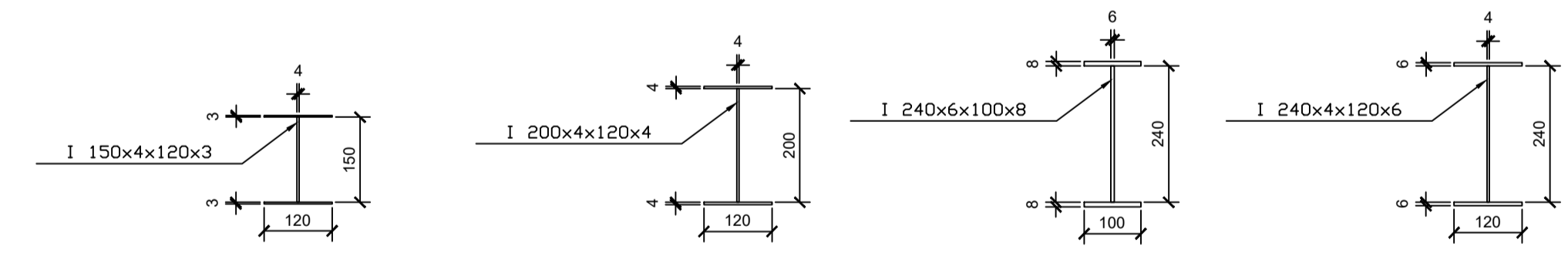
TIPOS DE HIERROS:	ESPECIFICACIONES TECNICAS:
	HORMIGON $f'_c = 210 \text{ Kg/cm}^2$ HIERRO $f_y = 4200 \text{ Kg/cm}^2$ EN FORMA DE VARILLA MILMETRADA CORRUGADA. TRASLAPES MINIMOS = 50 DIAMETROS DE LA VARILLA ACERO ESTRUCTURAL ASTM A36 SOLDADURA EN TALLER MIG E7018 - 6 SOLDADURA EN CAMPO E7018 ESFUERZO ADMISIBLE DEL SUELO 10 T/m^2 . CODIGO DE DISEÑO NEC-SE-2015

PROYECTO ESTRUCTURAL	CONTIENE: PLANTA ENTREPISO N+0.00 CORTE DE VIGAS DETALLE DE LOSA DETALLES DE CONECTORES DETALLES DE UNION Y ARRIOSTRAMIENTO DE VIGAS
POLMIR PLAZA	

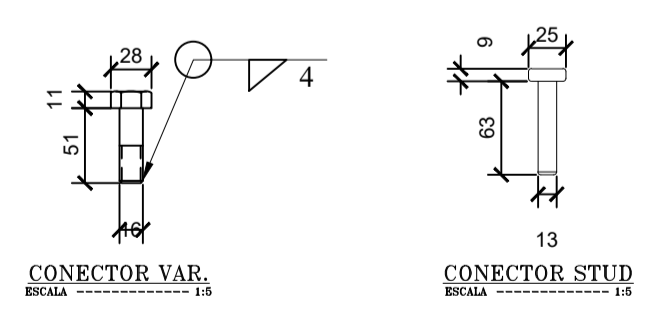
	CLAVE CATASTRAL: 10415-03-001 ESCALAS INDICADAS: 2021/12/19 DISEÑADO POR: ING. JOSE D. POVEDA H. No. REG. SENESCOT 1027-13-1188807 CL:1716758279 PROPIETARIO: SR. FERNANDO ROMMEL POLO ELMIR DIBUJO: JAIME I. PATIÑO M. PLANO No: E 4/8
--	---



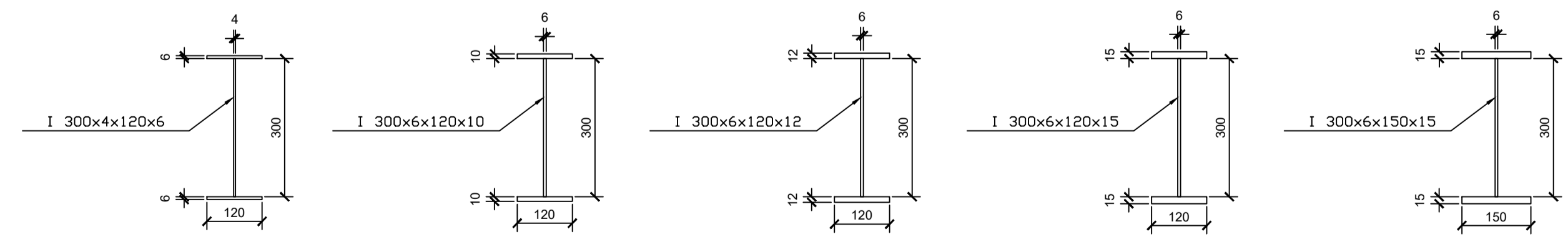
DETALLE LOSA CON DECK
ESCALA ----- 1: 10



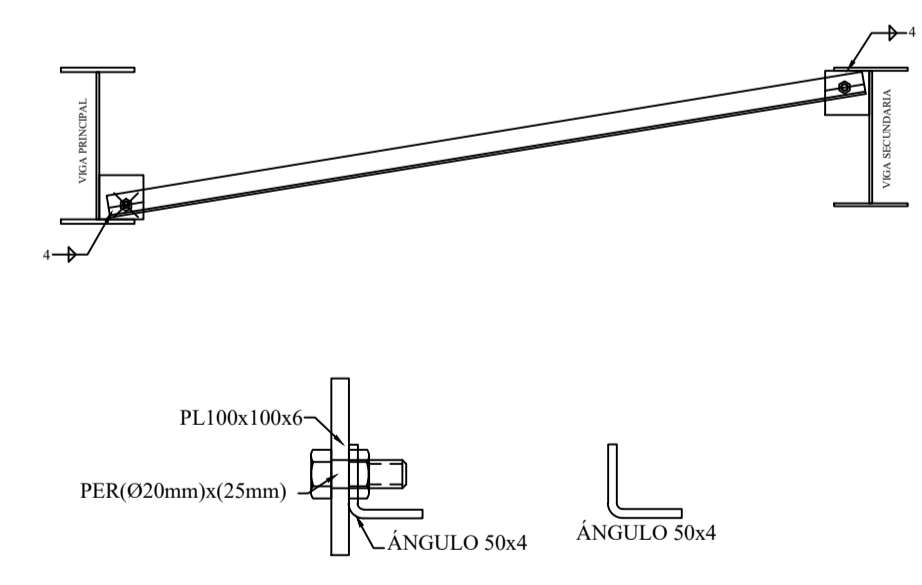
CORTE DE VIGAS
ESCALA ----- 1: 10



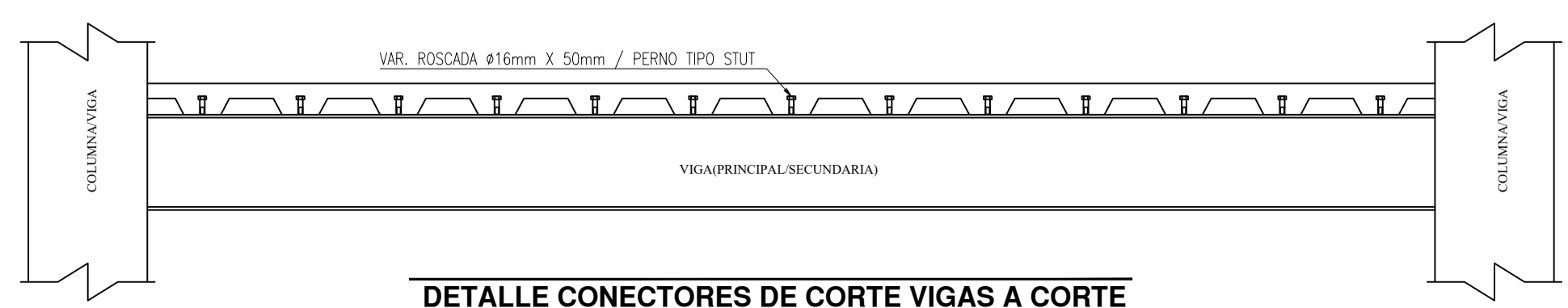
DETALLE CONECTOR A CORTE
ESCALA ----- S/E



DETALLE CONECTORES DE CORTE VIGAS A CORTE
ESCALA ----- 1: 10



DETALLE DE PUNTAL (P1)
ESCALA ----- S/E



DETALLE CONECTORES DE CORTE VIGAS A MOMENTO
ESCALA ----- 1: 10

