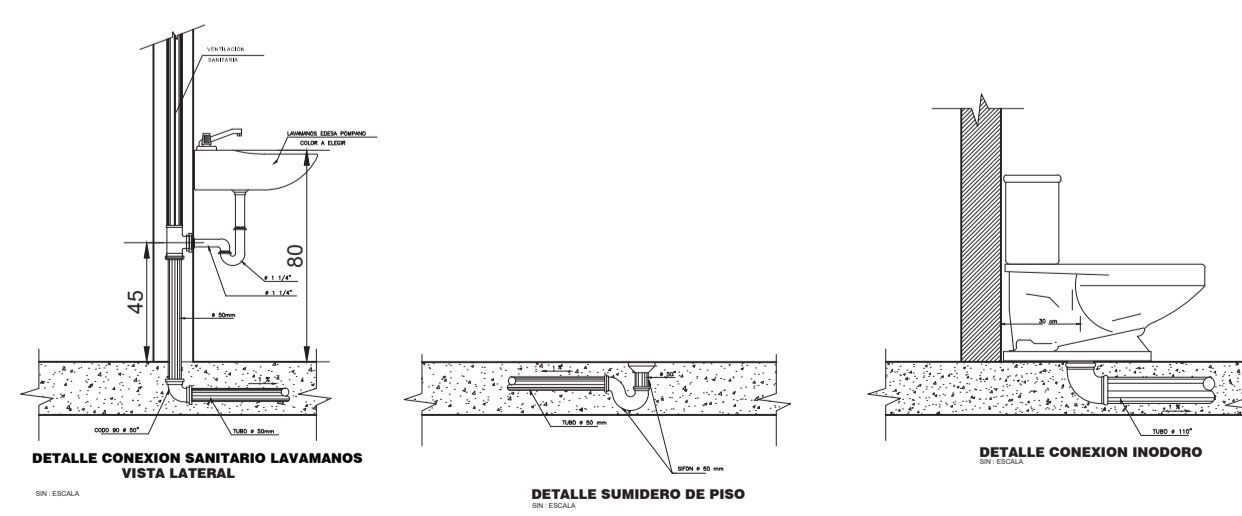


Planta N.±0.00  
Escala 1:100

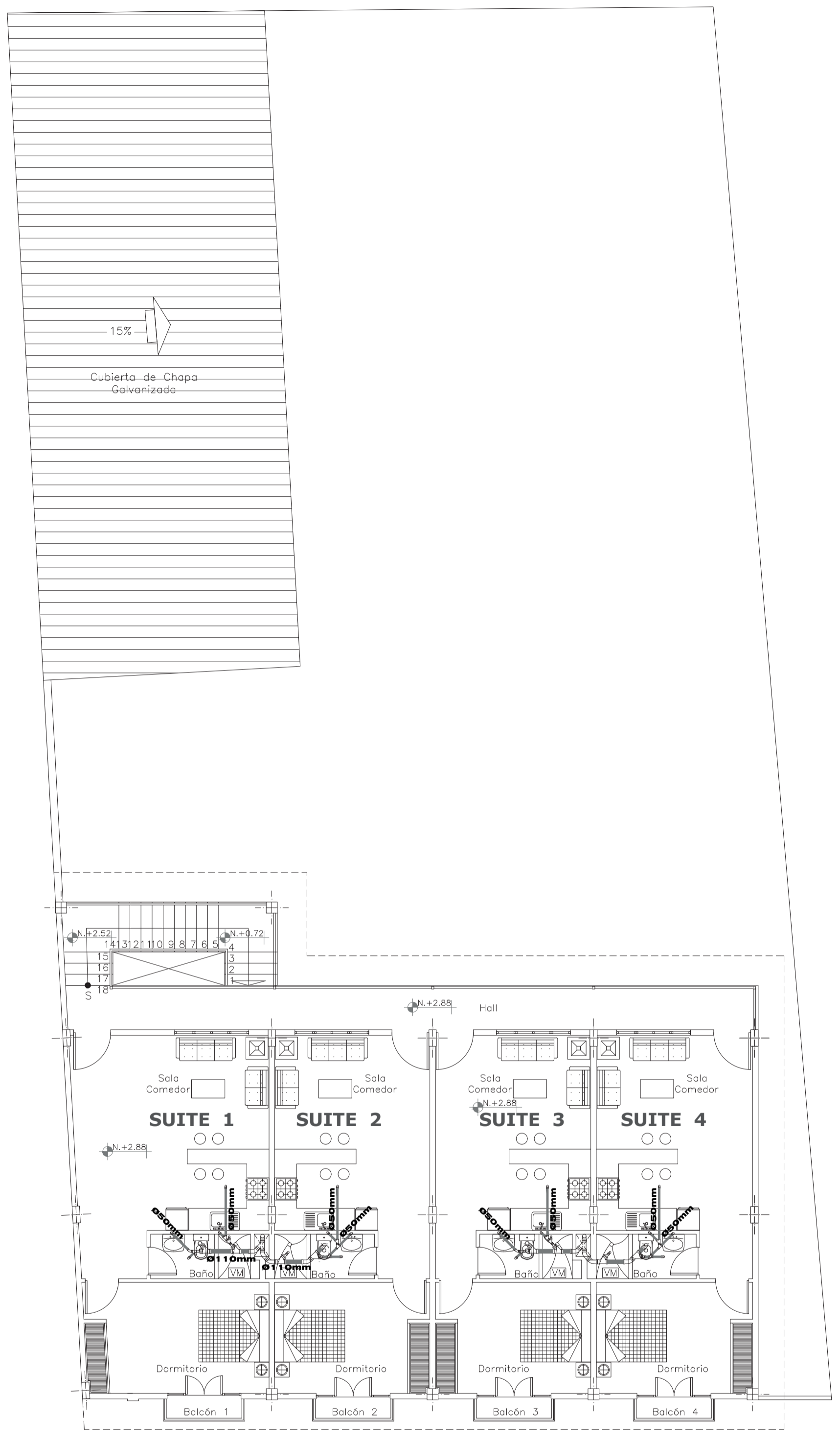


DETALLES CONEXION DE AGUAS SERVIDAS EN SANITARIOS

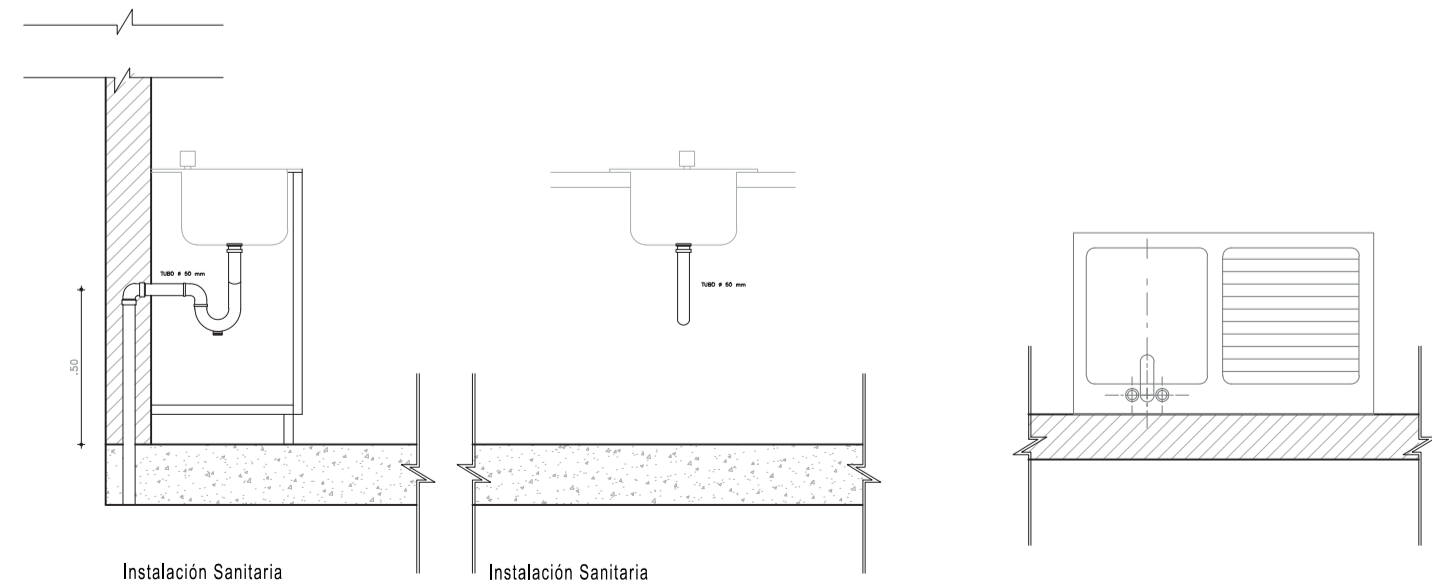
### SIMBOLOGÍA

#### INSTALACIONES SANITARIAS

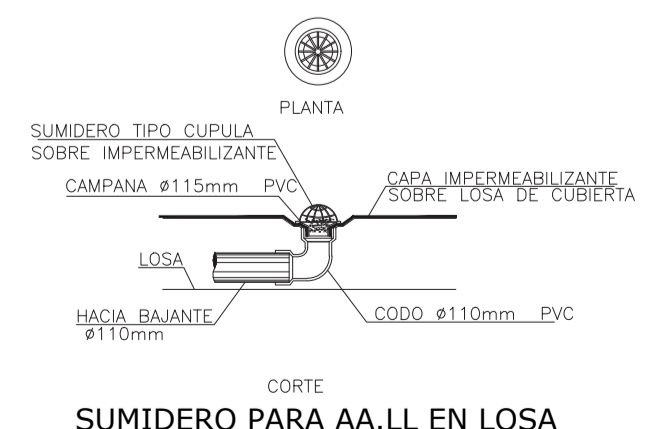
SIMBOLO	NOMENCLATURA
	Tubería de agua potable
	Tubería de agua caliente
	Llave de paso
	Válvula check
	Tubería Ascendente
	Tubería Descendente
	Salida de agua potable
	Salida de agua caliente
	Calefón
	Medidor
	Caja de revisión
	Sumidero de piso exterior
	Bajante de aguas lluvias
	Bajante de aguas servidas



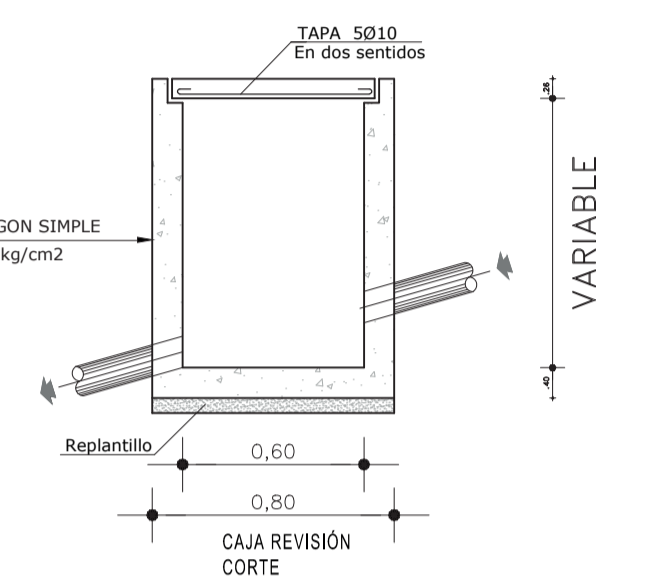
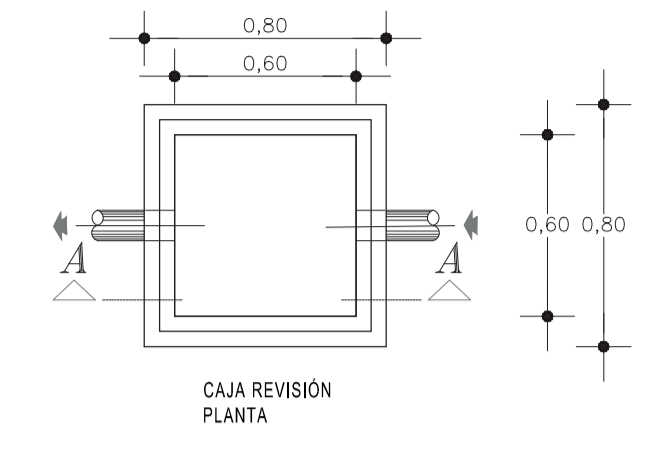
Planta N.+2.88  
Escala 1:100



FREGADERO  
esc 1:25



SUMIDERO PARA AA.LL EN LOSA  
esc 1:25



CAJA DE REVISION SANITARIA  
esc 1:25

## DISEÑO & CONSTRUCCIÓN

PROYECTO: <b>EDIFICIO FLIA. SOTO CAJAS</b>			
PROPIETARIO:  SRA. FAUSTA FRANCISCO SOTO	INGENIERO:  ING. CARLOS EDUARDO GORDON CASTRO REG. PROF. 1005-08-070132	ESCALA: INDICADA	COLABORACION: Arq. Pablo López Cél.: 0980847552
CONTENIDO: - PLANTAS DE INSTALACIONES DE AGUAS SERVIDAS.	FECHA: JUNIO / 2022	LAMINA: <b>01</b>	<b>02</b>
CLAVE CATASTRAL: 13040 18 018 000 000 000	NUMERO DE PREDIO: 3518092		

SELLOS MUNICIPALES: