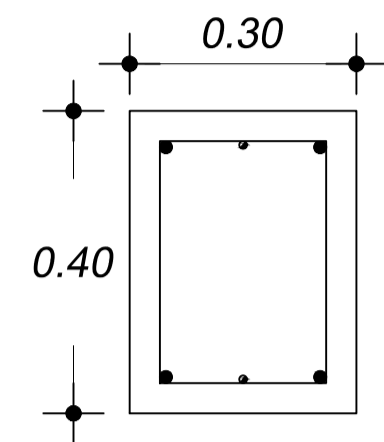


**SECCIONES TRANSVERSALES DE VIGAS EJES: 1, 2, 3**

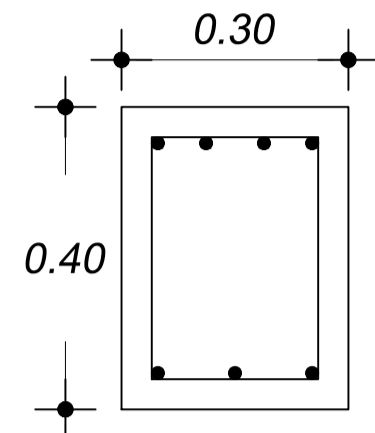
**NIVEL +2.88m**

**CORTE 1-1**



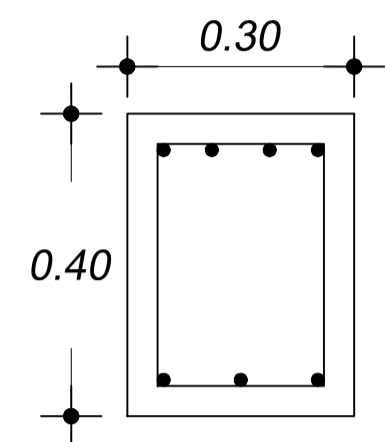
• 1Ø10Mc Varias  
• 1Ø12Mc Varias  
VIGA 30X40  
ESCALA 1:10

**CORTE 2-2**



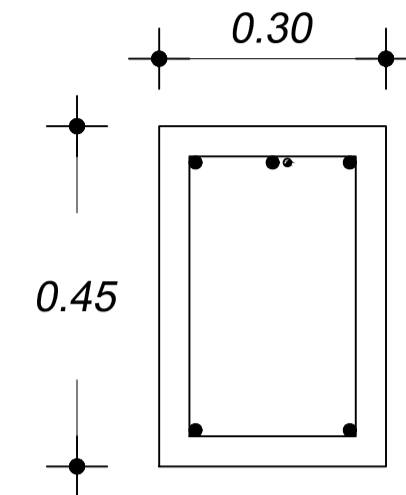
• 1Ø12Mc Varias  
VIGA 30X40  
ESCALA 1:10

**CORTE 3-3**



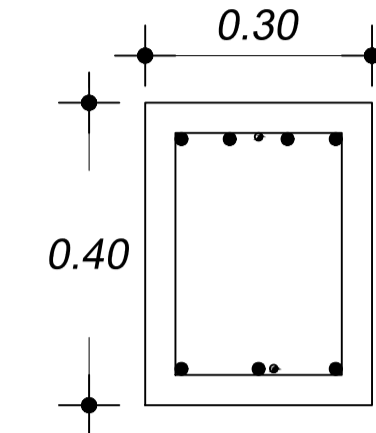
• 1Ø12Mc Varias  
VIGA 30X40  
ESCALA 1:10

**CORTE A-A**



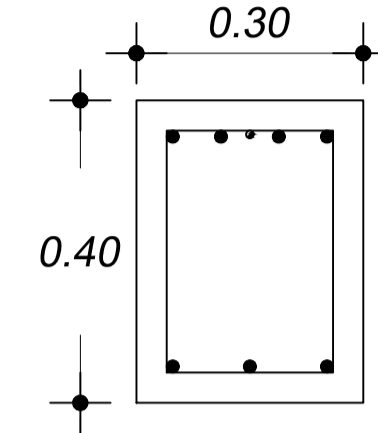
• 1Ø10Mc Varias  
• 1Ø12Mc Varias  
VIGA 30X45

**CORTE B-B**



• 1Ø10Mc Varias  
• 1Ø12Mc Varias  
VIGA 30X40  
ESCALA 1:10

**CORTE C-C**

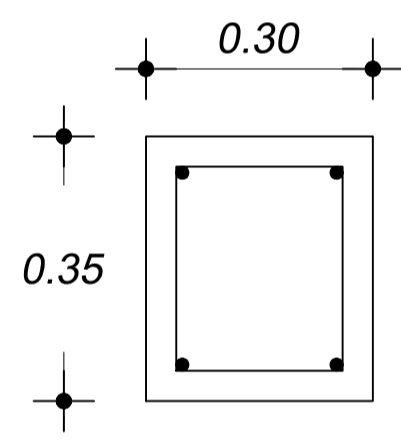


• 1Ø10Mc Varias  
• 1Ø12Mc Varias  
VIGA 30X40  
ESCALA 1:10

**SECCIONES TRANSVERSALES DE VIGAS EJES: 1, 2, 3**

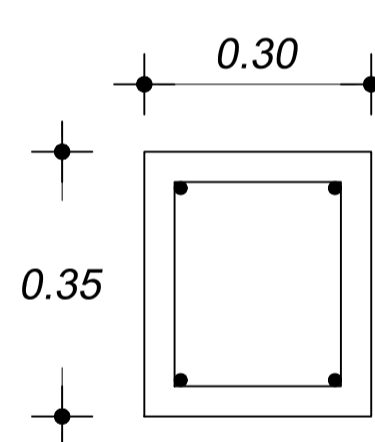
**NIVEL +5.50m**

**CORTE 1'-1'**



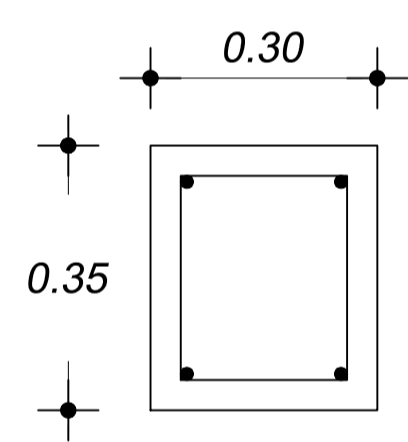
• 1Ø12Mc Varias  
VIGA 30X35  
ESCALA 1:10

**CORTE 2'-2'**



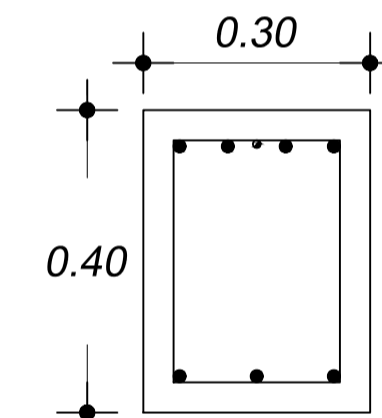
• 1Ø12Mc Varias  
VIGA 30X35  
ESCALA 1:10

**CORTE 3'-3'**



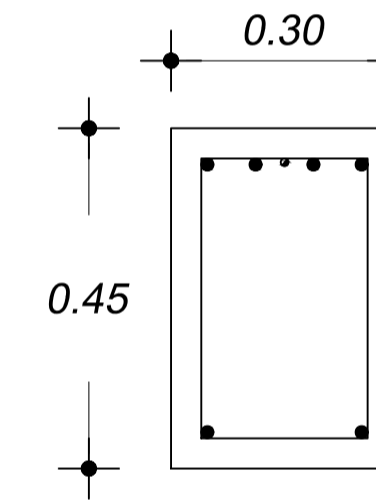
• 1Ø12Mc Varias  
VIGA 30X35  
ESCALA 1:10

**CORTE D-D**



• 1Ø10Mc Varias  
• 1Ø12Mc Varias  
VIGA 30X40  
ESCALA 1:10

**CORTE E-E**

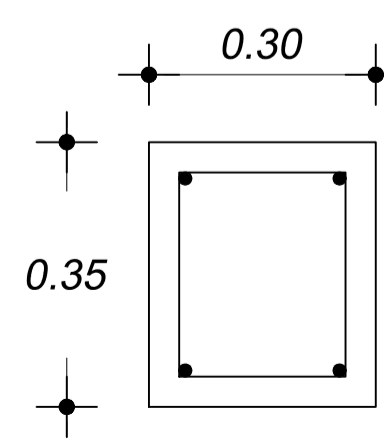


• 1Ø10Mc Varias  
• 1Ø12Mc Varias  
VIGA 30X45  
ESCALA 1:10

**SECCIONES TRANSVERSALES DE VIGAS EJES: A, B, C, D, E**

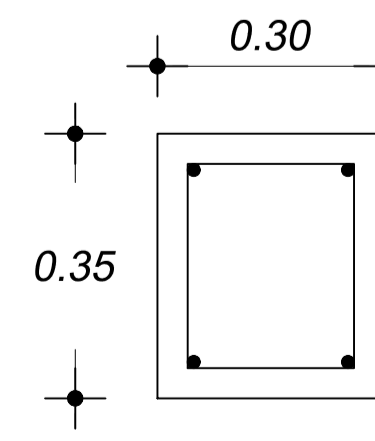
**NIVEL +5.50m**

**CORTE A'-A'**



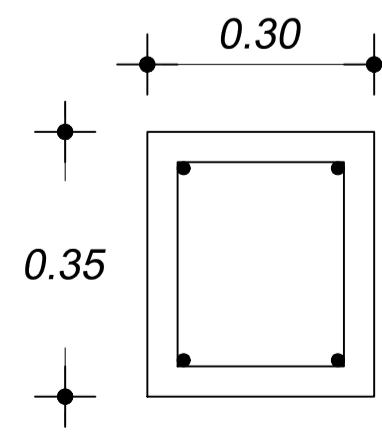
• 1Ø12Mc Varias  
VIGA 30X35  
ESCALA 1:10

**CORTE B'-B'**



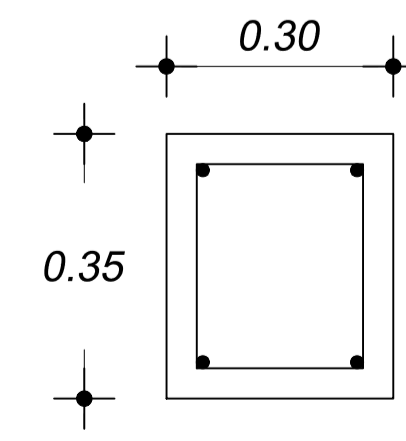
• 1Ø12Mc Varias  
VIGA 30X35  
ESCALA 1:10

**CORTE C'-C'**



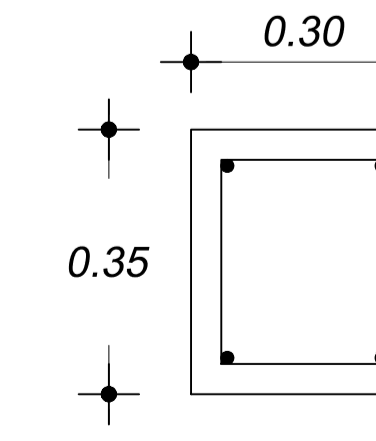
• 1Ø12Mc Varias  
VIGA 30X35  
ESCALA 1:10

**CORTE D'-D'**



• 1Ø12Mc Varias  
VIGA 30X35  
ESCALA 1:10

**CORTE E'-E'**



• 1Ø12Mc Varias  
VIGA 30X35  
ESCALA 1:10

<b>DISEÑO &amp; CONSTRUCCIÓN</b>			
PROYECTO: EDIFICIO FLIA. SOTO CAJAS			
PROPIETARIO: SR. JUAN FRANCISCO SOTO. CI. 170253893-8		INGENIERO: ING. ALEJANDRO MIGUEL LÓPEZ CHANGO AM. 84-92. SEINERCYT 1009-13-1199063	
SRA. FAUSTA ALICIA CAJAS FLORES. CI. 170251202-9		ESCALA: INDICADA	COLABORACION: Arq. Pablo López Cel.: 0980847552 0979299374
CONTENIDO: - Cortes transversales de vigas N+2.88. - Cortes transversales de vigas N+5.50.		FECHA: Enero / 2022	LAMINA: <b>04</b>
CLAVE CATASTRAL: 13040 18 018 000 000 000		NUMERO DE PREDIO: 3518092	
		<b>04</b>	

SELLOS MUNICIPALES: