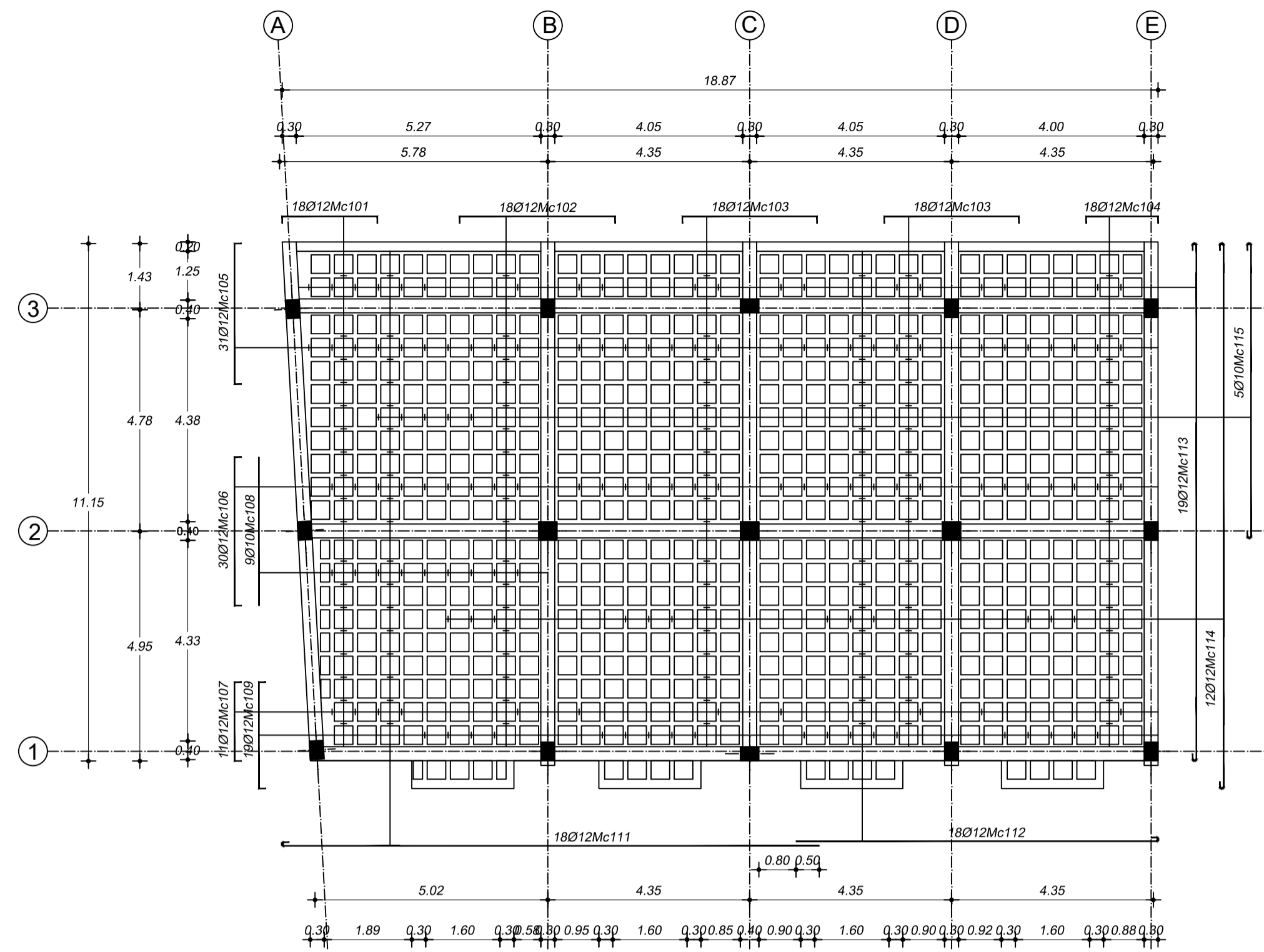
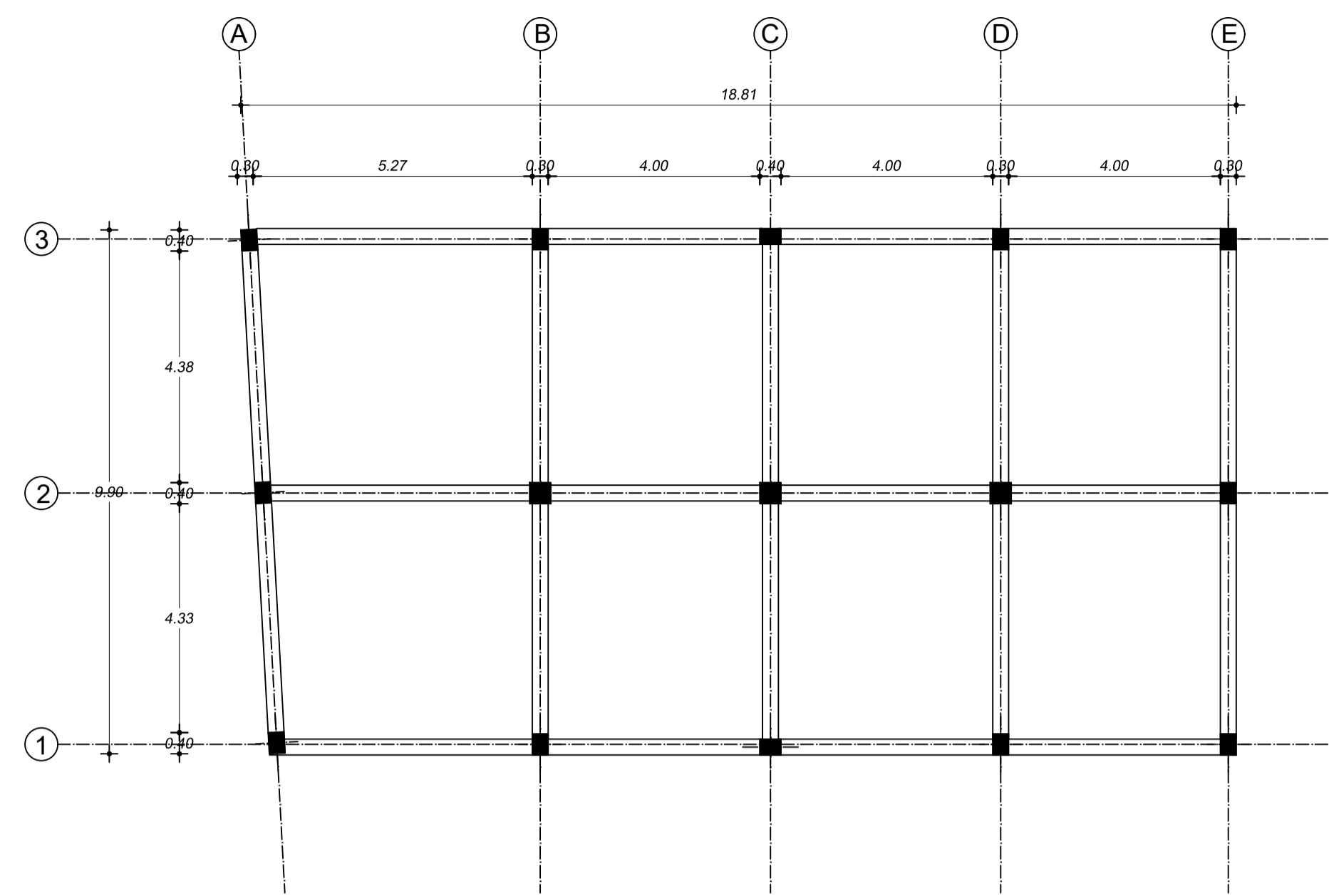


VIGAS SEGUNDA PLANTA Nv. +5.50m



LOSA PRIMERA PLANTA Nv. +2.88m

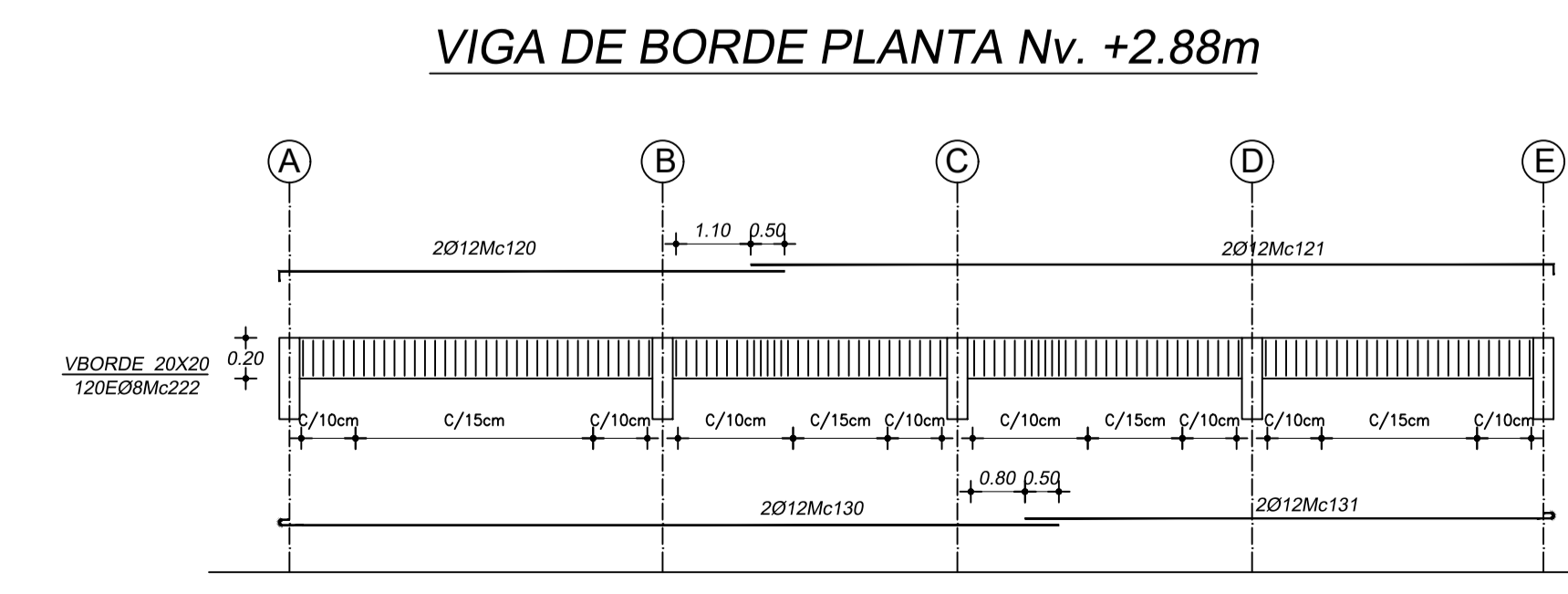
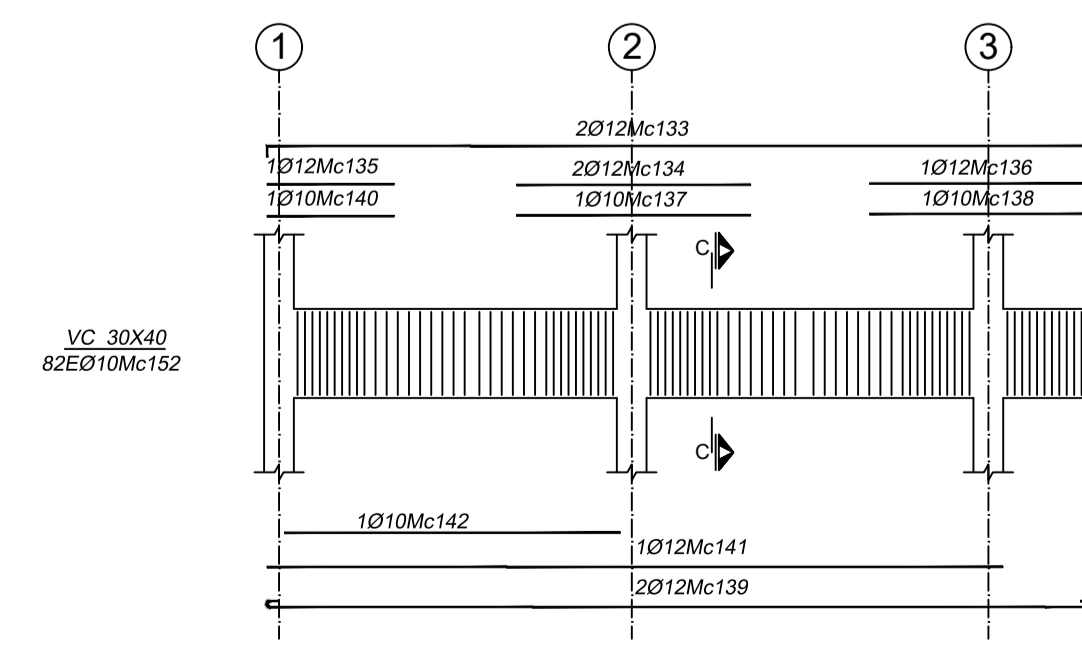
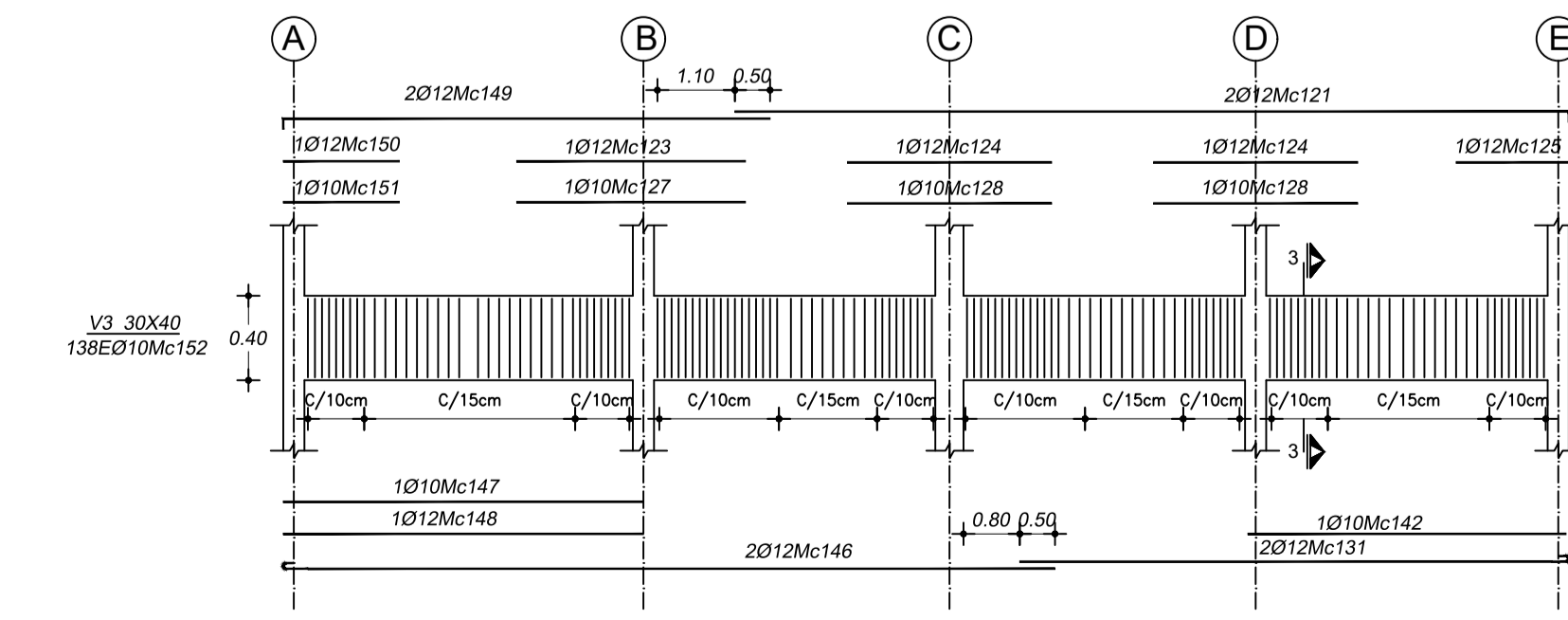
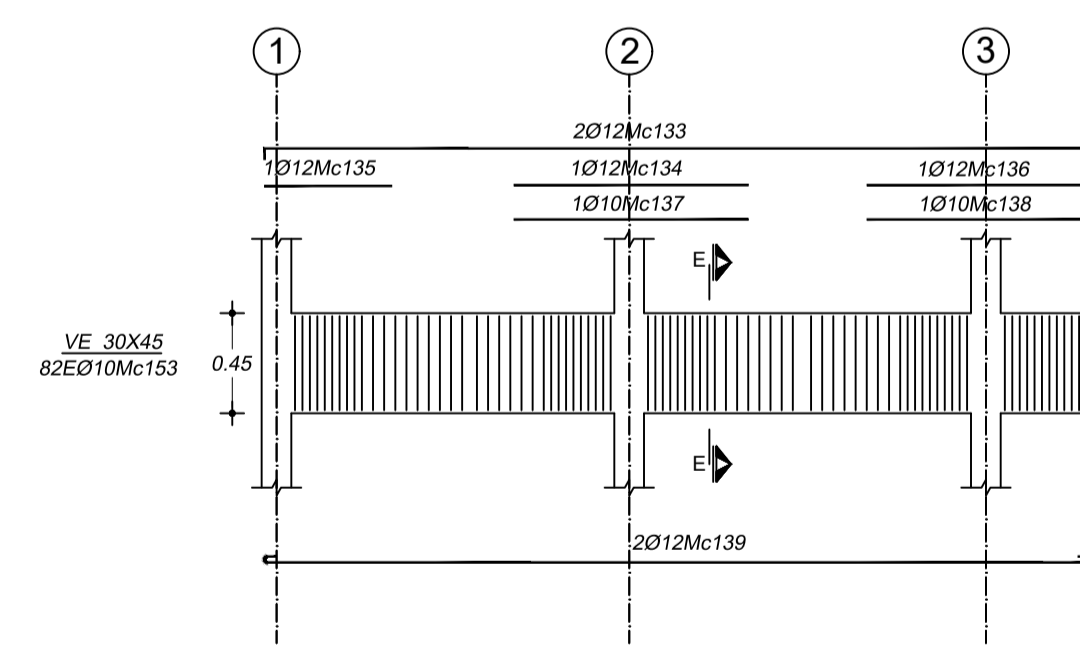
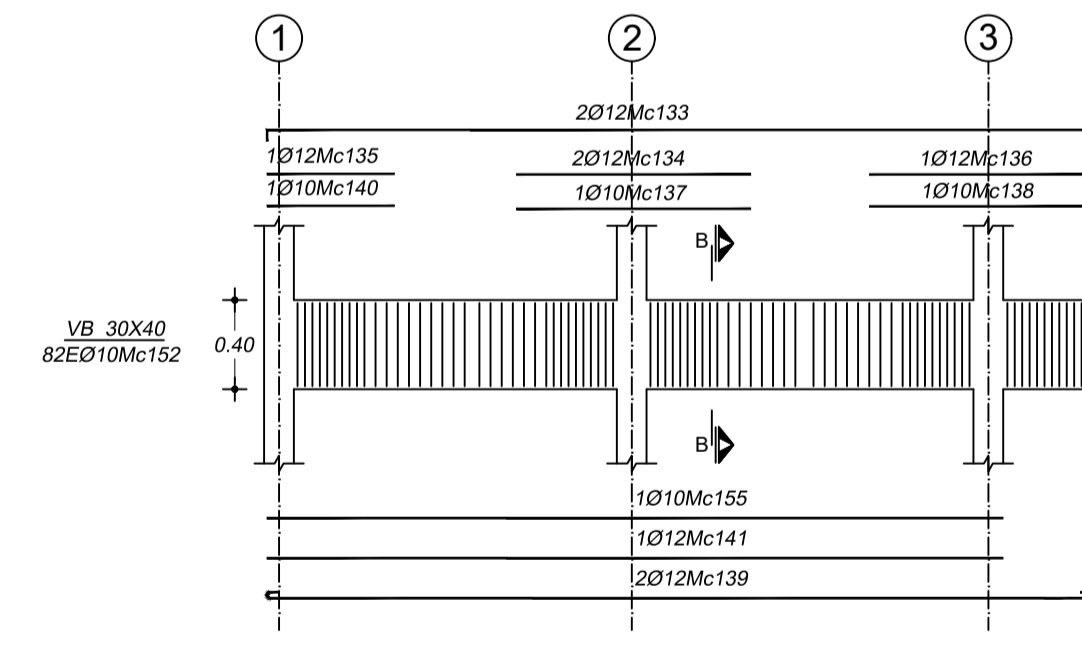
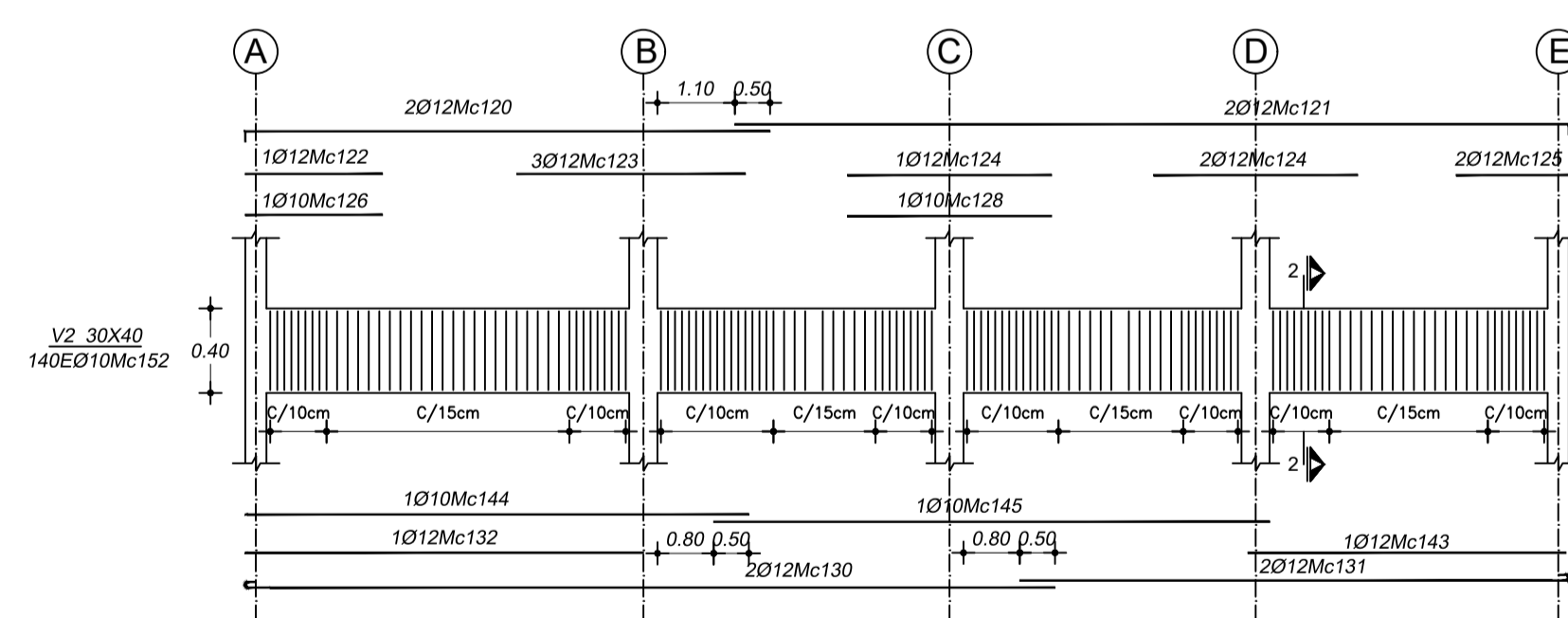
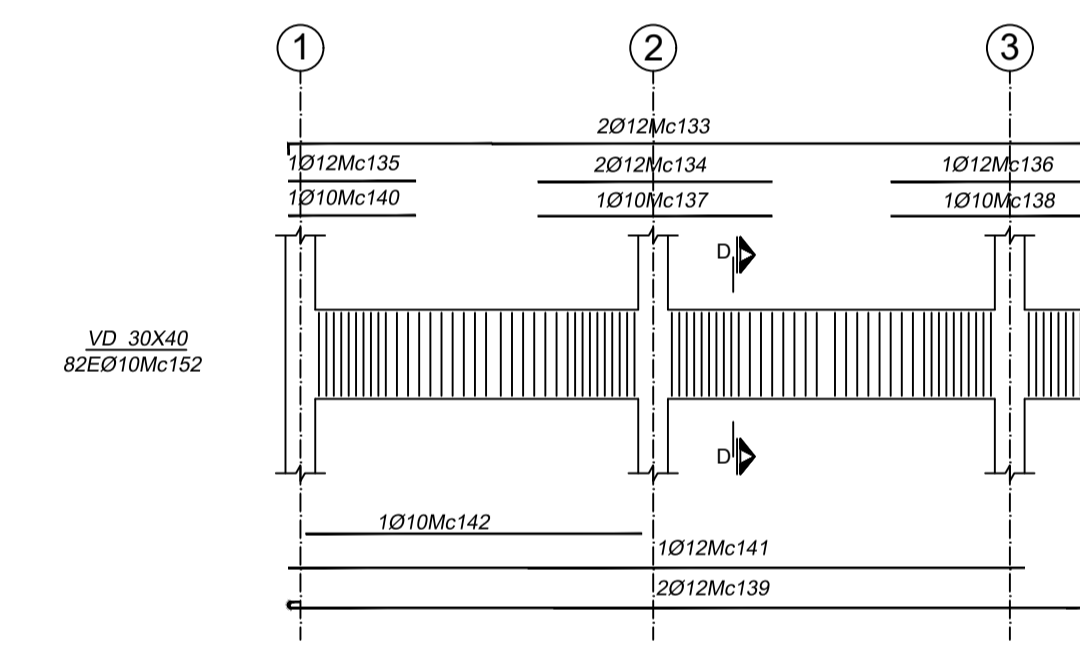
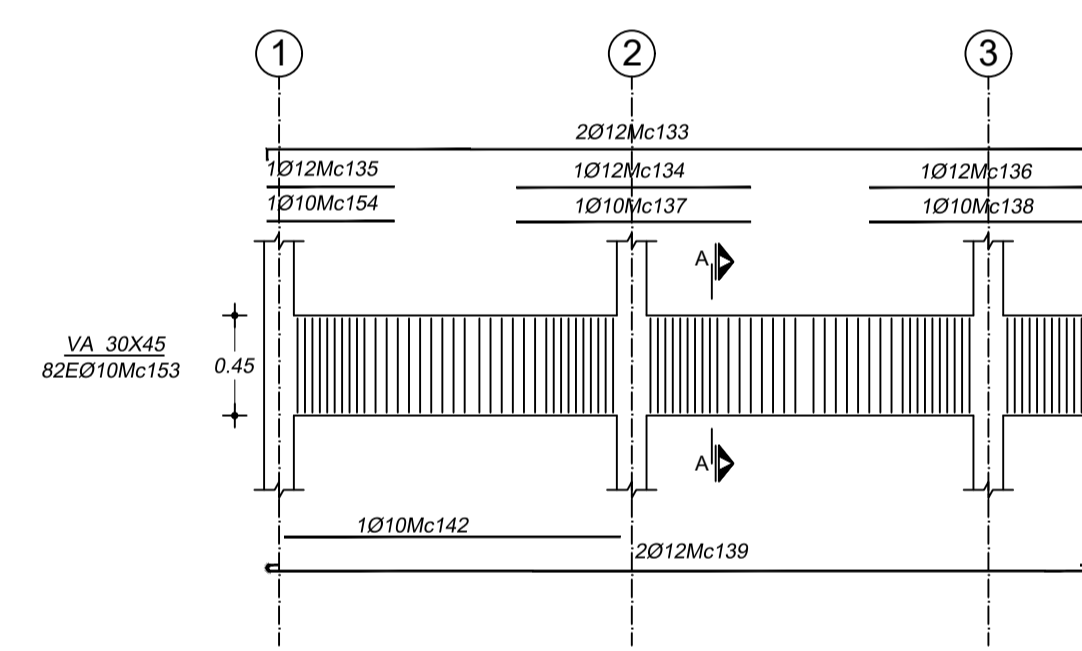
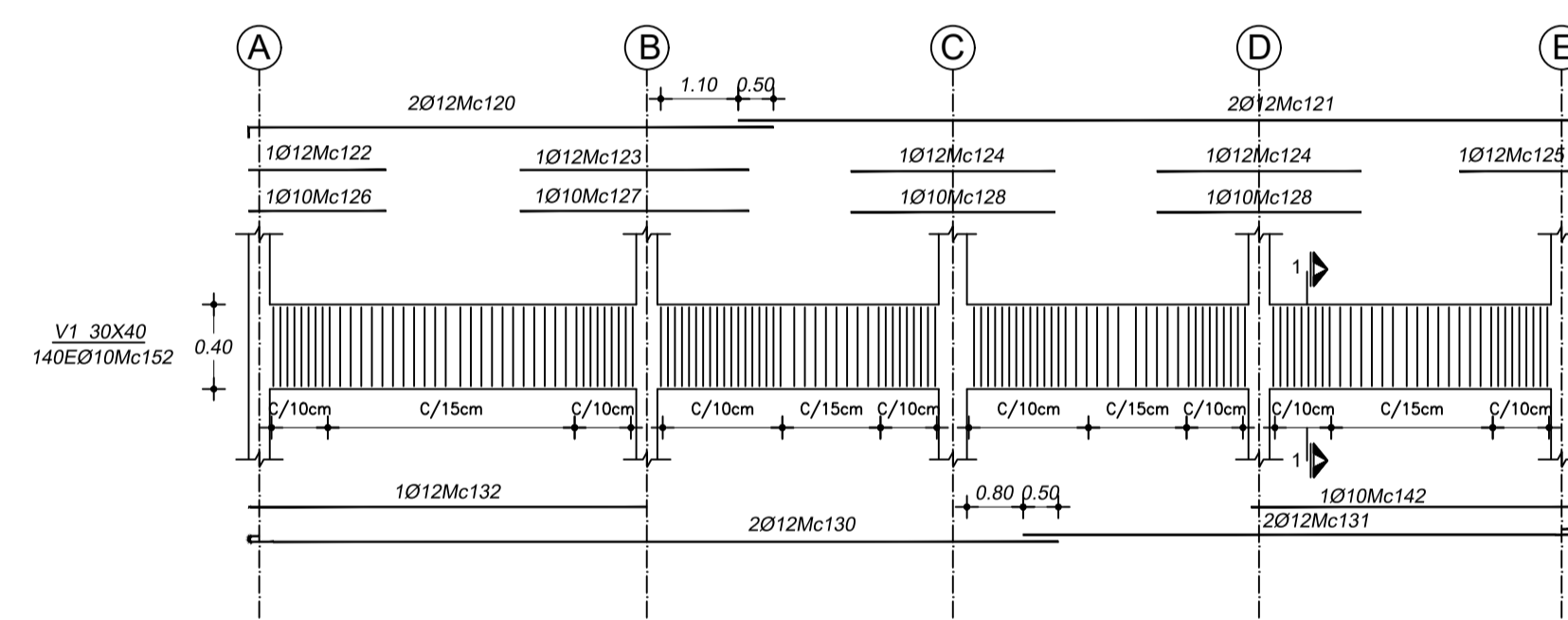
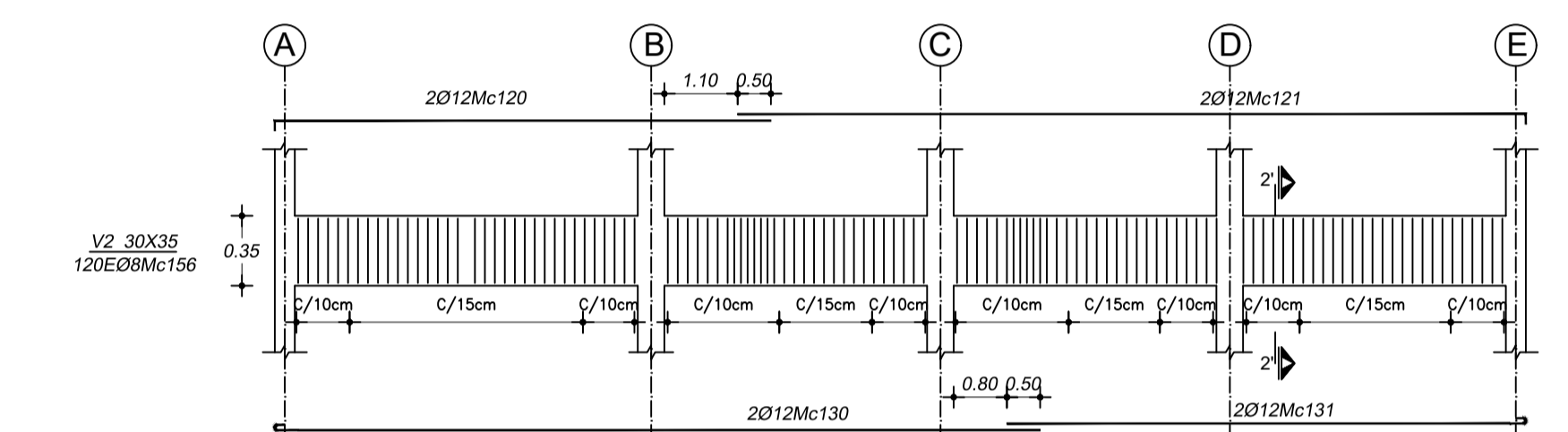
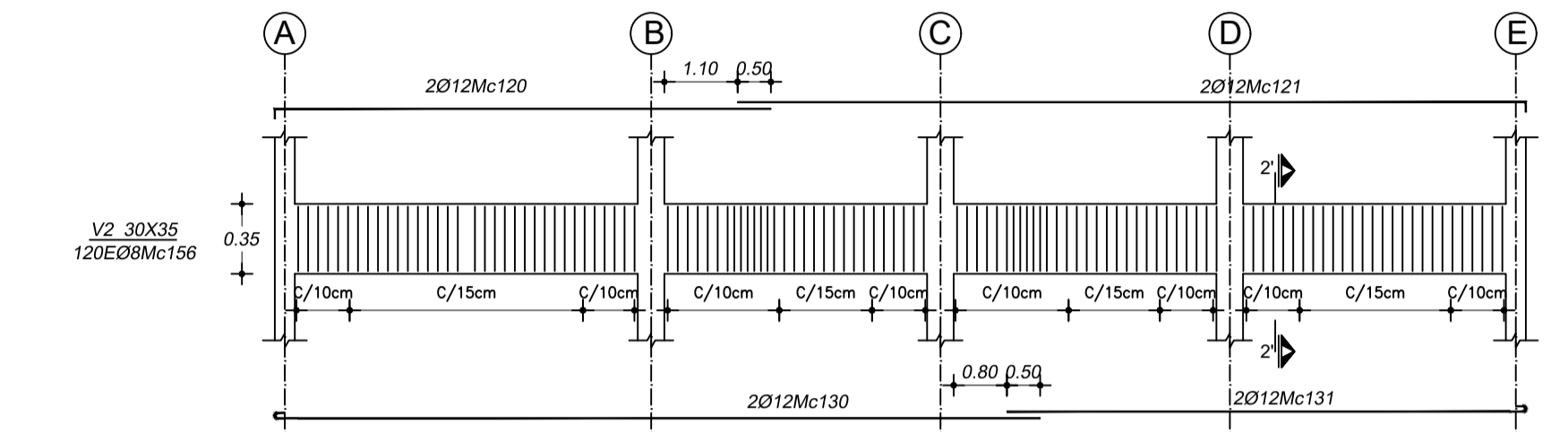
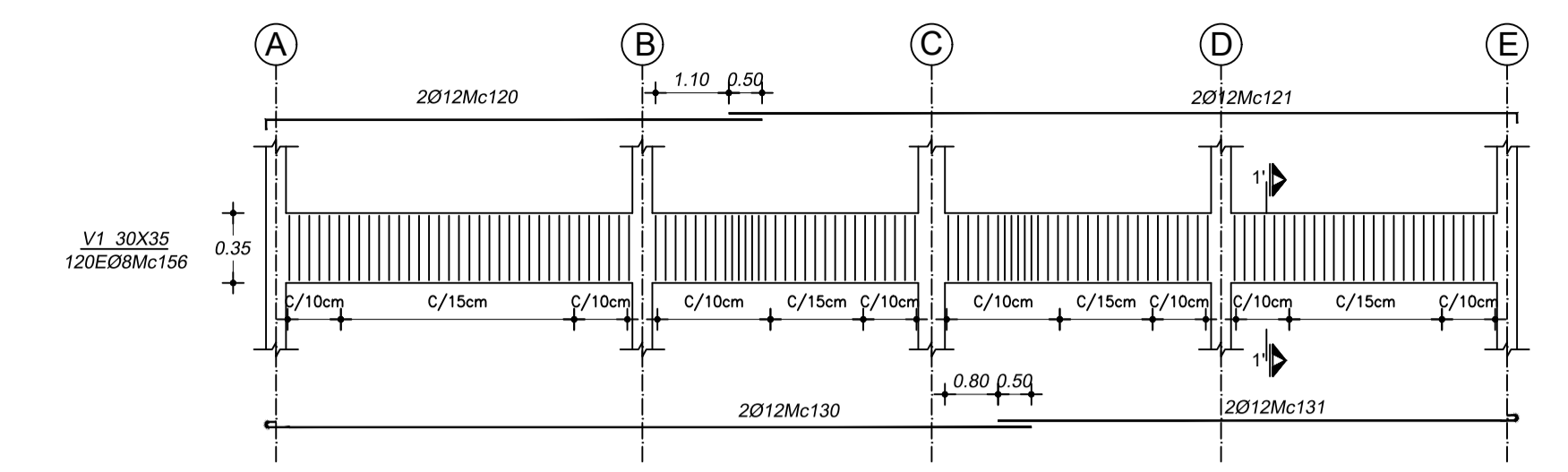
ESCALA 1:100



VIGAS DE CUBIERTA Nv. +5.50m

ESCALA 1:100

VIGAS PRIMERA PLANTA Nv. +2.88m



VIGA DE BORDE PLANTA Nv. +2.88m

DISEÑO & CONSTRUCCIÓN

PROYECTO: EDIFICIO FLIA. SOTO CAJAS

PROPIETARIO: SR. JUAN FRANCISCO SOTO. C.I. 170030016	INGENIERO: ING. ALEJANDRO MIGUEL LOPEZ CHANGÓ ANI 44-92 - INGENIERO 1005-3-1980/3
SRA. FAUSTA ALICIA CAJAS FLORES. C.I. 17021021-4	ESCALA: INDICADA
COLABORACION: Arq. Pablo López Cel. 0983647552 09792999374	FECHA: Enero / 2022
CONTENIDO: - Planta de losa N+2.88 - Planta de vigas N+5.50 - Vigas N+2.88 - Vigas N+5.50	LAMINA: 02
CLAVE CATASTRAL: 13040 18 018 000 000 000	NUMERO DE PREDIO: 3518092

04

SELLOS MUNICIPALES: