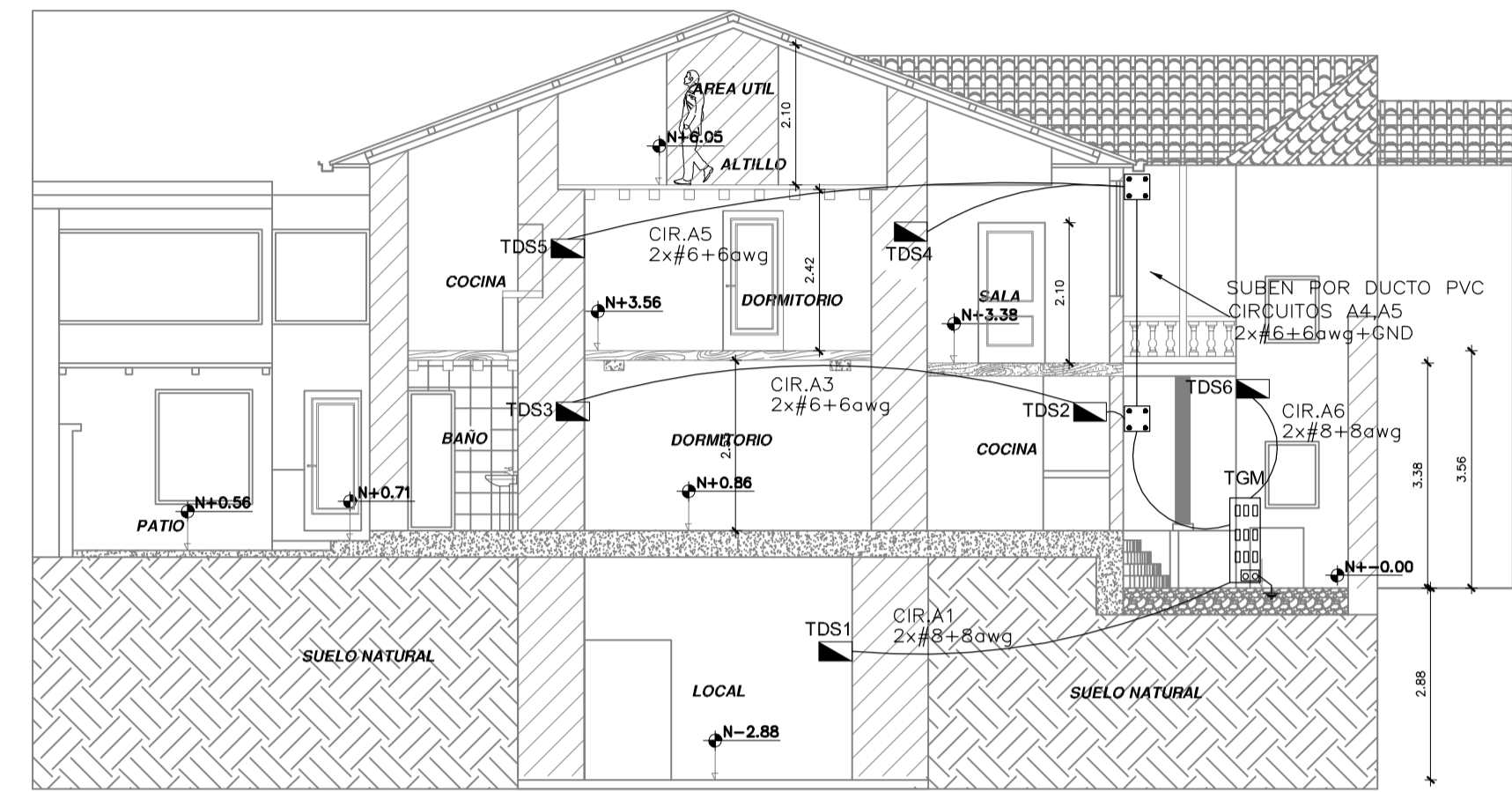
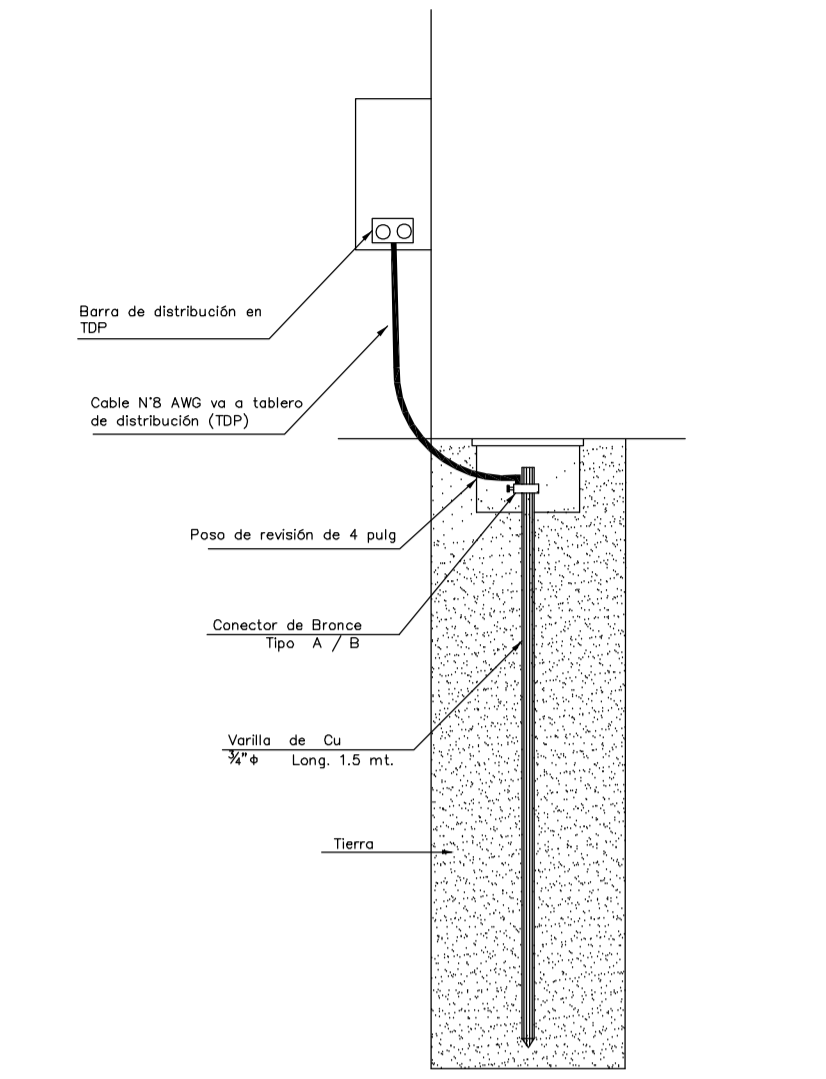


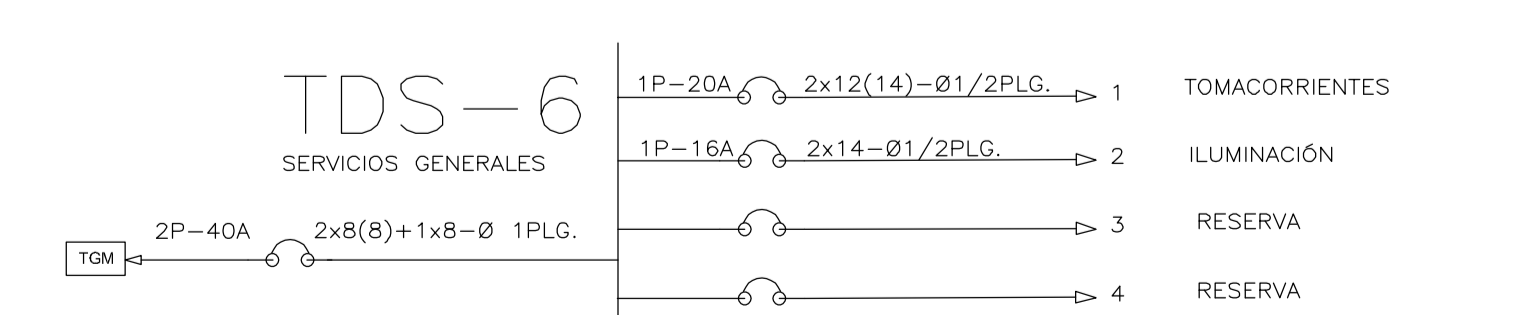
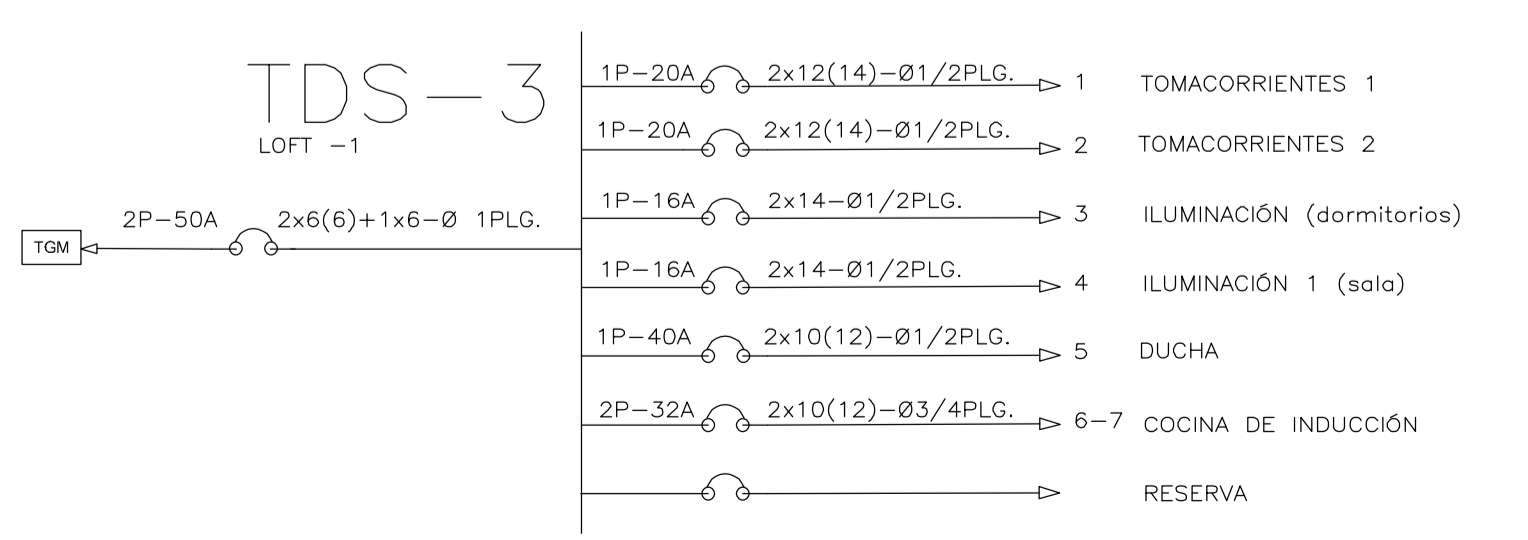
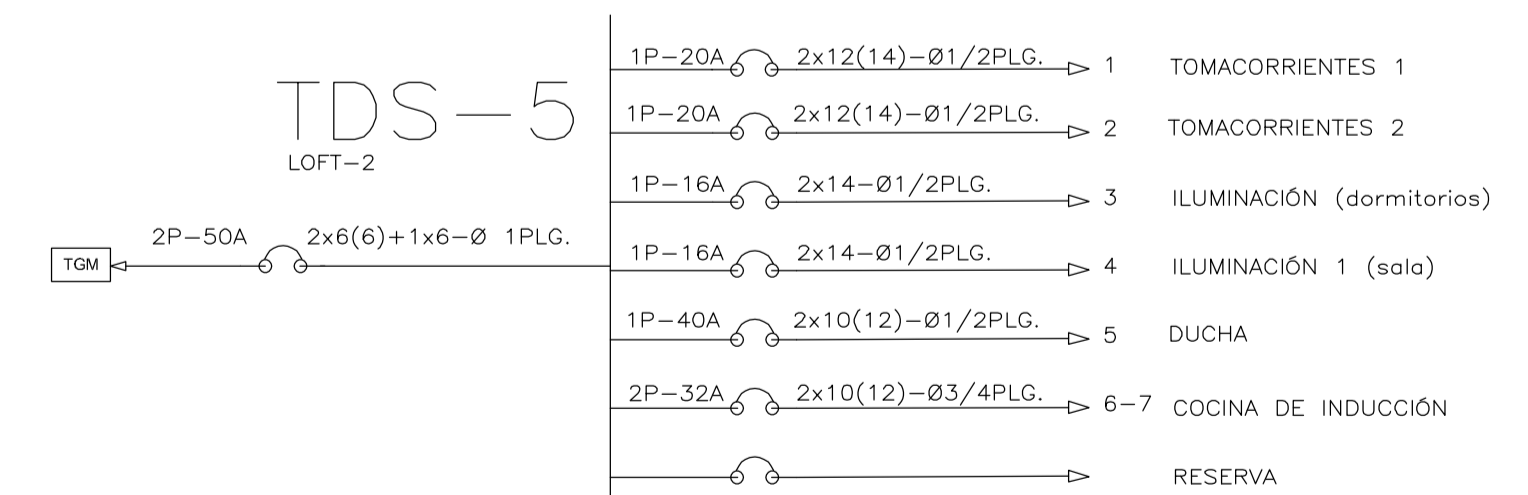
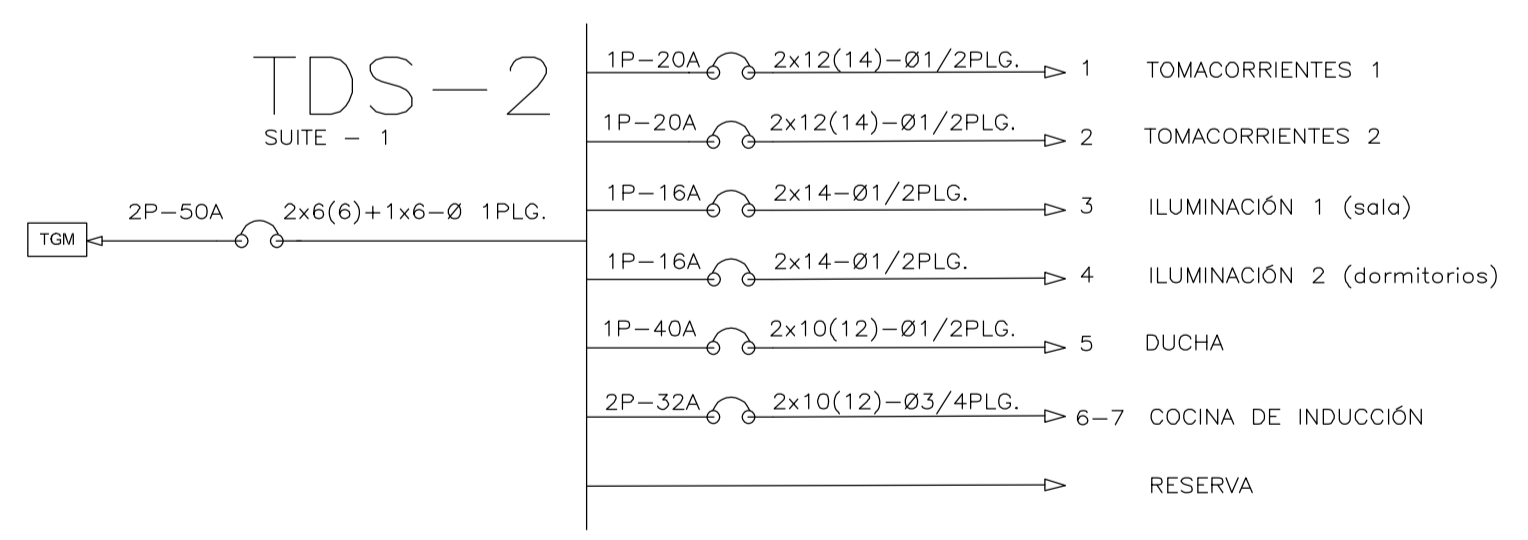
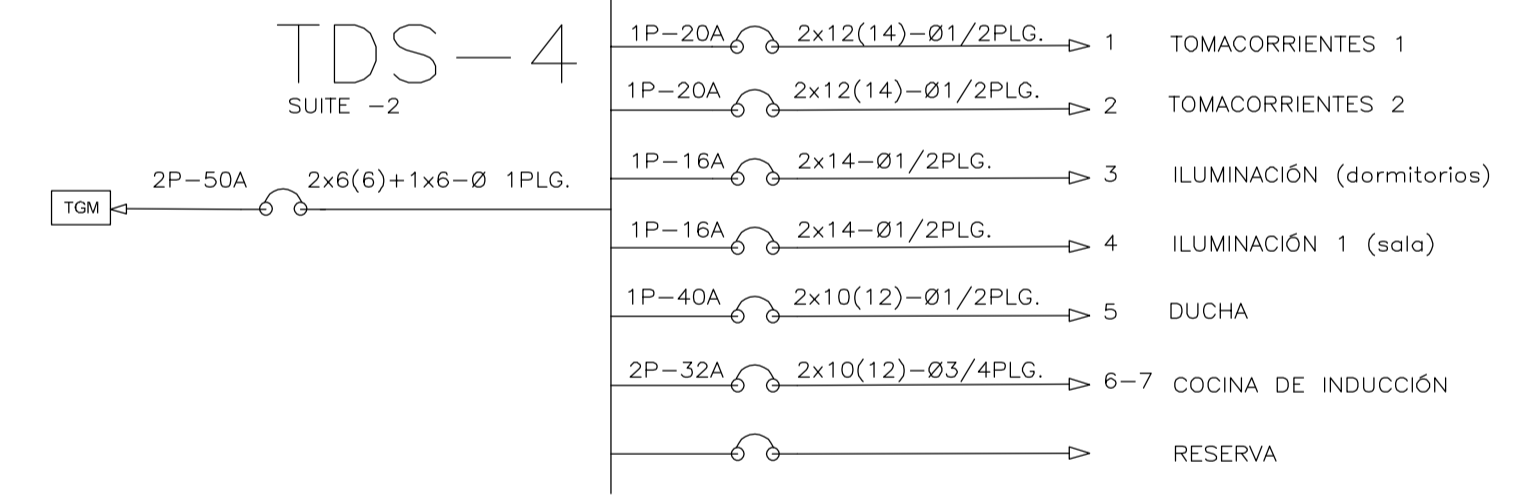
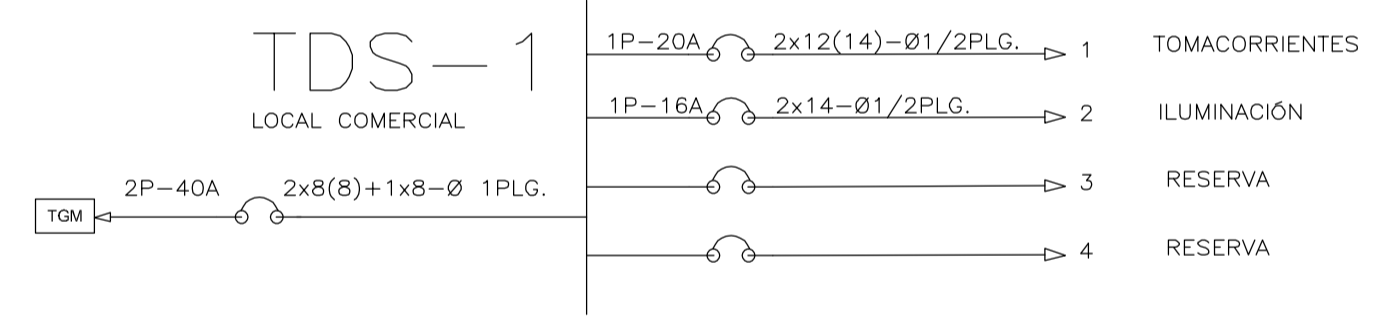
PLANTA ALTA
ESC: 1:100



CORTE B-B'
ESC: 1:100



DETALLE PUESTA A TIERRA



SIMBOLOGIA TOMACORRIENTES	
SIMBOLO	DESCRIPCIÓN
	TABLERO GENERAL DE MEDIDORES 8 SERVIDOS
	TABLERO DE DISTRIBUCIÓN SECUNDARIO
	PUESTA A TIERRA PROYECTADA
	POZO DE REVISIÓN 60x60x60cm, NORMALIZADO POR LA EEQ BV
	CAJA DE PASO
	CIRCUITO DE ALIMENTACION, TUBERIA PLASTICA
	BREAKER DE UN POLO, TIPO ENCHUFABLE PARA CAJA TÉRMICA.
NOTAS:	

PROYECTO: **RECIDENCIA ORELLANA**

Ubicación: Quito, Centro Histórico, Barrio San Juan, Calles Cuenca y Galapagos

Fecha: FEBRERO - 2022

Clave Catastral: 40101-13-001

Propietario: SR. ORELLANA OCAÑA KLEVER VINICIO Cl. 170879652-8

Escala: 1:100

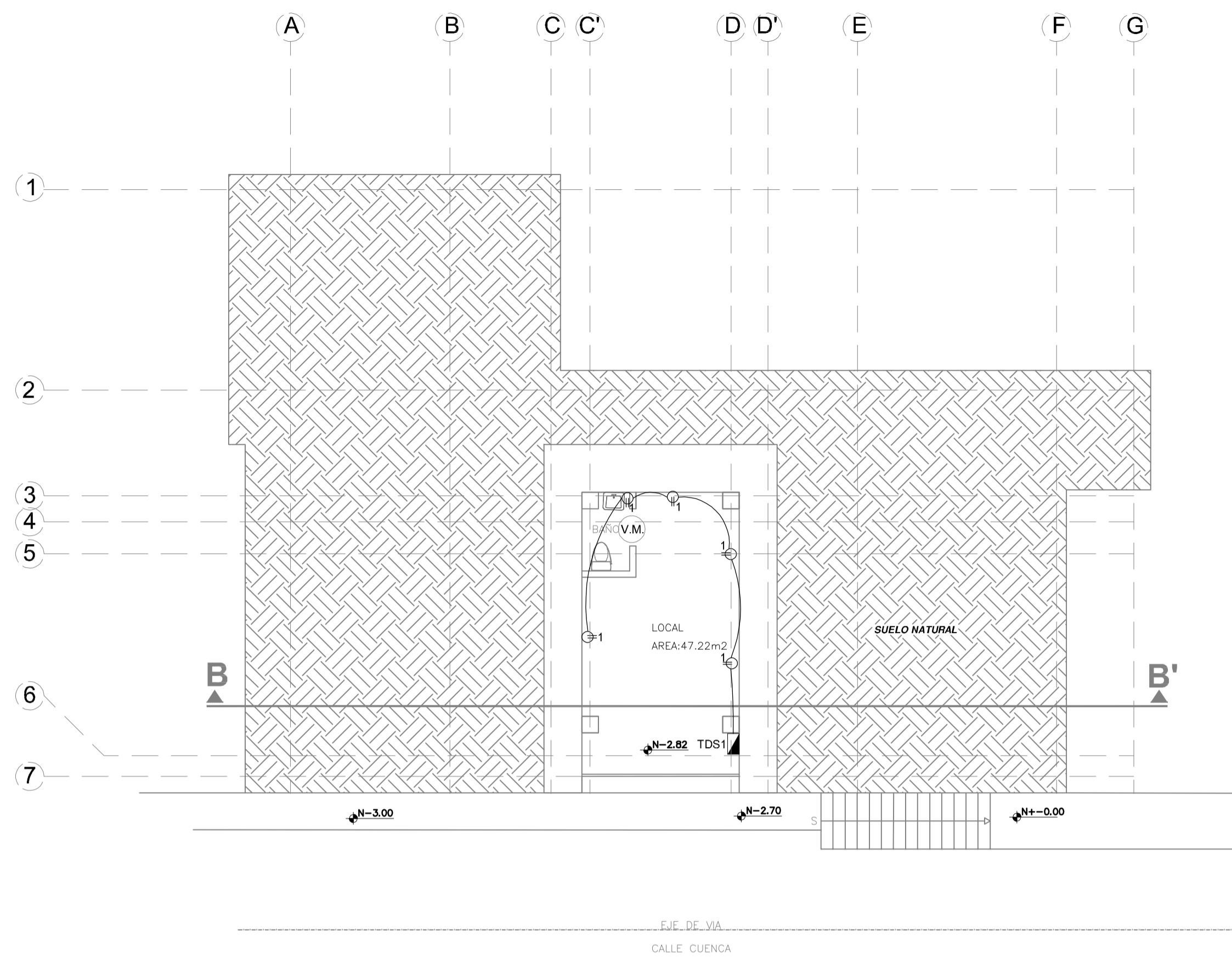
Predio: 64181

Contenido: DISEÑO ELÉCTRICO: ACOMETIDAS Y DIGRAMA UNIFILAR

Lámina: IE 1 de 4

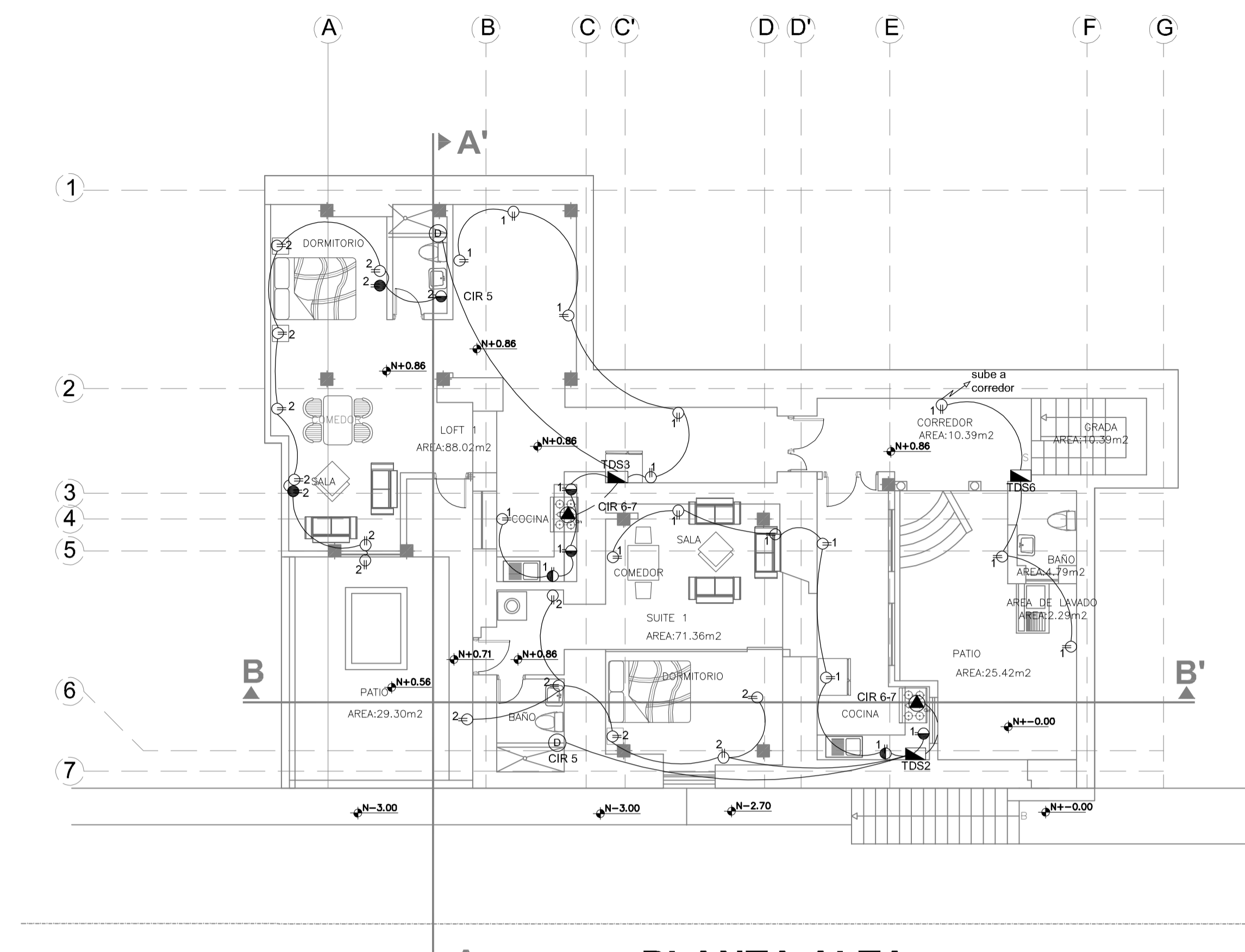
Profesional: ING. DANIEL PAREDES 1001-13-1217626 / Cc. 171624874-3

SELLOS MUNICIPALES



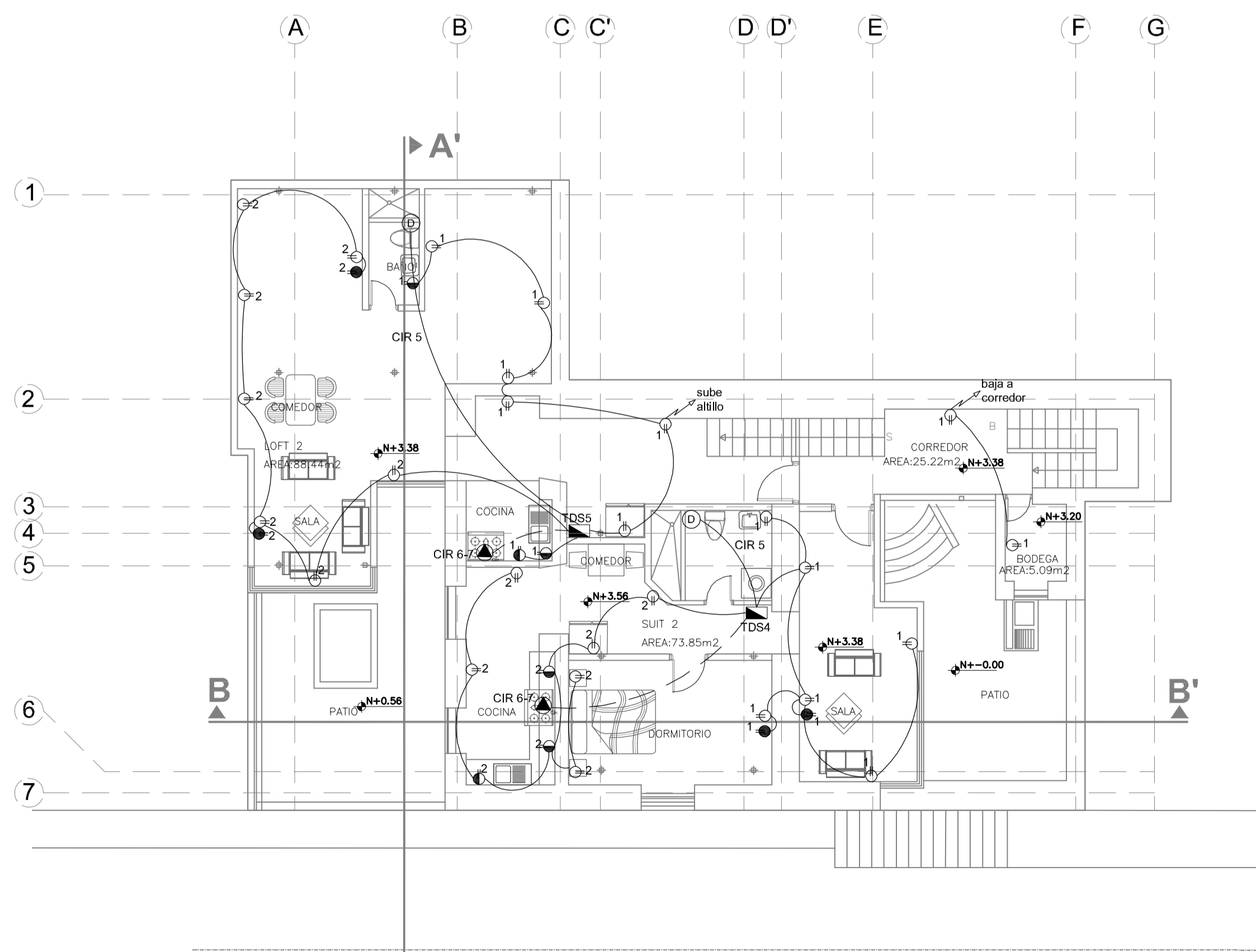
PLANTA BAJA

ESC: 1:100



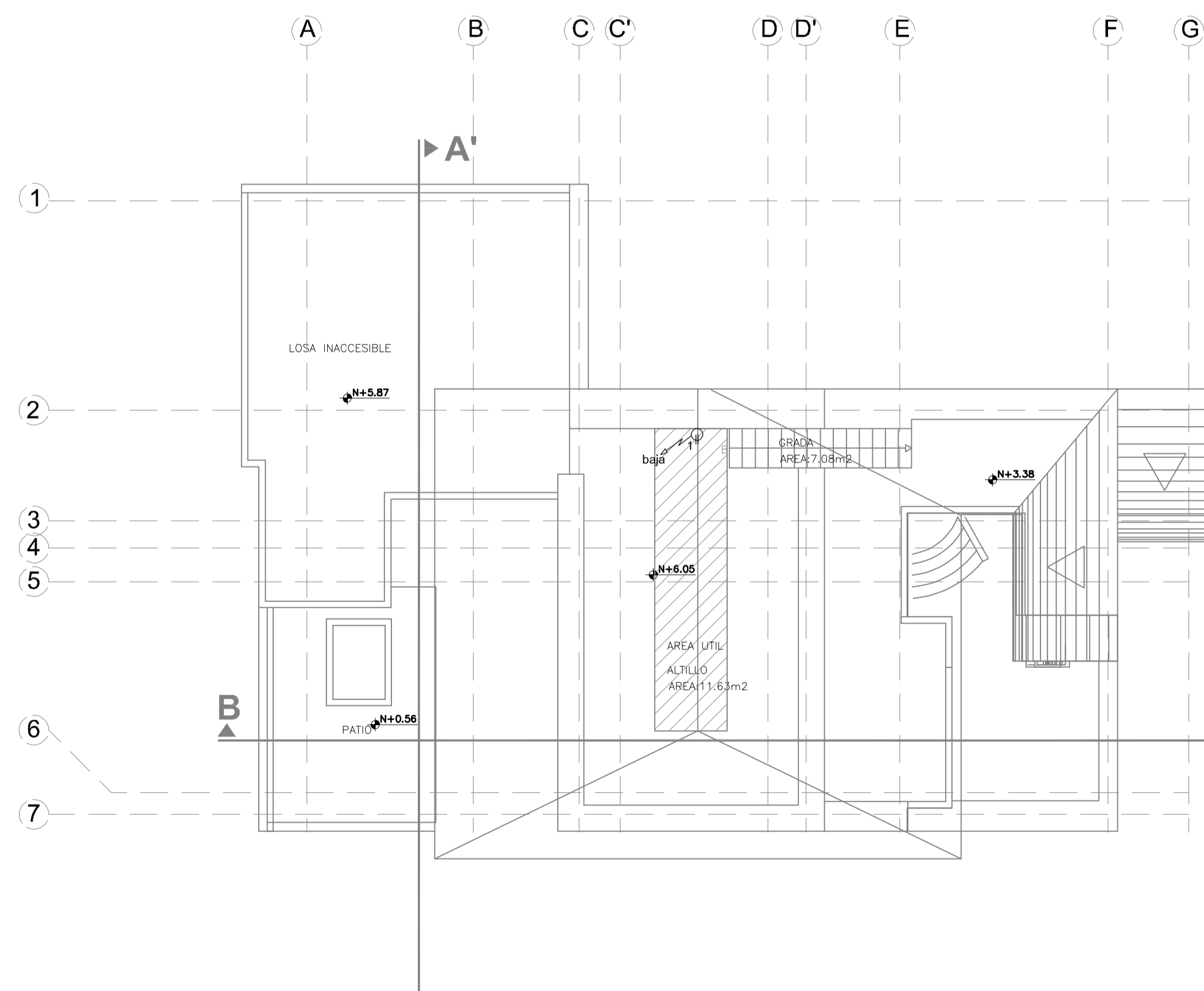
PLANTA ALTA

ESC: 1:100



II PLANTA ALTA

ESC: 1:100



III PLANTA ALTA

ESC: 1:100

SIMBOLOGÍA TOMACORRIENTES	
SÍMBOLO	DESCRIPCIÓN
⊕	SALIDA DE TOMACORRIENTE DOBLE POLARIZADO DE PARED (127V/15A)
⊖	SALIDA DE TOMACORRIENTE DOBLE POLARIZADO DE PISO (127V/15A)
⊕	SALIDA DE TOMACORRIENTE DOBLE POLARIZADO DE PARED ALTO (127V/15A)
⊖	SALIDA DE TOMACORRIENTE DOBLE POLARIZADO PARA MESÓN (127V)
⊕	SALIDA ESPECIAL COCINA DE INDUCCIÓN (220V/6000W) EN TUBERÍA DE Ø 3/4"
⊖	SALIDA ESPECIAL CALEFÓN ELÉCTRICO (220V/11000W) EN TUBERÍA DE Ø 3/4"
⊕	SALIDA ESPECIAL SECADORA ELÉCTRICA (220V/6000W) EN TUBERÍA DE Ø 1/2"
⊖	DUCHA ELÉCTRICA (3000W)
⊕	PUERTA ELÉCTRICA
⊖	BOMBA
—	CIRCUITO CARGA ESPECIAL 2 x8(10) THHN EN TUBERÍA DE Ø 3/4"
—	CIRCUITO DE TOMACORRIENTES 2 x12(12) EN TUBERÍA DE Ø 1/2"
⊕	TABLERO DE DISTRIBUCIÓN SECUNDARIO
⊖	CAJA DE PASO
⊕	PUESTA A TIERRA PROYECTADA
NOTAS:	

PROYECTO: **RECIDENCIA ORELLANA**

Dirección: Quito, Centro Histórico, Barrio San Juan, Calles Cuenca y Galapagos

Fecha: FEBRERO - 2022

Clave Catastral: 40101-13-001

Escala: 1:100

Predio: 64181

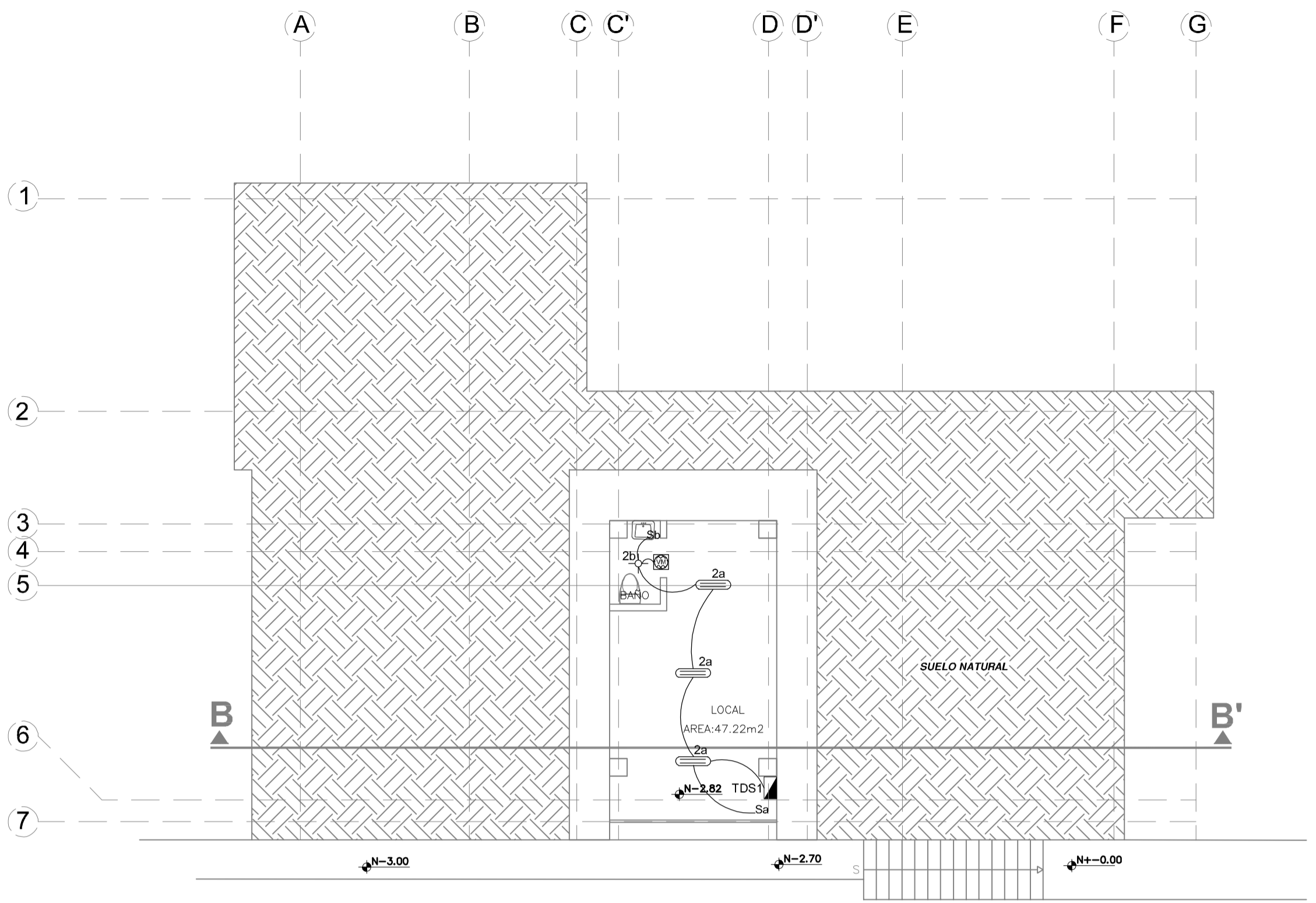
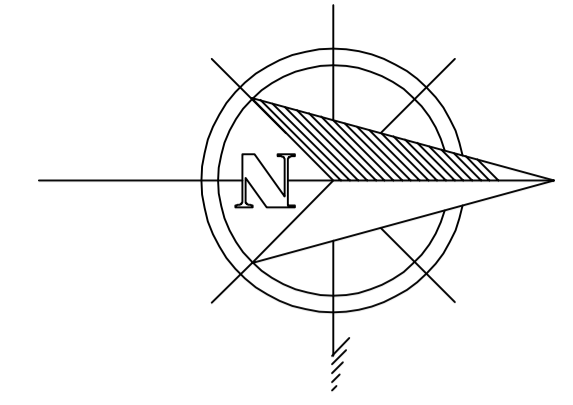
PROPIETARIO: SR. ORELLANA OCAÑA KLEVER VINICIO

CONTENIDO: DISEÑO ELÉCTRICO: TOMACORRIENTES

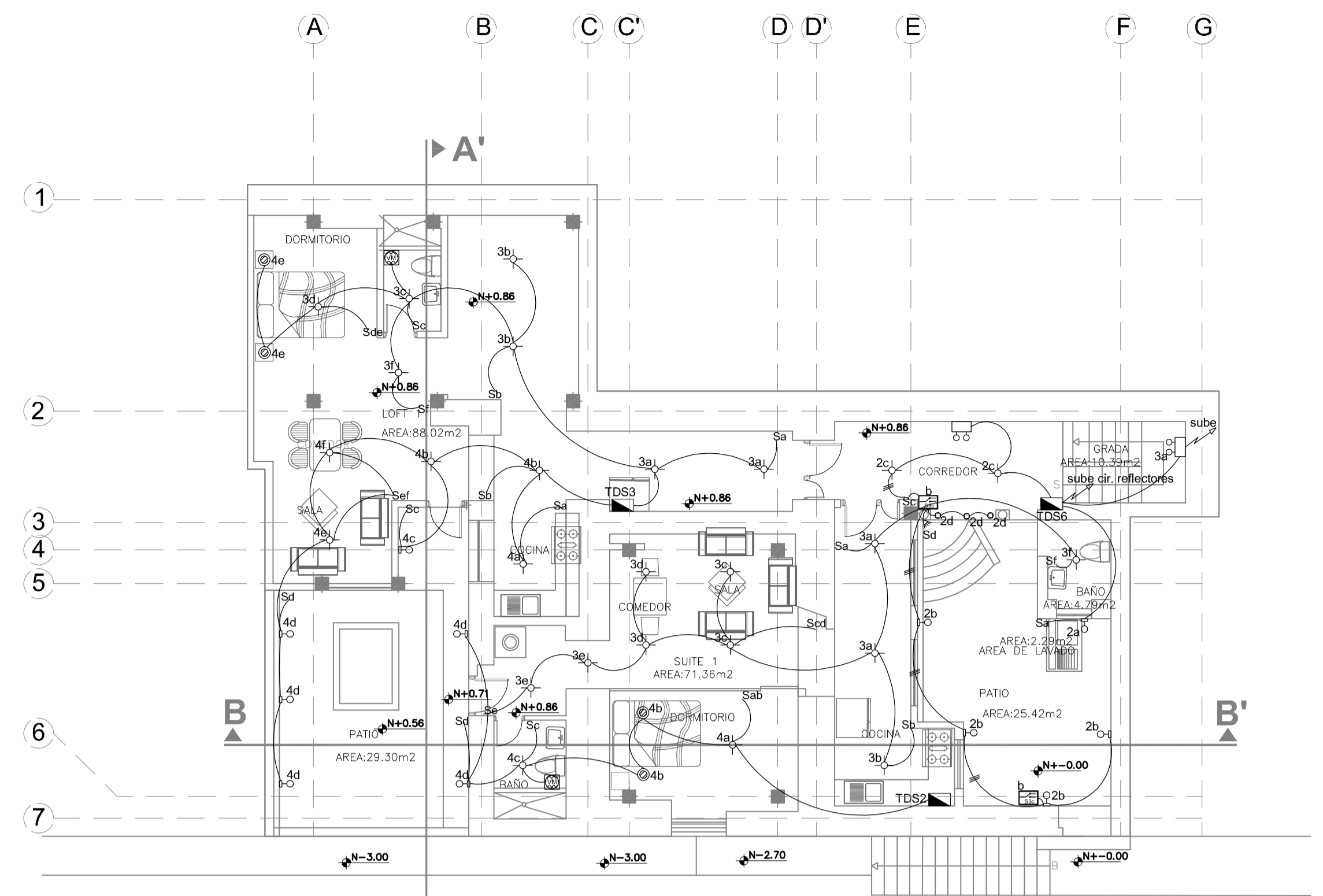
Lámina: IE 2 de 4

PROFESIONAL: ING. DANIEL PAREDES 1001-13-1217626 / Cc: 171624874-3

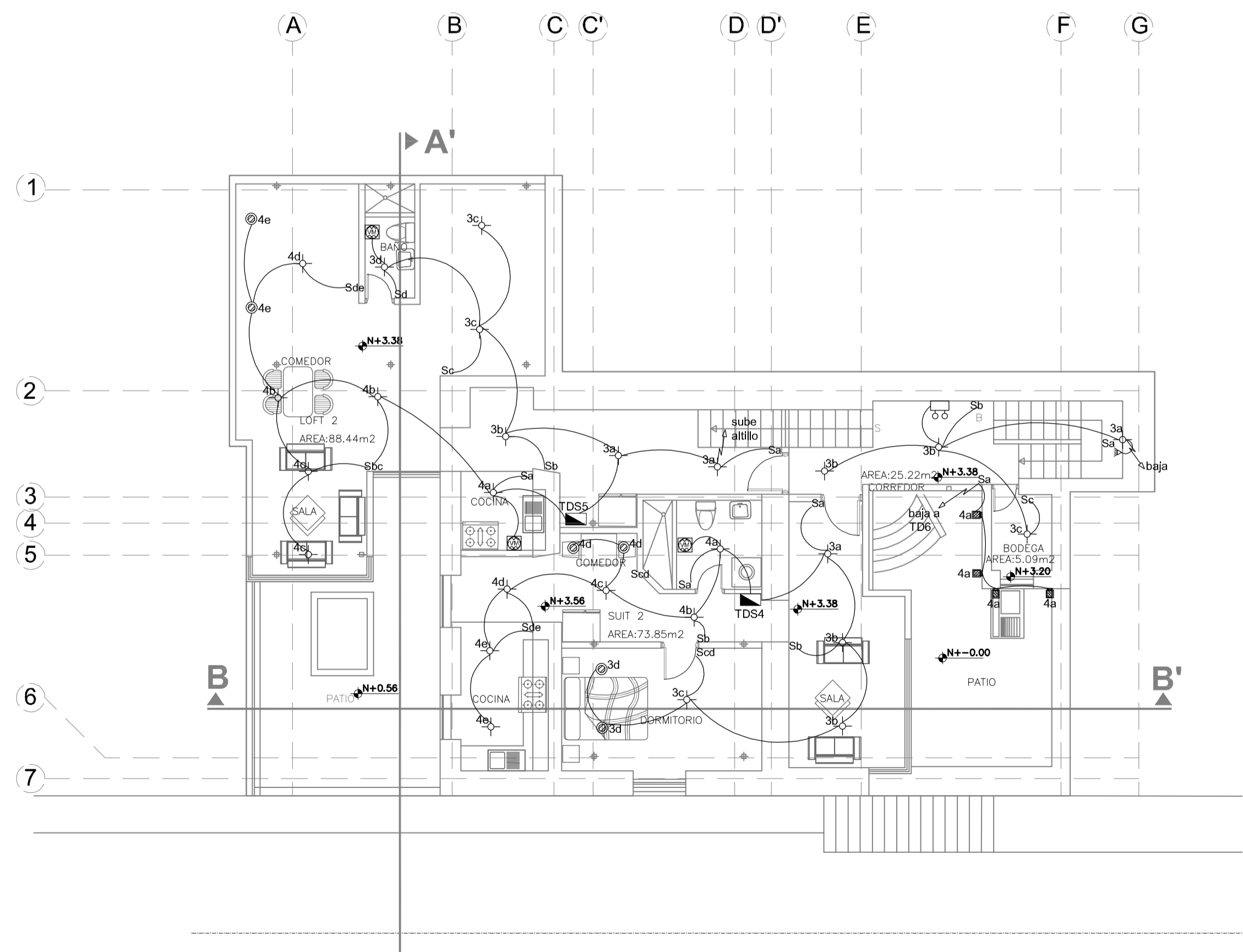
SELLOS MUNICIPALES



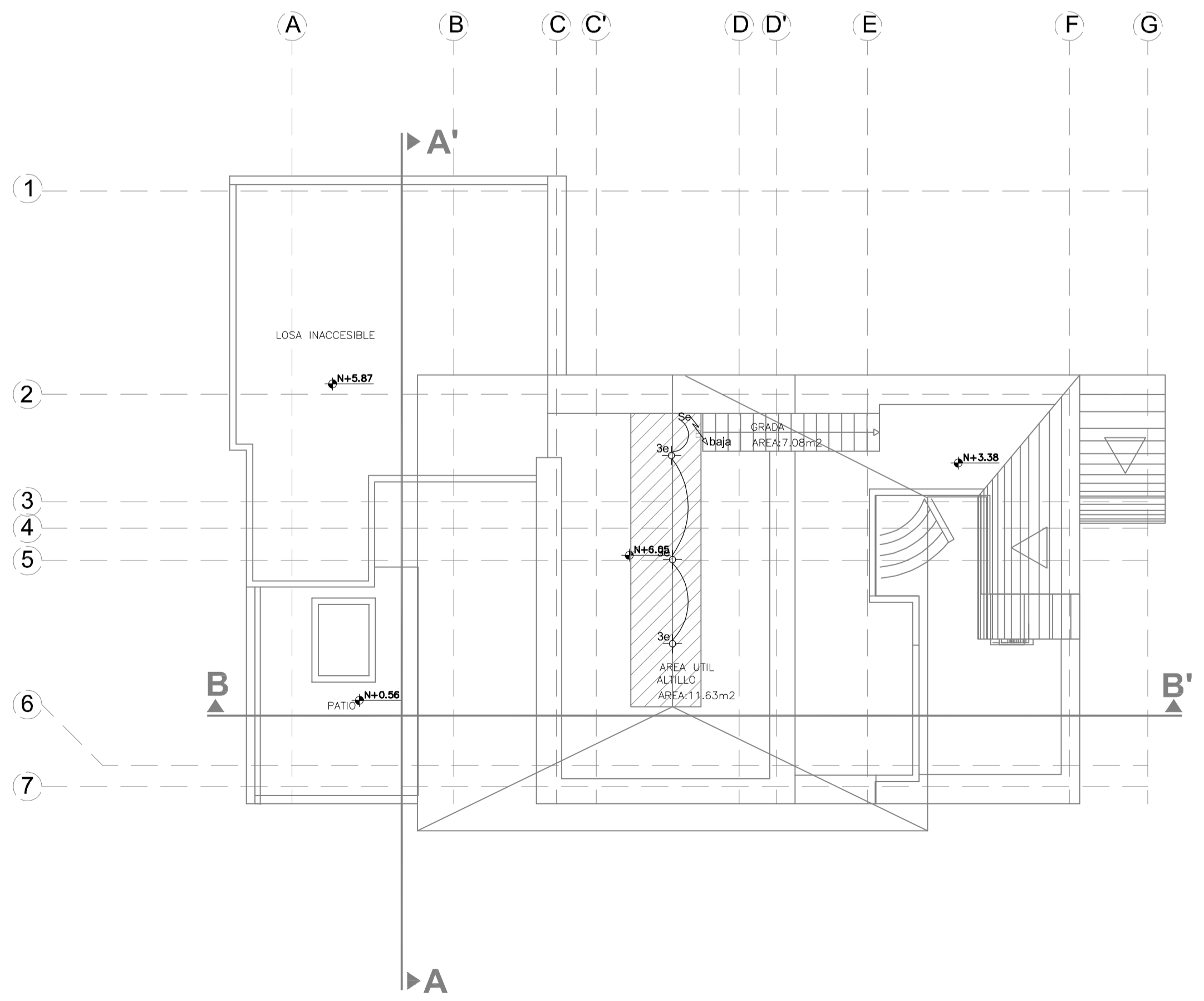
PLANTA BAJA
ESC: 1:100



PLANTA ALTA
ESC: 1:100



II PLANTA ALTA
ESC: 1:100



III PLANTA ALTA
ESC: 1:100

SIMBOLOGÍA ILUMINACIÓN	
SIMBOLO	DESCRIPCIÓN
	SALIDA DE ILUMINACIÓN LED TIPO PLAFON - 24W / 120V
	SALIDA DE ILUMINACIÓN EMPOTRADA EN PARED - 24W / 120V
	SALIDA DE ILUMINACIÓN EN PISO (DECORATIVA) - 24W / 120V
	OJO DE BUEY LED 5W
	SALIDA DE ILUMINACIÓN FLUORESCENTE HERMÉTICA - 2x32W / 120V
	SENSOR DE MOVIMIENTO 180°
	VENTILACIÓN MECÁNICA 25W - 4"
	INTERRUPTOR SIMPLE
	INTERRUPTOR DOBLE
	CONMUTADOR
	LAMPARA DE EMERGENCIA BIFOCAI 110Vac
	REFLECTOR LED 30W-120V-IP65
	CIRCUITO DE ILUMINACIÓN 2 x14 EN TUBERÍA DE Ø 1/2"
NOTAS:	

PROYECTO: **RECIDENCIA ORELLANA**

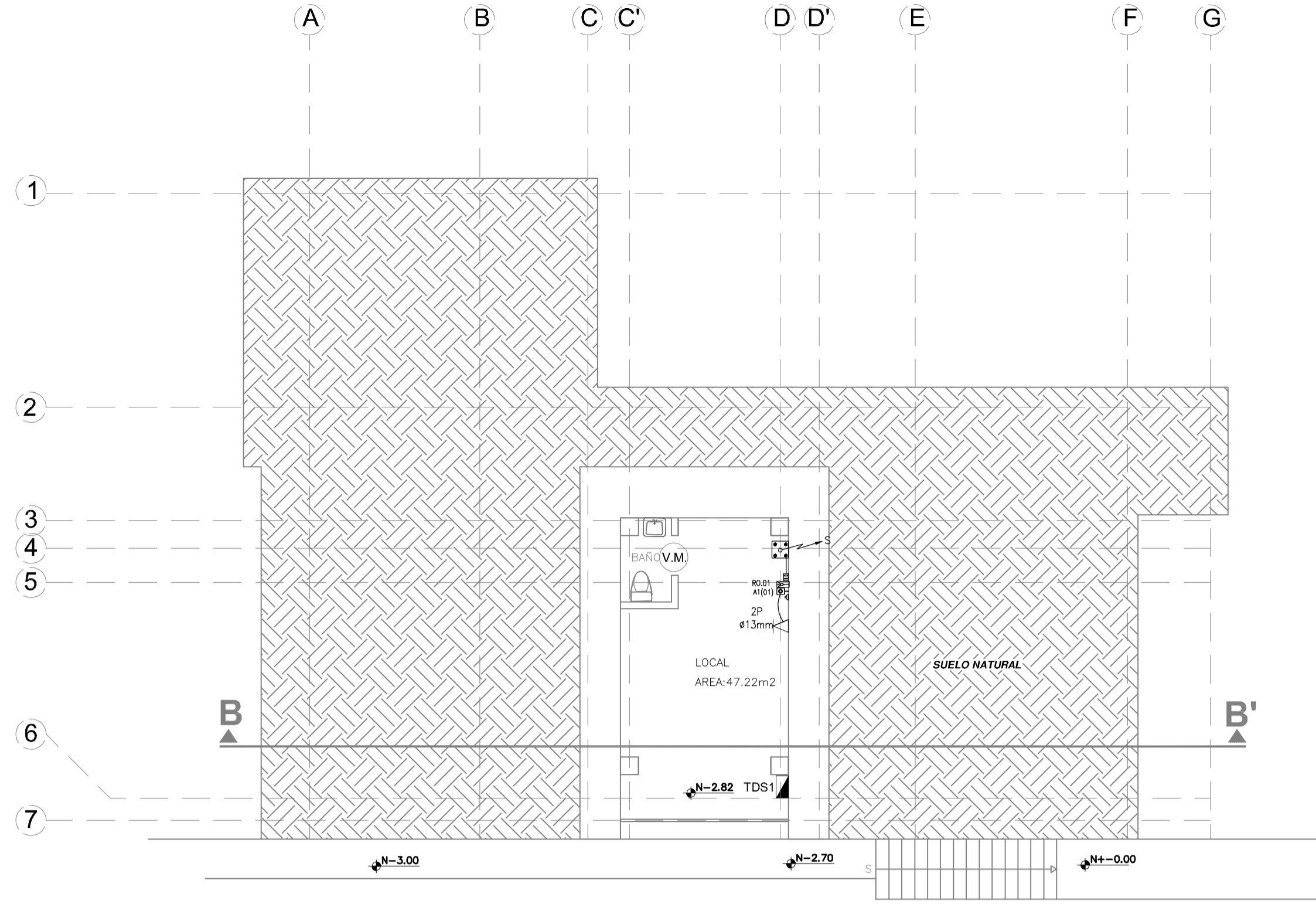
Ubicación: Quito, Centro Histórico, Barrio San Juan, Calles Cuenca y Galapagos

Fecha: FEBRERO - 2022 Clave Catastral: 40101-13-001 PROPIETARIO:

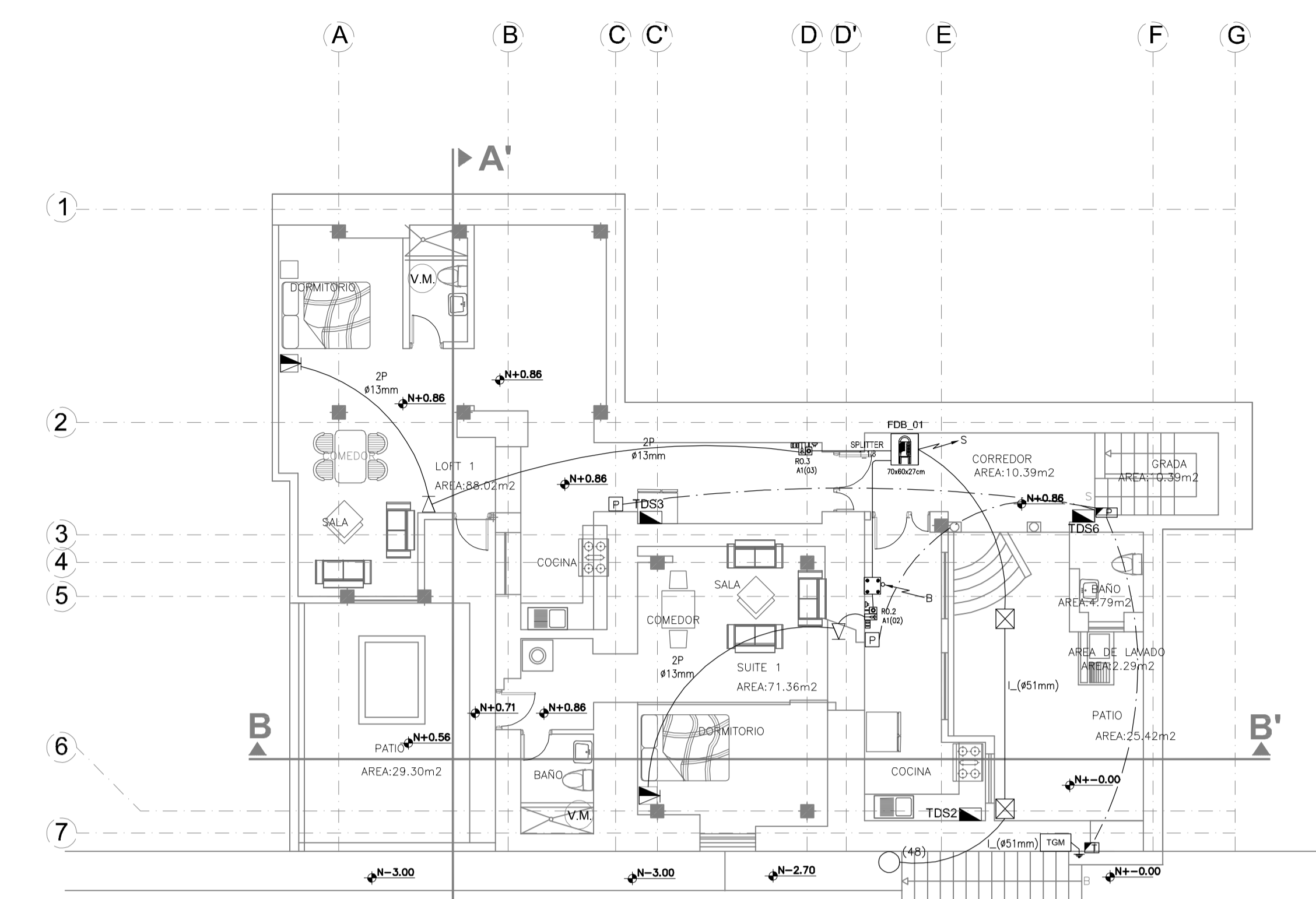
Escala: 1:100 Predio: 64181 SR. ORELLANA OCAÑA KLEVER VINICIO CI. 170879625-8

CONTENIDO: DISEÑO ELÉCTRICO: ILUMINACION Lámina: IE 3 de 4 PROFESIONAL: ING. DANIEL PAREDES 1001-13-1217626 / CI. 171624874-3

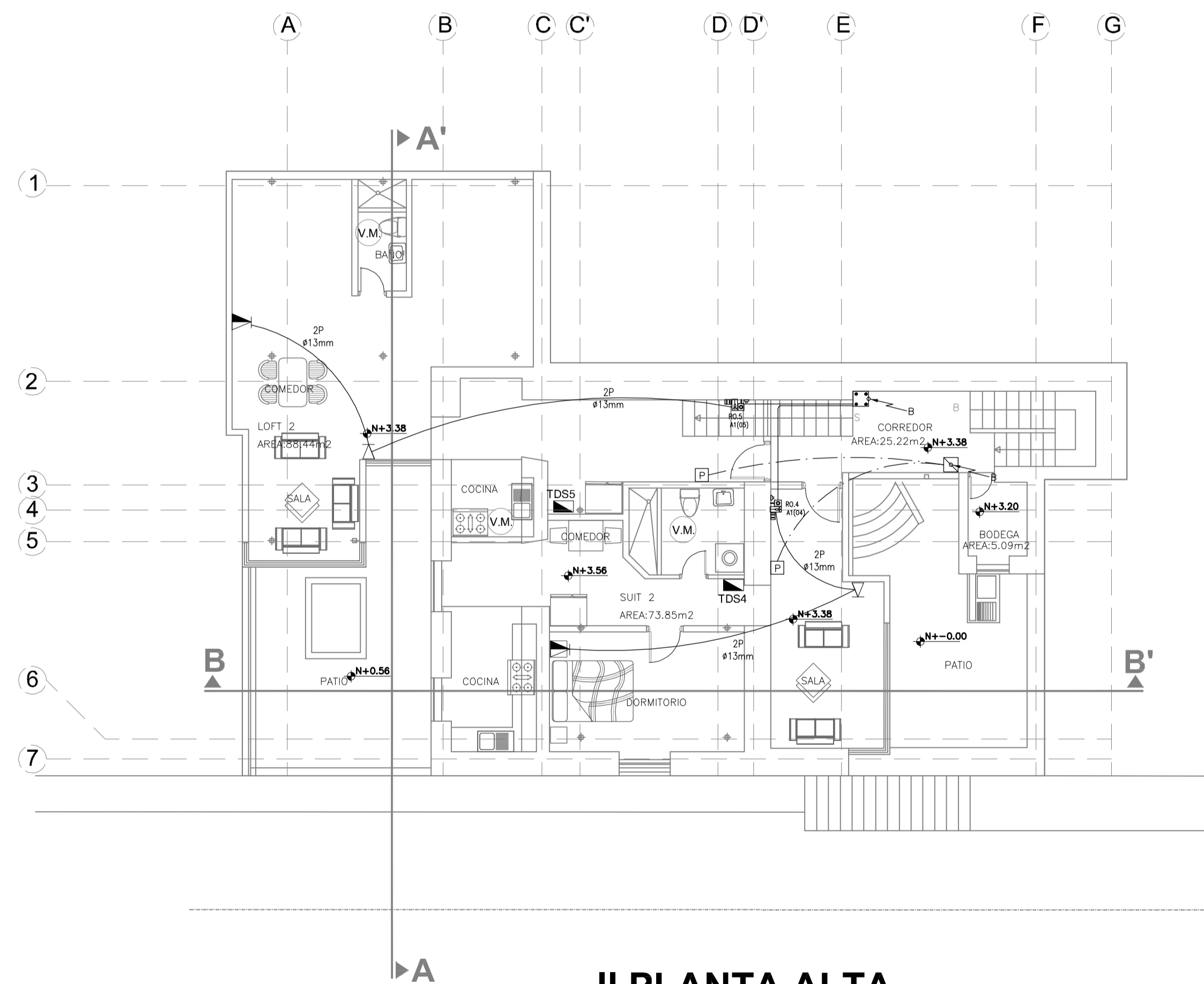
SELLOS MUNICIPALES



PLANTA BAJA
ESC: 1:100

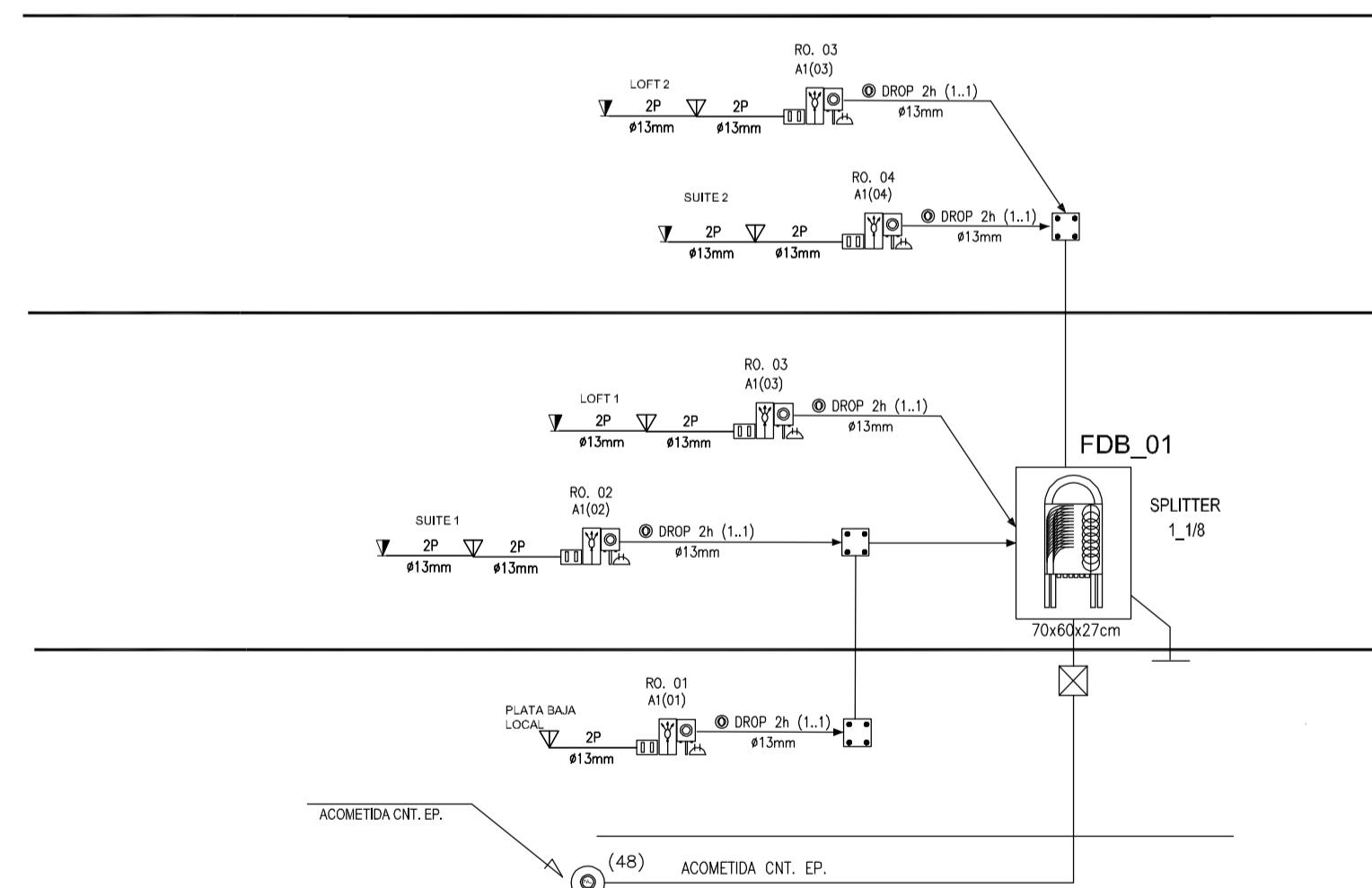


PLANTA ALTA
ESC: 1:100



II PLANTA ALTA
ESC: 1:100

ESQUEMA VERTICAL TELEFONICO



SIMBOLOGIA TELEFONOS	
SIMBOLO	DESCRIPCION
	TOMACORRIENTE DE RED ELÉCTRICA.
	ROSETA ÓPTICA, NÚMERO "n"
	EQUIPO "ONT" DE ABONADOS (INSTALA CNT EP).
	FACE PLATE DE 2 o 4 JACKS.
	SALIDA DE TELEFÓNICA EN PARED PRINCIPAL / EXTENSIÓN.
	CAJA DE PASO / POZO DE REVISIÓN 60x60x60cm. CON TAPA DE HIERRO
	SPLITTER DE UNA ENTRADA Y 8 SALIDAS.
	INDICACION DE FIBRAS DE RESERVA EN SPLITTER.
	CONEXION A TIERRA.
	TUBERIA PVC PARA EL PASO DE FIBRA OPTICA, CABLE TELEFONICO, UTP
	POZO TELEFÓNICO DE 48 BLOQUES, CON TAPA DE HIERRO.
	RED TELEFÓNICA CON CABLE DE FIBRA, DROP DE 2 HILOS, INSTALADA POR EN MANGUERA. EN CADA TRAMO SE INDICA LOS CABLES INSTALADOS Y DIAMETRO DE LA MANGUERA
	RED TELEFÓNICA INTERNA, CON CABLE EKKX DE 2 PARES, POR PARED O PISO EN MANGUERA DE PVC DE Ø13mm
	CANALETA DE TOL. CERRADA, PARA SISTEMA ELÉCTRICO
	MANGUERA DE PVC DE Ø51 mm, INSTALADA POR EL PISO PARA ACOMETIDA TELEFÓNICA AL EDIFICIO.
	INSTALACION QUE SUBE (S) Y/O BAJA (B)
	FDB.01 SPLITTER 1.118 CAJA DE DISTRIBUCION OPTICA DOBLE CONECTOR (CAJA DE TOL. DE 70x60x27cm CON SPLITTER DE 8 HILOS).

SIMBOLOGIA CITOFONIA	
SIMBOLO	DESCRIPCION
	CENTRAL DE PORTERO ELÉCTRICO
	PLACA DE CALLE DE SISTEMA DE PORTERO ELÉCTRICO
	SALIDA SISTEMA DE PORTERO ELÉCTRICO
	CERRADURA ELÉCTRICA.
	CAJA DE PASO Y/O CONEXIÓN PARA PISO, PLÁSTICA, 38x35x30 CM.
	CAJA DE PASO Y/O CONEXION, DE TOL. 10x10x10 CM.
	INSTALACIONES PORTERO ELÉCTRICO UTP (CABLE MULTIFILAR DE 6 PARES)

NOTAS: LOS CABLES Y ACCESORIOS DEPENDEN DE LA MARCA Y/O PROVEEDORES DE LOS EQUIPOS.

PROYECTO: **RECIDENCIA ORELLANA**

Ubicación: Quito, Centro Histórico, Barrio San Juan, Calles Cuenca y Galapagos

Fecha: FEBRERO - 2022
Clave Catastral: 40101-13-001
Predio: 64181

PROPIETARIO: SR. ORELLANA OCAÑA KLEVER VINICIO
C.I. 170879625-9

CONTENIDO: DISEÑO ELÉCTRICO: TELEFONOS Y CITOFONOS

Lámina: IE 4 de 4

PROFESIONAL: ING. DANIEL PAREDES
1001-13-1217626 / Cc: 171624874-3

SELLOS MUNICIPALES


REPÚBLICA DEL ECUADOR
 DIRECCIÓN GENERAL DE REGISTRO CIVIL
 EMISIÓN DE IDENTIFICACIÓN

No. 171624874-3

COLETA DE
 CIUDADANÍA
 APELLIDOS Y NOMBRES
PAREDES RUANO DANIEL ALEJANDRO
 LUGAR DE NACIMIENTO
 PROVINCHA
QUITO
 SANTA FE DE
SANTA FE DE
 FECHA DE NACIMIENTO 1984-05-28
 NACIONALIDAD ECUATORIANA

SEXO NOMBRE
 ESTADO CIVIL CASADO
 ACQUILINE PAOLA
 AGUILAR ORTEGA





DIRECCIÓN GENERAL DE REGISTRO CIVIL
 EMISIÓN DE IDENTIFICACIÓN

APPELLIDOS Y NOMBRES DEL PADRE
PAREDES RUANO, ANGEL
APPELLIDOS Y NOMBRES DE LA MADRE
RUANO MARTIN, AMPARO
LUGAR Y FECHA DE EMISIÓN
QUITO
2018-05-28
FECHA DE EXPIRACION
2028-05-28

VIGENCIA
 10 años





CERTIFICADO DE VOTACIÓN 11 ABRIL 2021

PROVINCIA PROVINCHA No. 12454126

CIRCUNSCRIPCIÓN 1
 CANTÓN QUITO

PARROQUIA COTACOLLAS
 SECCION 1

JUNTA No. 0071 MASCULINO No. 1716248743

PAREDES RUANO DANIEL ALEJANDRO




CIDADANÍA:
 ESTE DOCUMENTO AUTENTICA QUE LA FOTOGRAFÍA DEL SUJETO ES LA DEL SUJETO REGISTRADO EN EL REGISTRO CIVIL

11 ABRIL 2021






Quito, 13/06/2020

CERTIFICADO DE REGISTRO DE TÍTULO

La Secretaría de Educación Superior, Ciencia, Tecnología e Innovación, SENESCYT, certifica que PAREDES RUANO DANIEL ALEJANDRO, con documento de identificación número 1716248743, registra en el Sistema Nacional de Información de la Educación Superior del Ecuador (SNIESE), la siguiente información:

Nombre: PAREDES RUANO DANIEL ALEJANDRO
Número de documento de identificación: 1716248743
Nacionalidad: Ecuador
Género: MASCULINO

Título(s) de tercer nivel de grado

Número de registro	1001-13-1217626
Institución de origen	ESCUELA POLITECNICA NACIONAL
Institución que reconoce	
Título	INGENIERO EN ELECTRONICA Y CONTROL
Tipo	Nacional
Fecha de registro	2013-05-29
Observaciones	

Título(s) de cuarto nivel o posgrado

Número de registro	1001-2020-2169179
Institución de origen	ESCUELA POLITECNICA NACIONAL
Institución que reconoce	
Título	MAGISTER EN SEGURIDAD INDUSTRIAL MENCIÓN EN PREVENCIÓN DE RIESGOS LABORALES
Tipo	Nacional
Fecha de registro	2020-03-13
Observaciones	

OBSERVACIÓN:

- Los títulos de tercer nivel de grado ecuatorianos están habilitados para el ingreso a un posgrado.
- Los títulos registrados han sido otorgados por instituciones de educación superior vigentes al momento del registro. Para mayor información sobre las instituciones acreditadas en el Ecuador, ingresar a <https://infoeducacionsuperior.gob.ec/>
- El cambio de nivel de formación de educación superior de los títulos técnicos y tecnológicos emitidos por instituciones de educación superior nacionales se ejecutó en cumplimiento a la Disposición Transitoria Octava de la Ley Orgánica Reformatoria a la LOES, expedida el 2 de agosto de 2018.

IMPORTANTE: La información proporcionada en este documento es la que consta en el SNIESE, que se alimenta de la información suministrada por las instituciones del sistema de educación superior, conforme lo disponen los artículos 129 de la Ley Orgánica Superior y 19 de su Reglamento. El reconocimiento/registro del título no habilita al ejercicio de las profesiones reguladas por leyes específicas, y de manera especial al ejercicio de las profesiones que pongan en riesgo de modo directo la vida, salud y seguridad ciudadana conforme el artículo 104 de la Ley Orgánica de Educación Superior. Según la Resolución RPC-SO-16-No.256-2016.

En el caso de detectar inconsistencias en la información proporcionada, se recomienda solicitar a la institución del sistema educación superior que suscribió el título, la rectificación correspondiente.

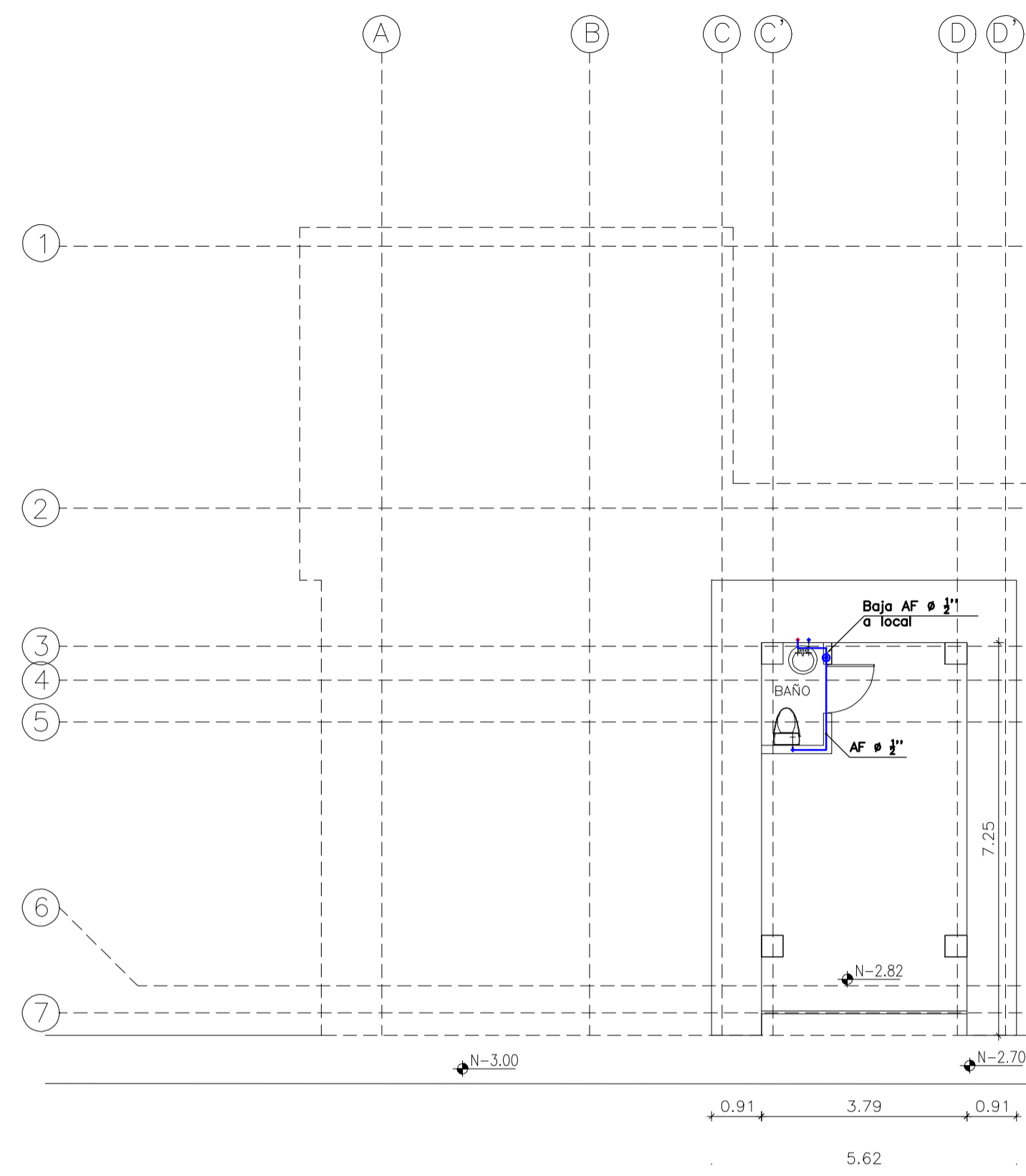
Para comprobar la veracidad de la información proporcionada, usted debe acceder a la siguiente dirección:
www.educacionsuperior.gob.ec

Alexandra Navarrete Fuertes
Directora de Registro de Títulos
SECRETARÍA DE EDUCACIÓN SUPERIOR, CIENCIA, TECNOLOGÍA E INNOVACIÓN



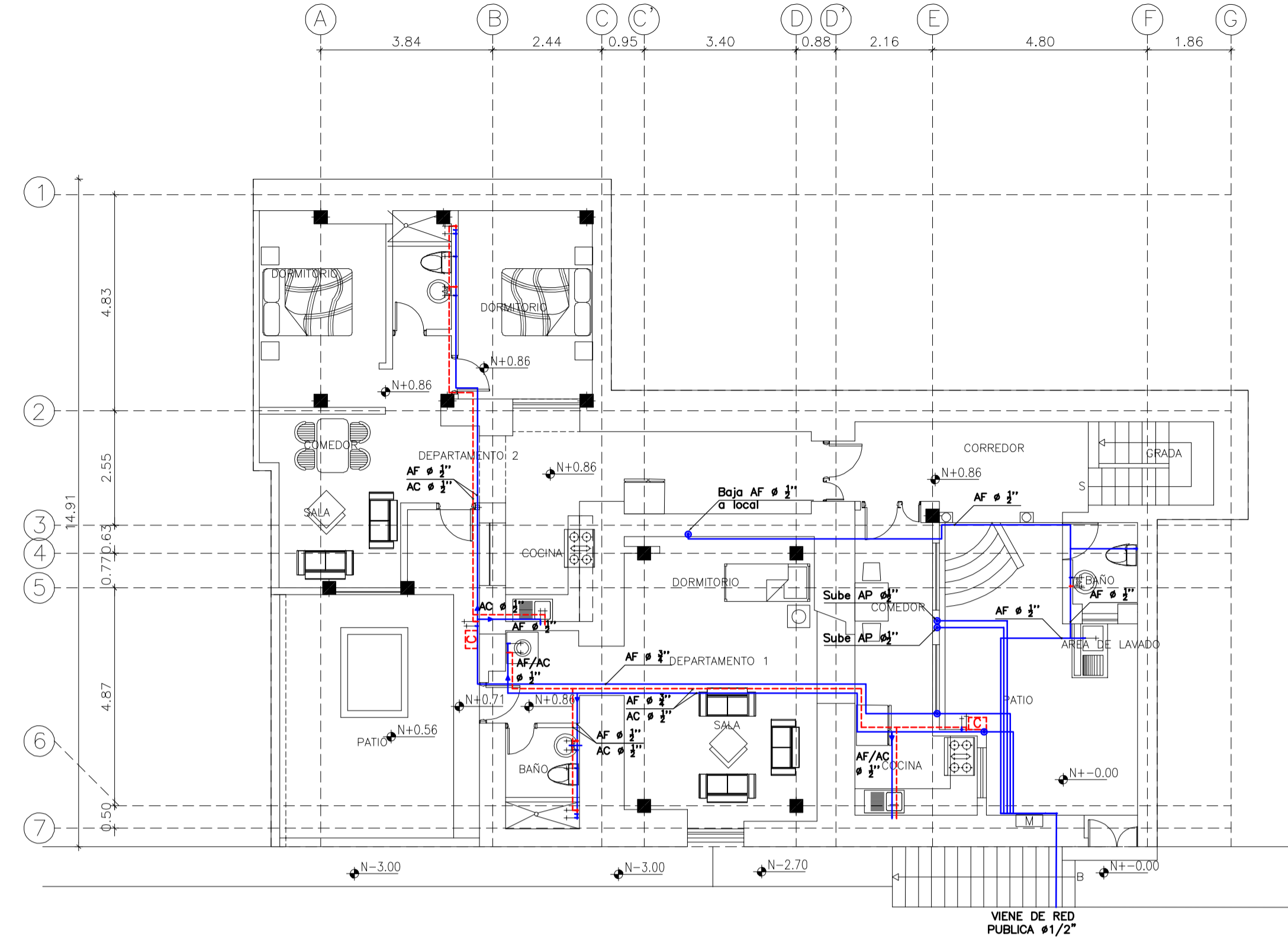
1716248743

GENERADO: 13/06/2020 2.23 PM



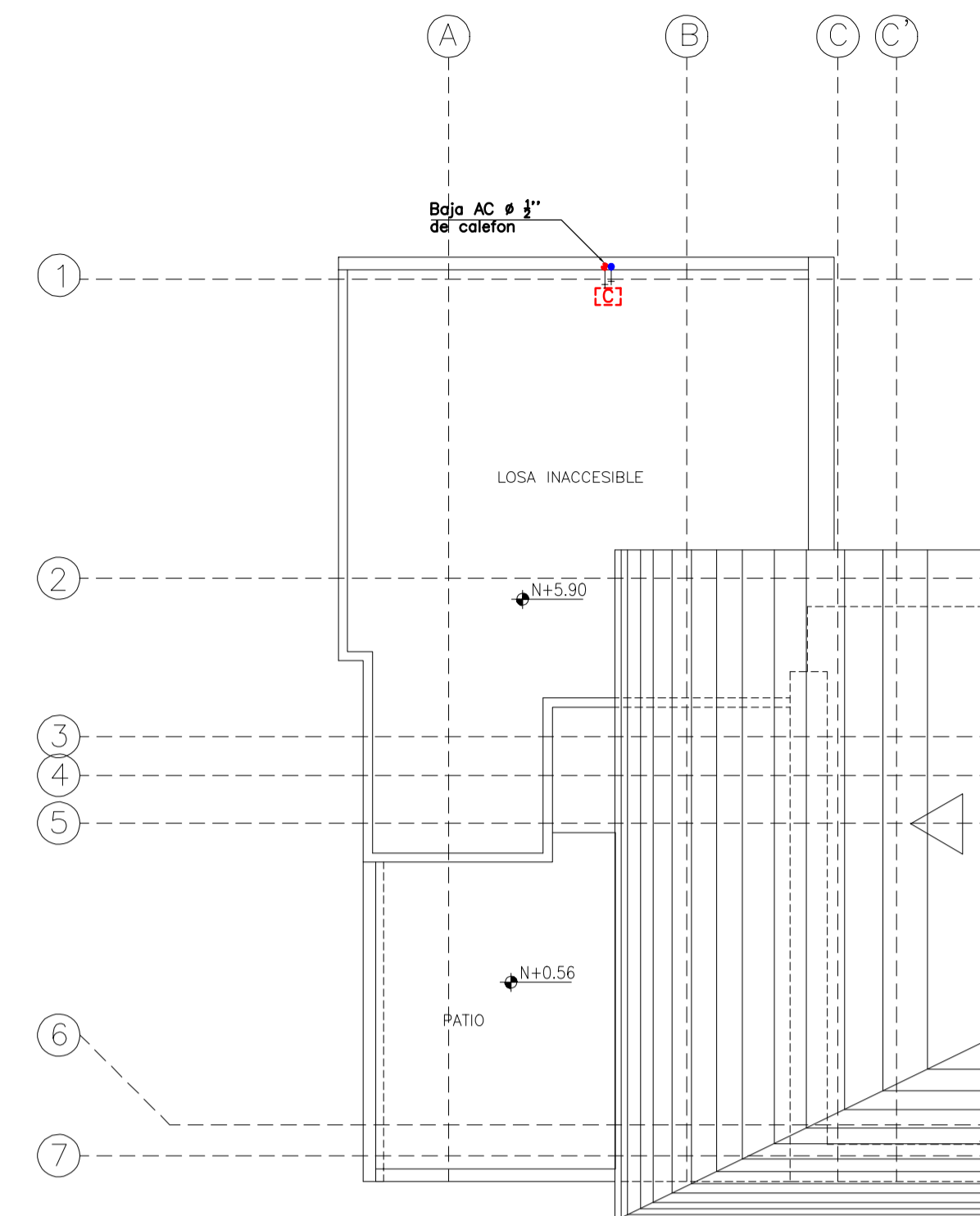
PLANTA BAJA Nv: -2.82

ESCALA: 1:100



PLANTA BAJA Nv: ±0.00, +0.86

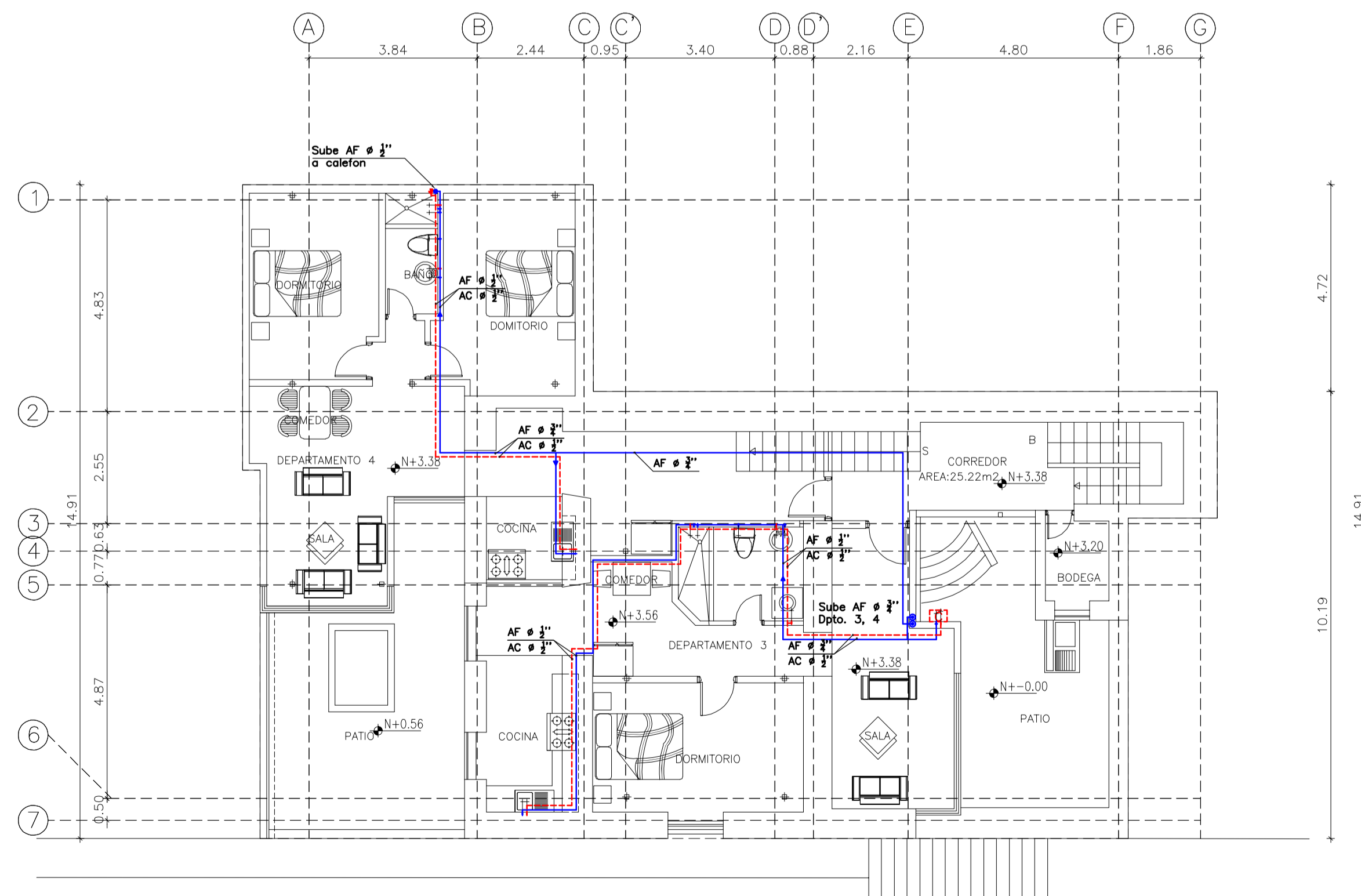
ESCALA: 1:100



PLANTA DE CUBIERTA

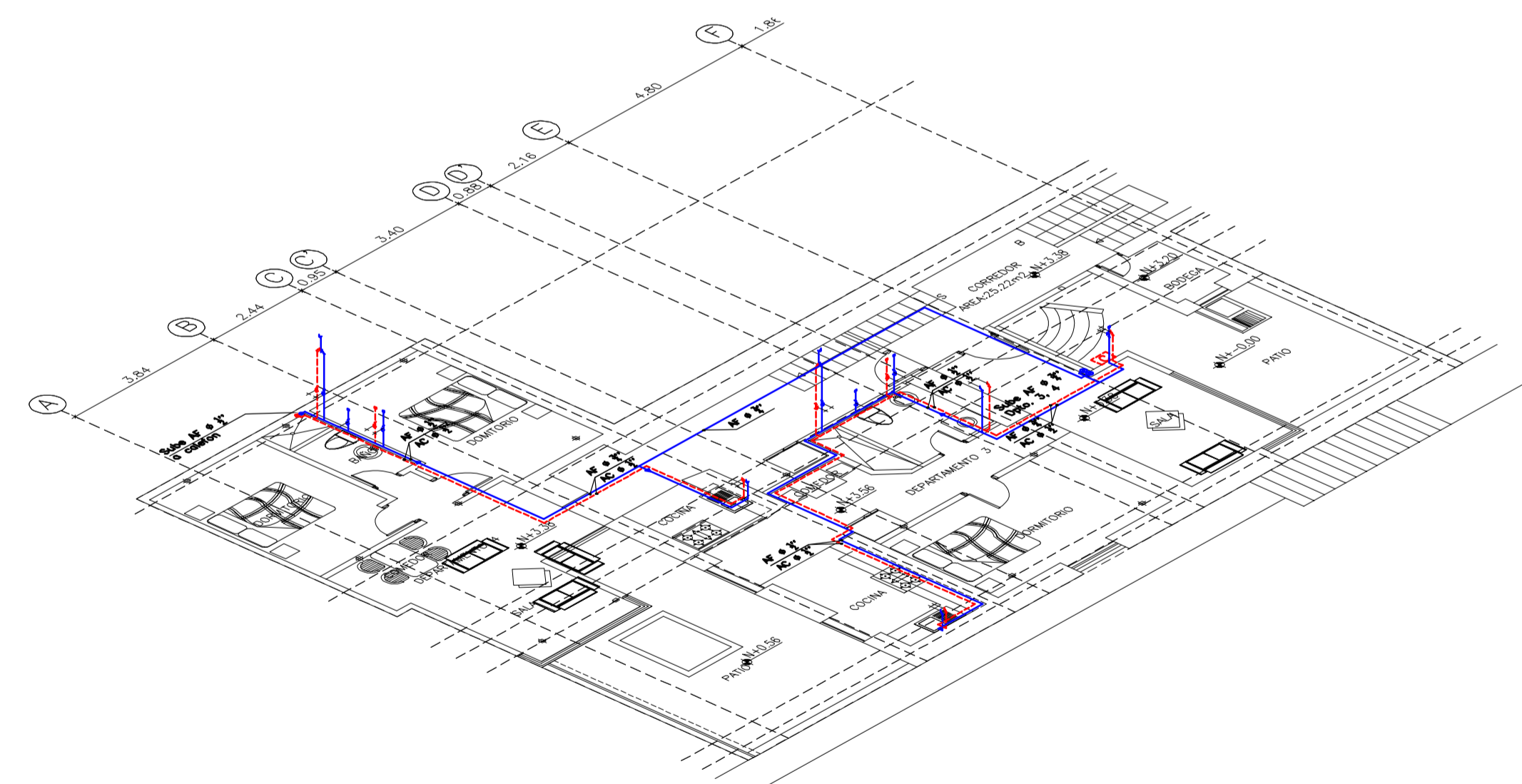
ESCALA: 1:100

SIMBOLOGIA	
Punto de agua potable	
Red de agua potable fría (PVC-COBRE)	
Red de agua potable caliente (COBRE)	
Columna de agua	
Válvula de Compuerta	
Válvula Check	
Llave de Jardín y/o manguera	
Medidor de agua potable	
Gabinete de medidores	
Reductor de diámetro	
Válvula de flotador	
Calentador a gas	
Ducto para instalaciones	



PLANTA ALTA Nv: +3.56

ESCALA: 1:100

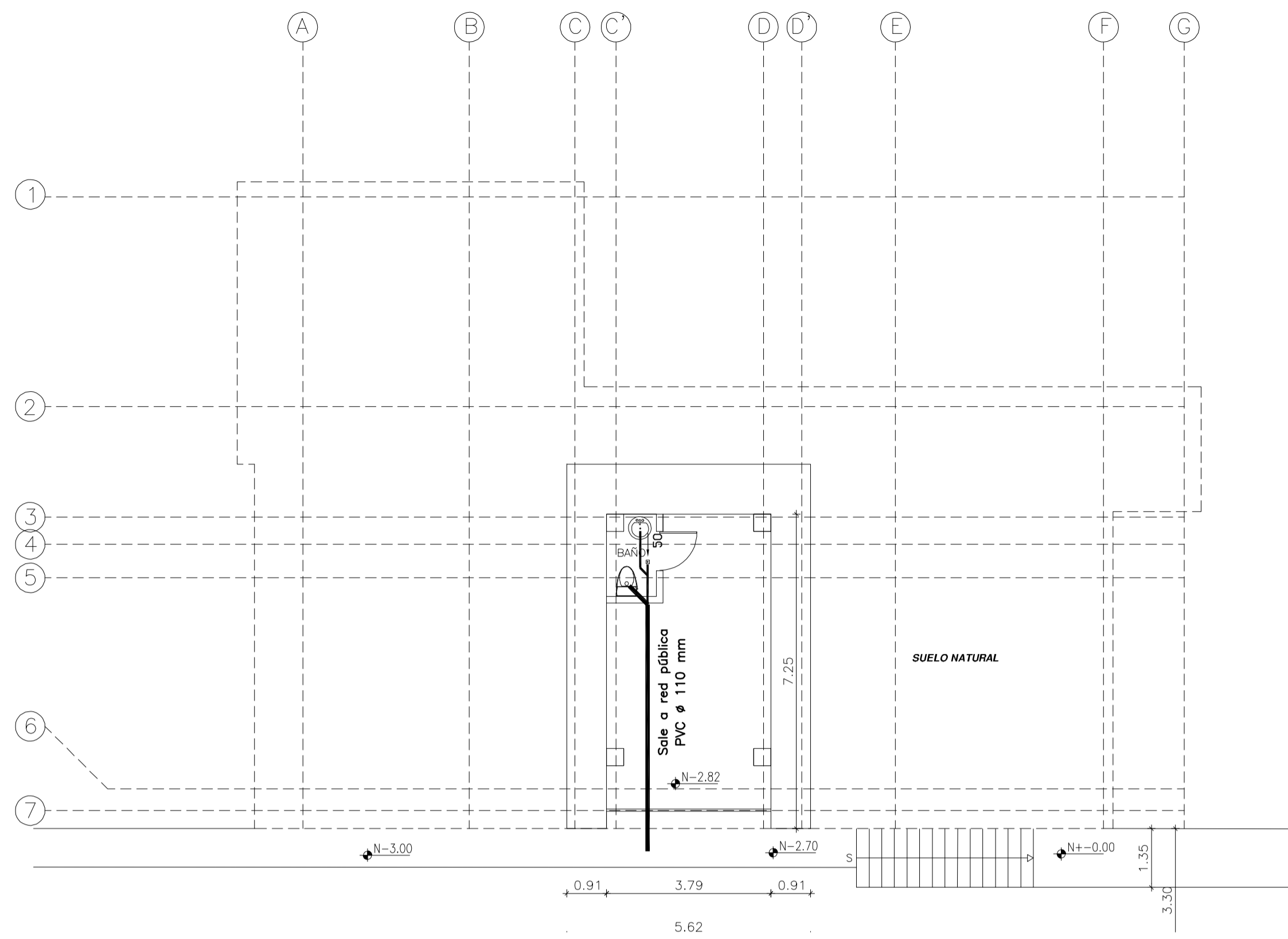


ISOMETRÍA PLANTA ALTA Nv: +3.56

ESCALA: S/E

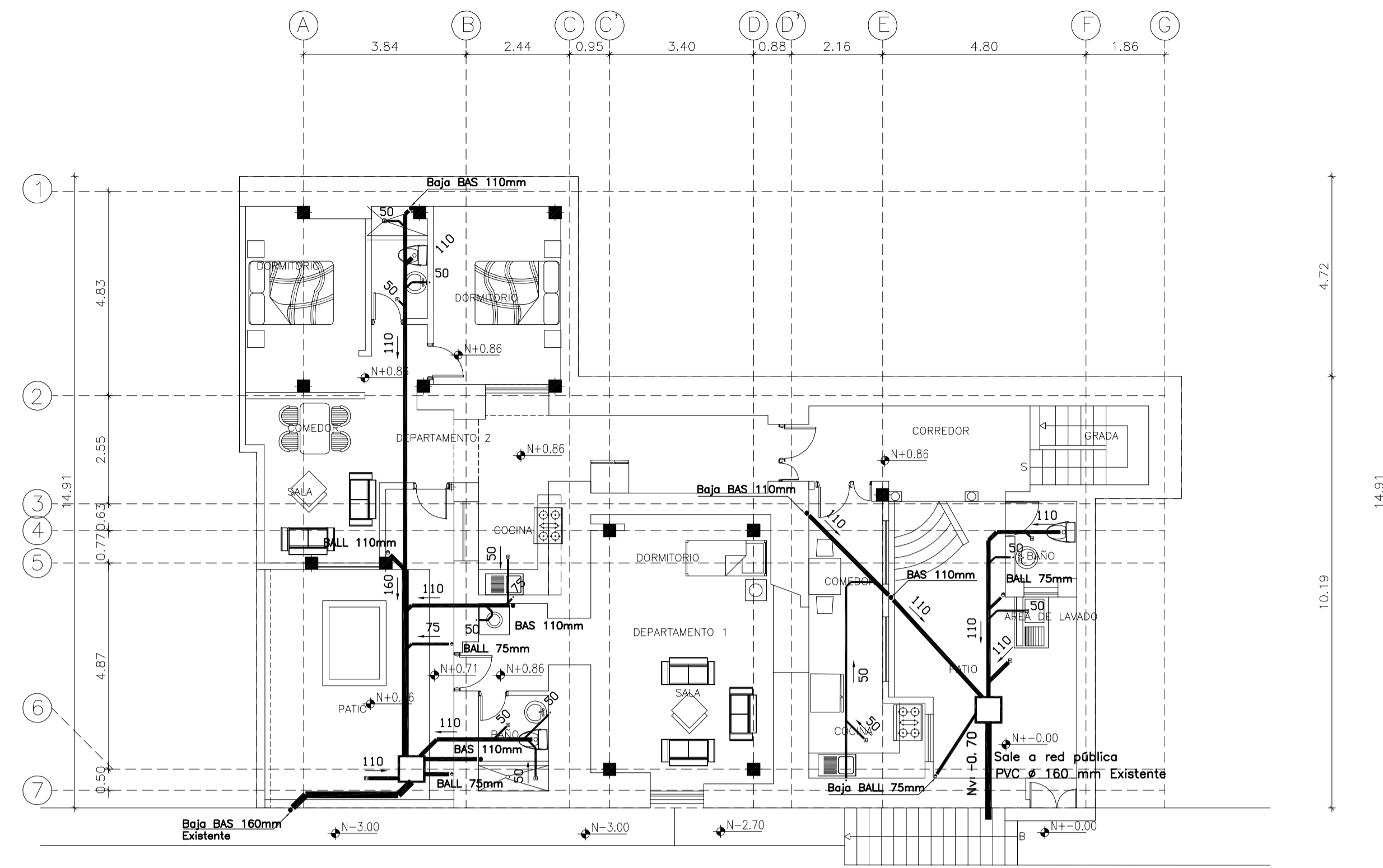
REHABILITACIÓN :		RESIDENCIA ORELLANA	
CLAVE CATASTRAL: 40101-13-001		PRECIO: 64181	
LOCALIZACIÓN: CALLE CUENCA Y GALÁPAGOS, SECTOR SAN JUAN, PARROQUIA SAN JUAN, QUITO.			
CONTIENE : NIVELES: +0.86, +3.56, CUBIERTA: SISTEMAS DE AGUA POTABLE FRÍA Y CALIENTE, SIMBOLOGÍA.			
ANÁLISIS Y DISEÑO HIDRÁULICO:		PROPIETARIO:	
ING. DIEGO W. NARVAEZ TAPIA LP.17-6035, SENESCYT:1001-09-893556		SR. ORELLANA OCAÑA KLEVER VINICIO C.I. 170879642-8	
ESCALA: INDICADAS	FECHA: MARZO 2022	DIBUJO: N.T.	HOJA: AP-01/2

SELLOS :



PLANTA BAJA Nv: -2.82

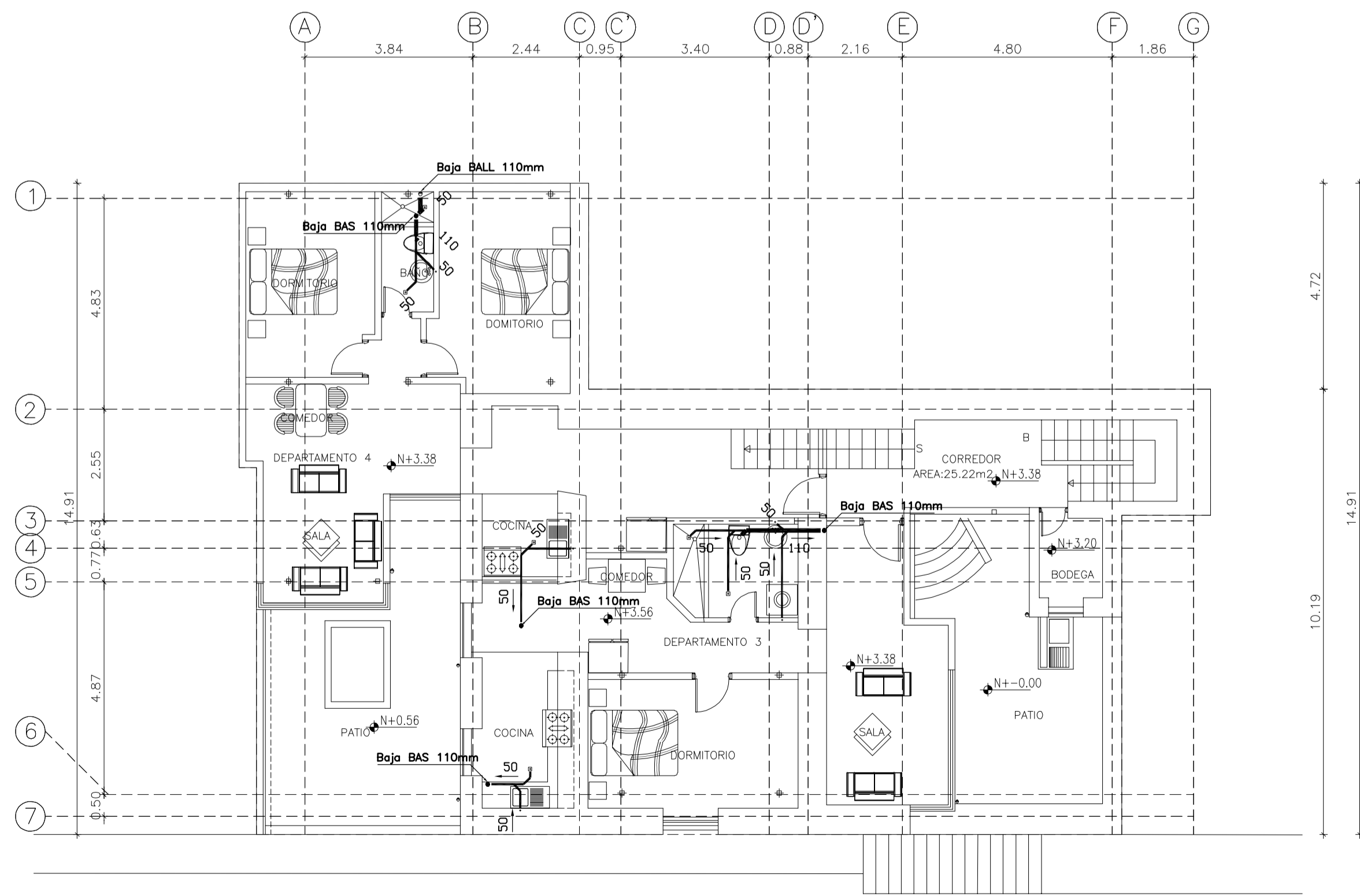
ESCALA: 1:100



PLANTA BAJA Nv: ±0.00, +0.86

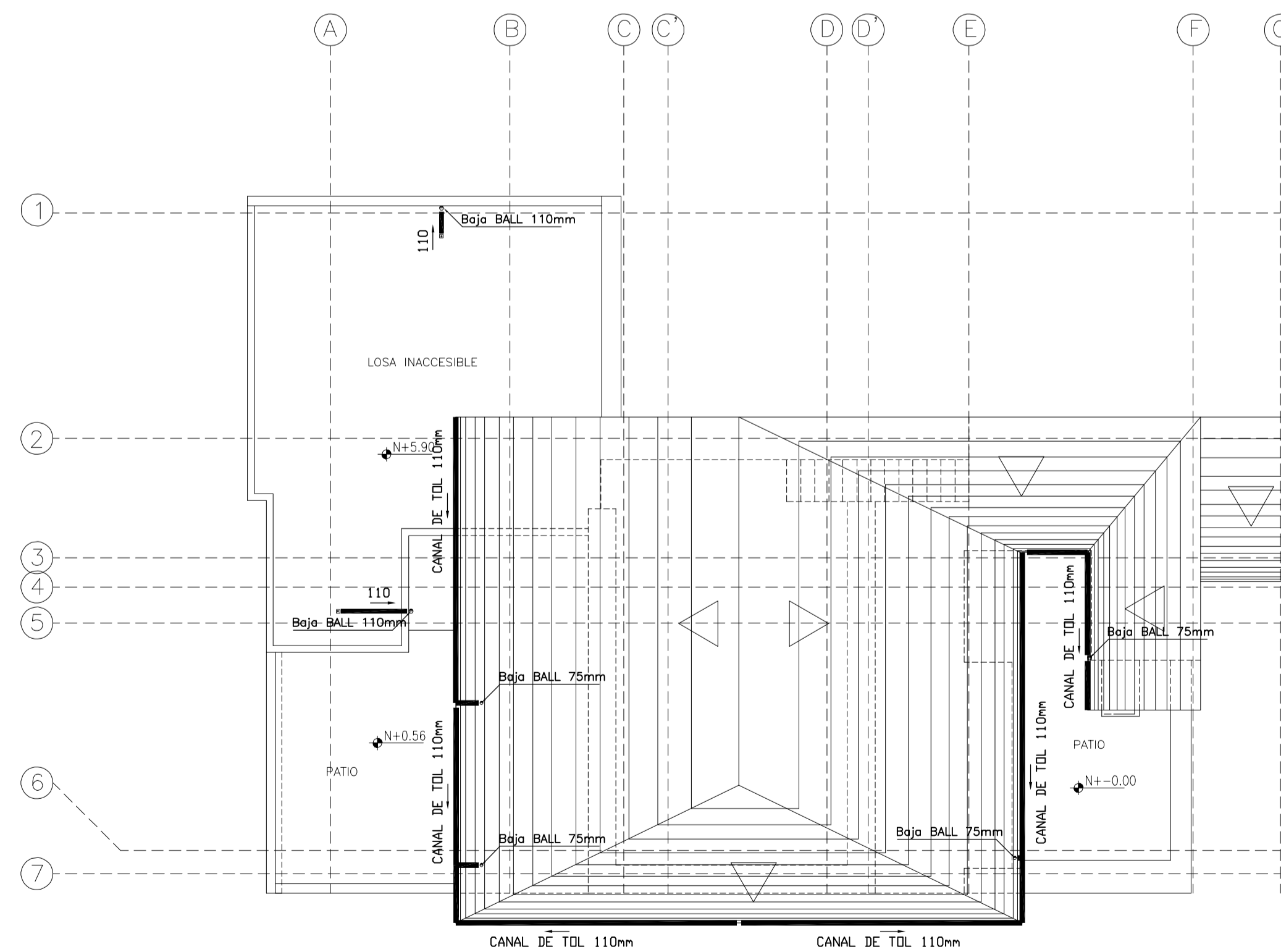
ESCALA: 1:100

SIMBOLOGIA	
Red de desagües (PVC)	—
Bajante de aguas servidas	— BAS
Bajante de aguas lluvias	— BALL
Punto de desagüe de aguas servidas	—
Punto de desagüe de aguas lluvias	—
Sifón (trampa de piso)	—
Caja de revisión	—
Red de ventilación mecánica	—
Columna de ventilación sanitaria	— VENT.
Ducto para instalaciones	—



PLANTA ALTA Nv: +3.56

ESCALA: 1:100

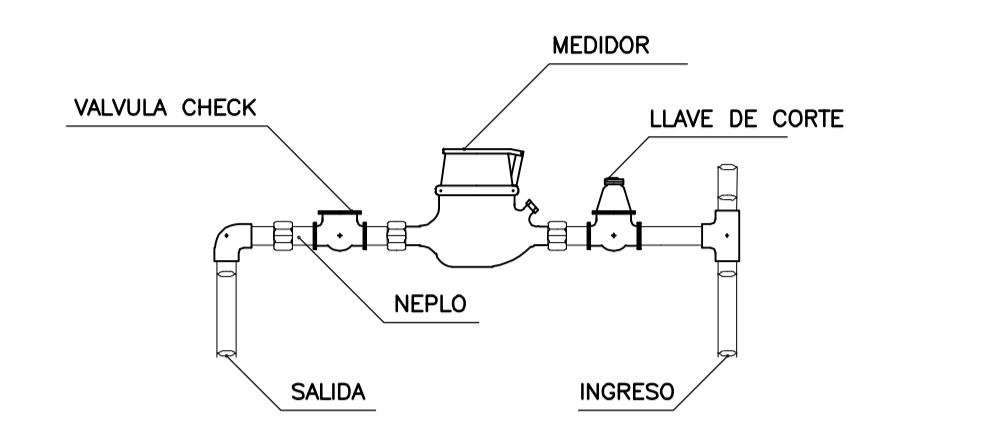


PLANTA DE CUBIERTA

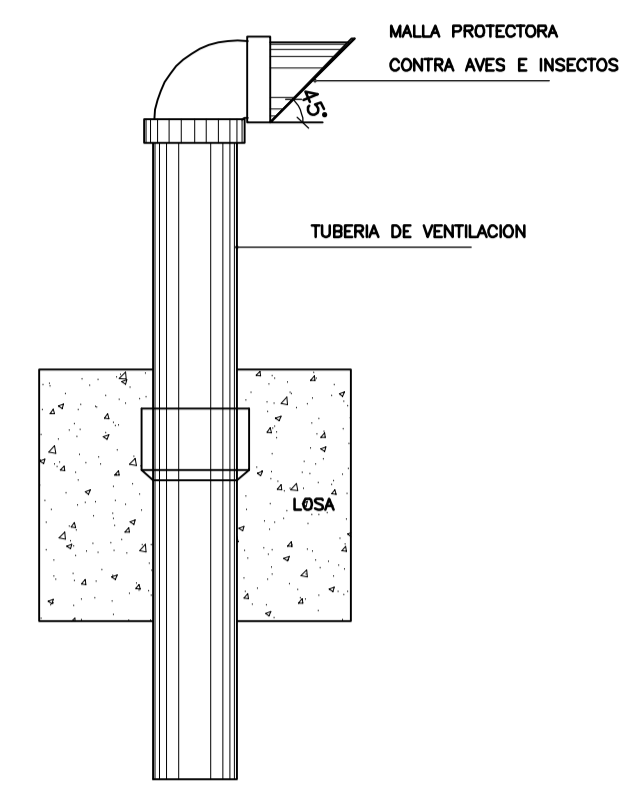
ESCALA: 1:100

REHABILITACIÓN :			
RESIDENCIA ORELLANA			
CLAVE CATASTRAL: 40101-13-001		PREDIO: 64181	
LOCALIZACIÓN: CALLE CUENCA Y GALÁPAGOS, SECTOR SAN JUAN, PARROQUIA SAN JUAN, QUITO.			
CONTIENE : NIVELES: +0.86, +3.56, CUBIERTA: SISTEMAS DE DESAGÜE SANITARIO Y AGUAS LLUVIAS, SIMBOLOGÍA.			
ANÁLISIS Y DISEÑO HIDRÁULICO:		PROPIETARIO:	
ING. DIEGO W. NARVAEZ TAPIA LP.17-6035, SENESCYT:1001-09-893556		SR. ORELLANA OCAÑA KLEVER VINICIO C.I. 170879642-8	
ESCALA:	FECHA:	DIBUJO:	HOJA:
INDICADAS	MARZO 2022	N.T.	HS-01/2

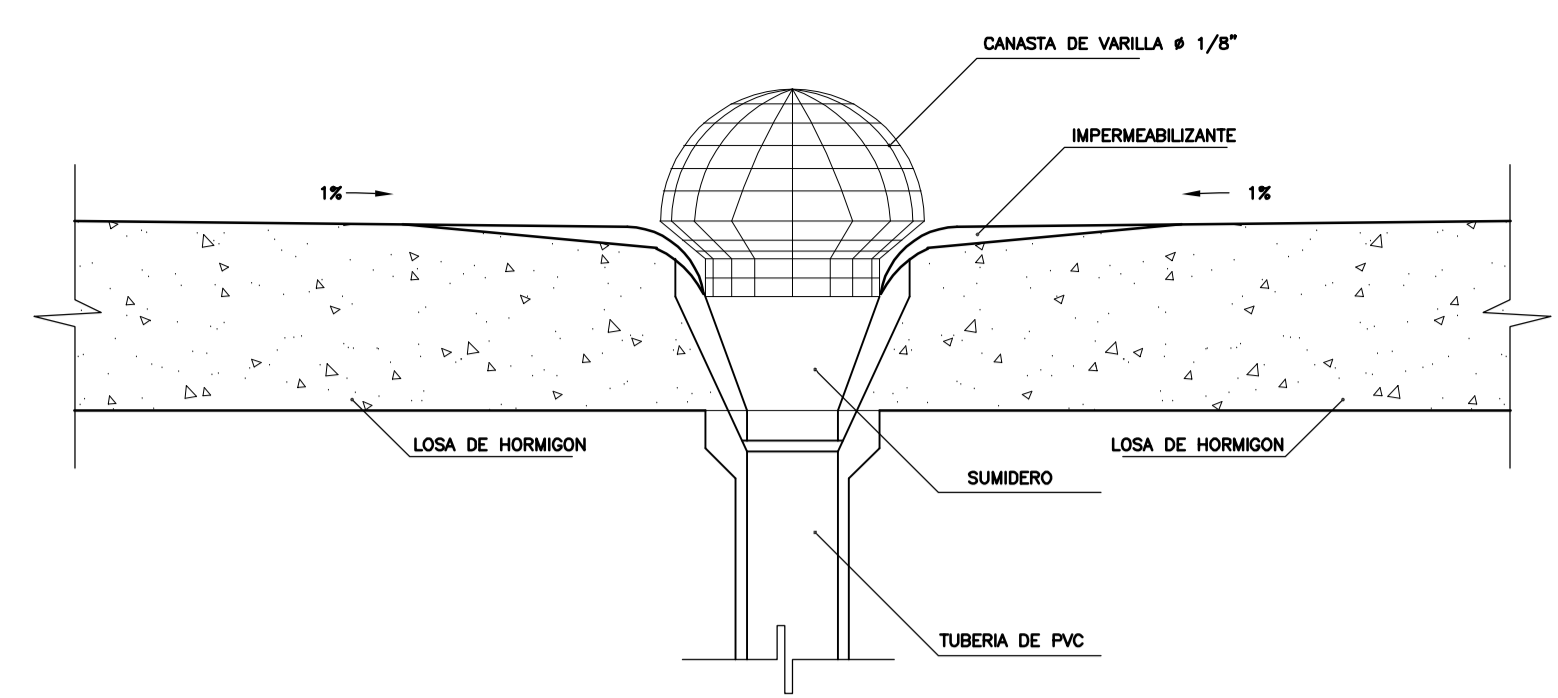
SELLOS :



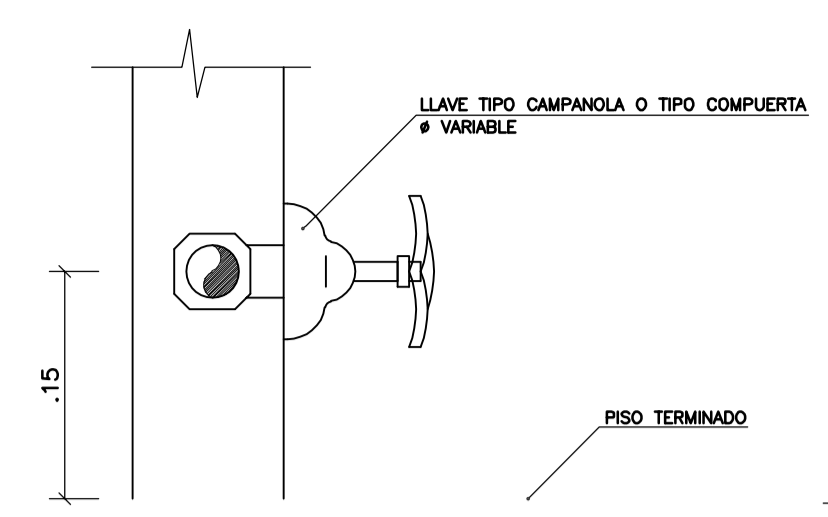
DETALLE INSTALACION DEL MEDIDOR
ESCALA: S/E



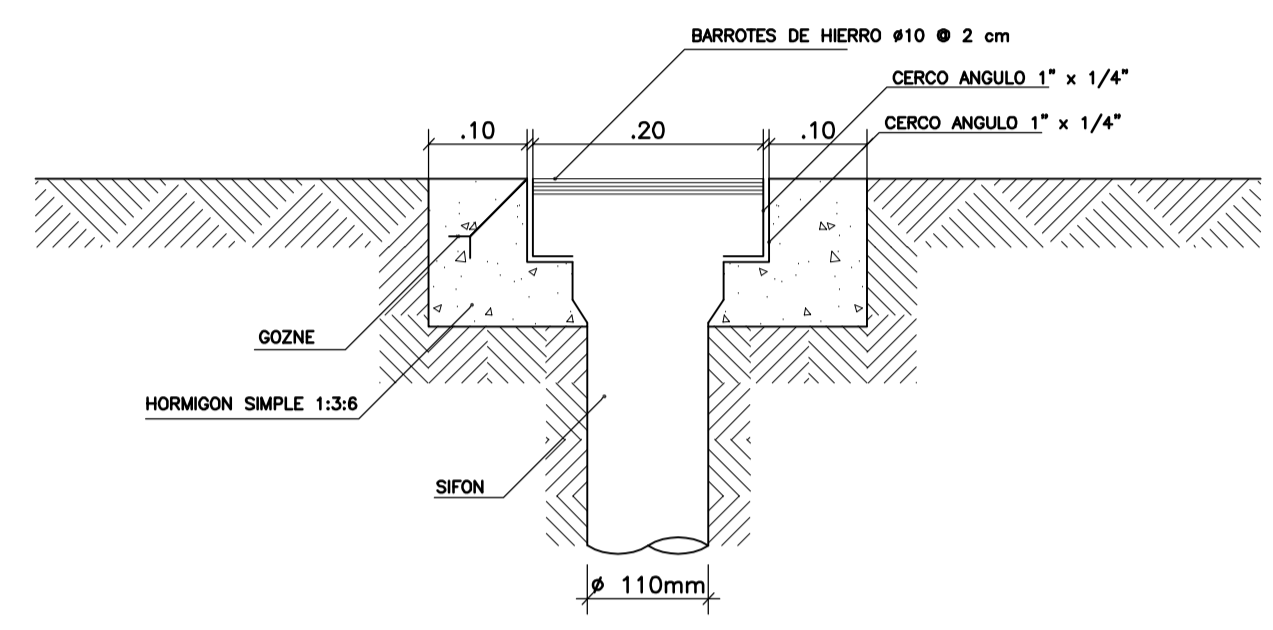
SALIDA DE VENTILACION
ESCALA: S/E



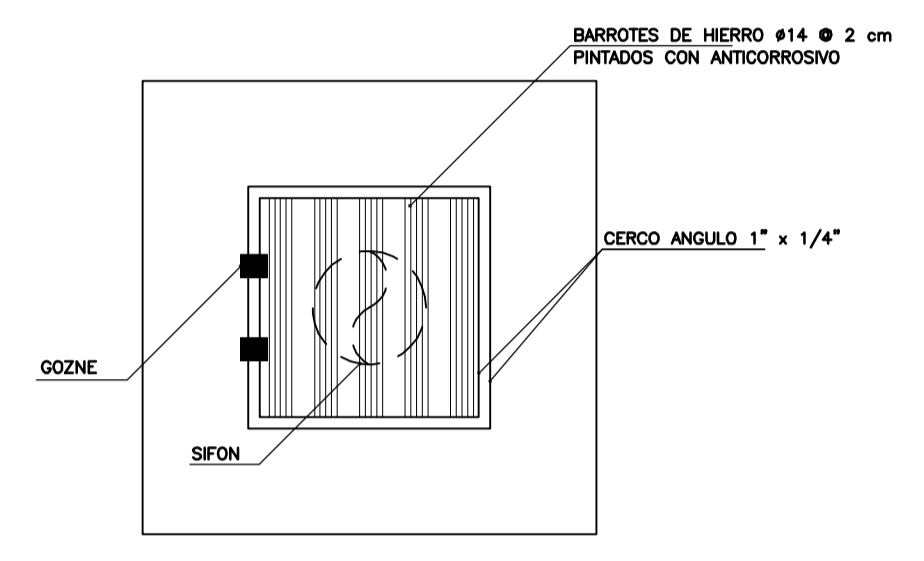
SUMIDERO EN CUBIERTAS INACCESIBLES
ESCALA: 1:10



DETALLE COLOCACION LLAVE DE CONTROL
ESCALA: 1:10

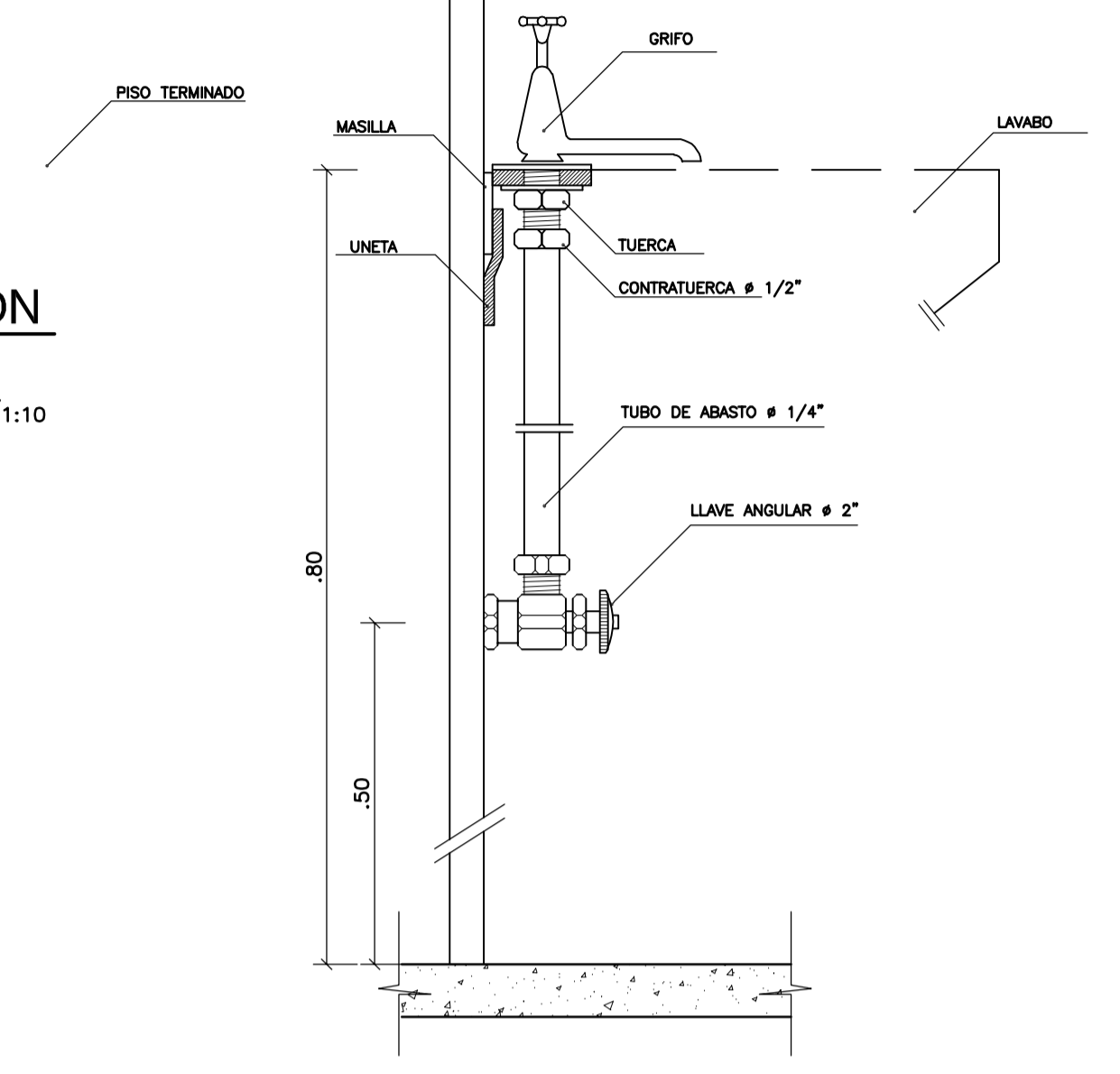


CORTE

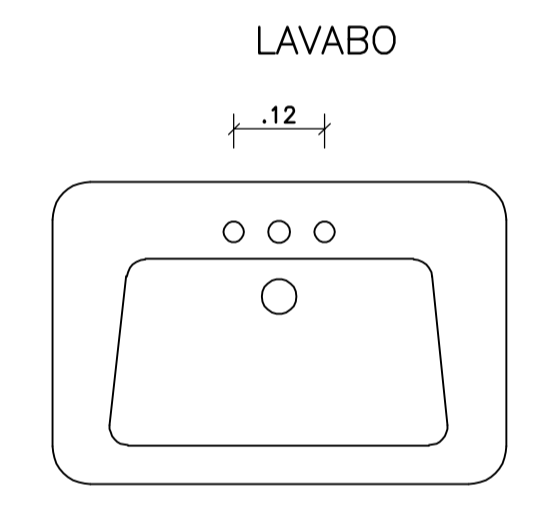
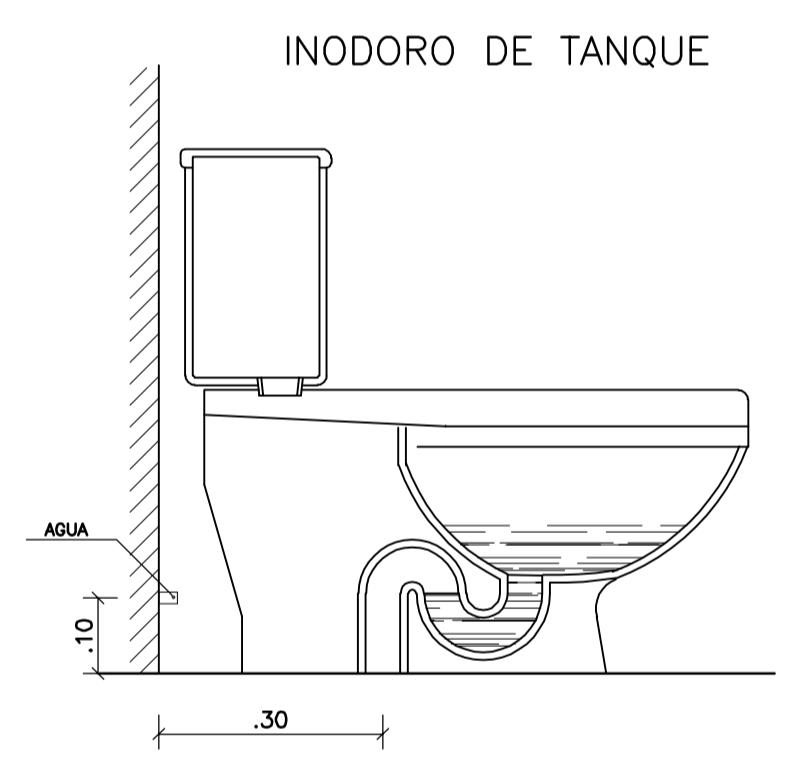


PLANTA

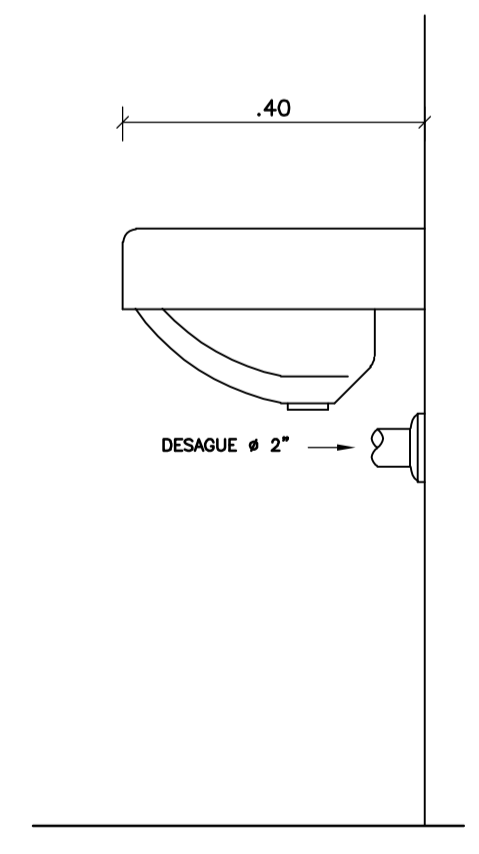
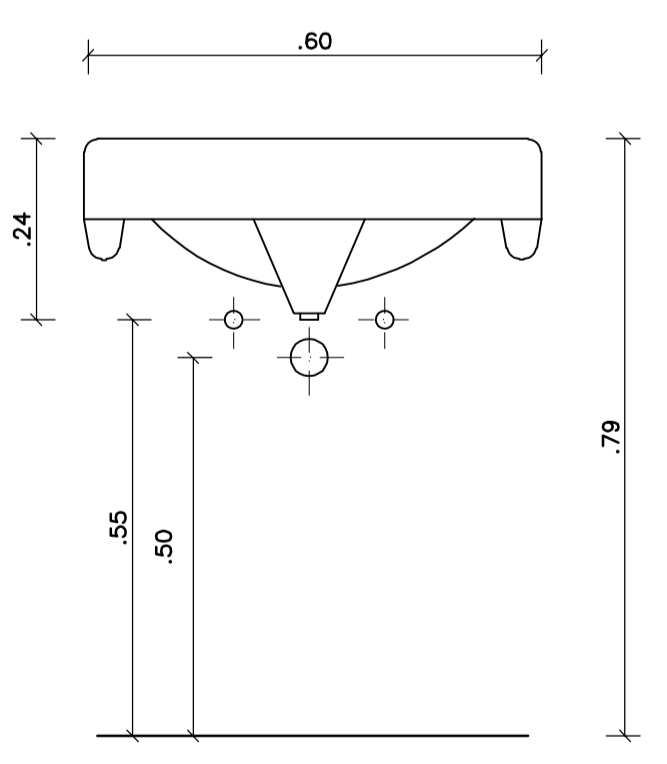
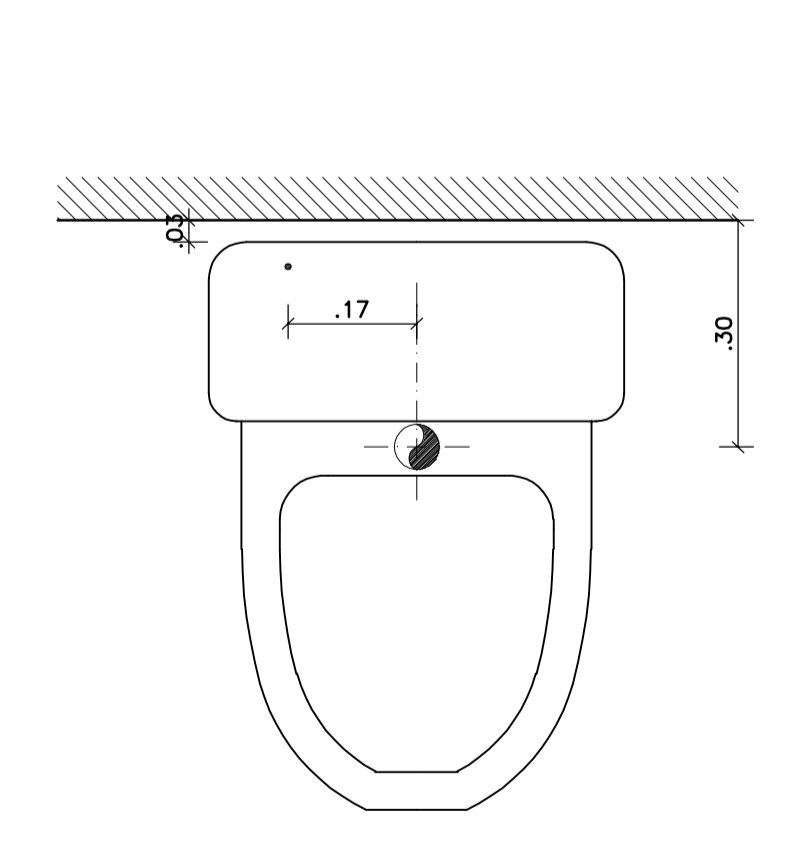
SUMIDERO DE JARDIN
ESCALA: 1:10



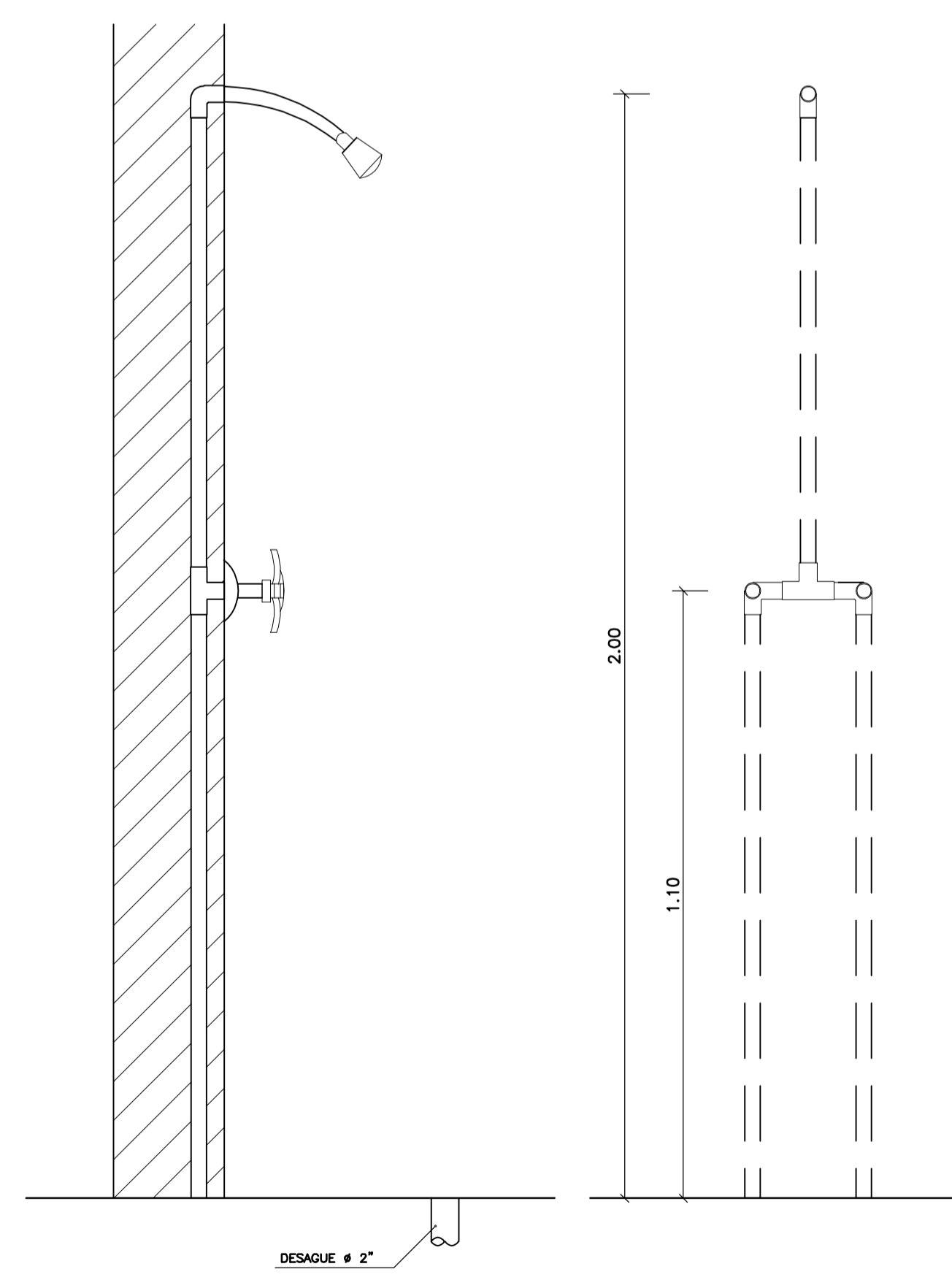
DETALLE CONEXION LAVABOS
ESCALA: S/E



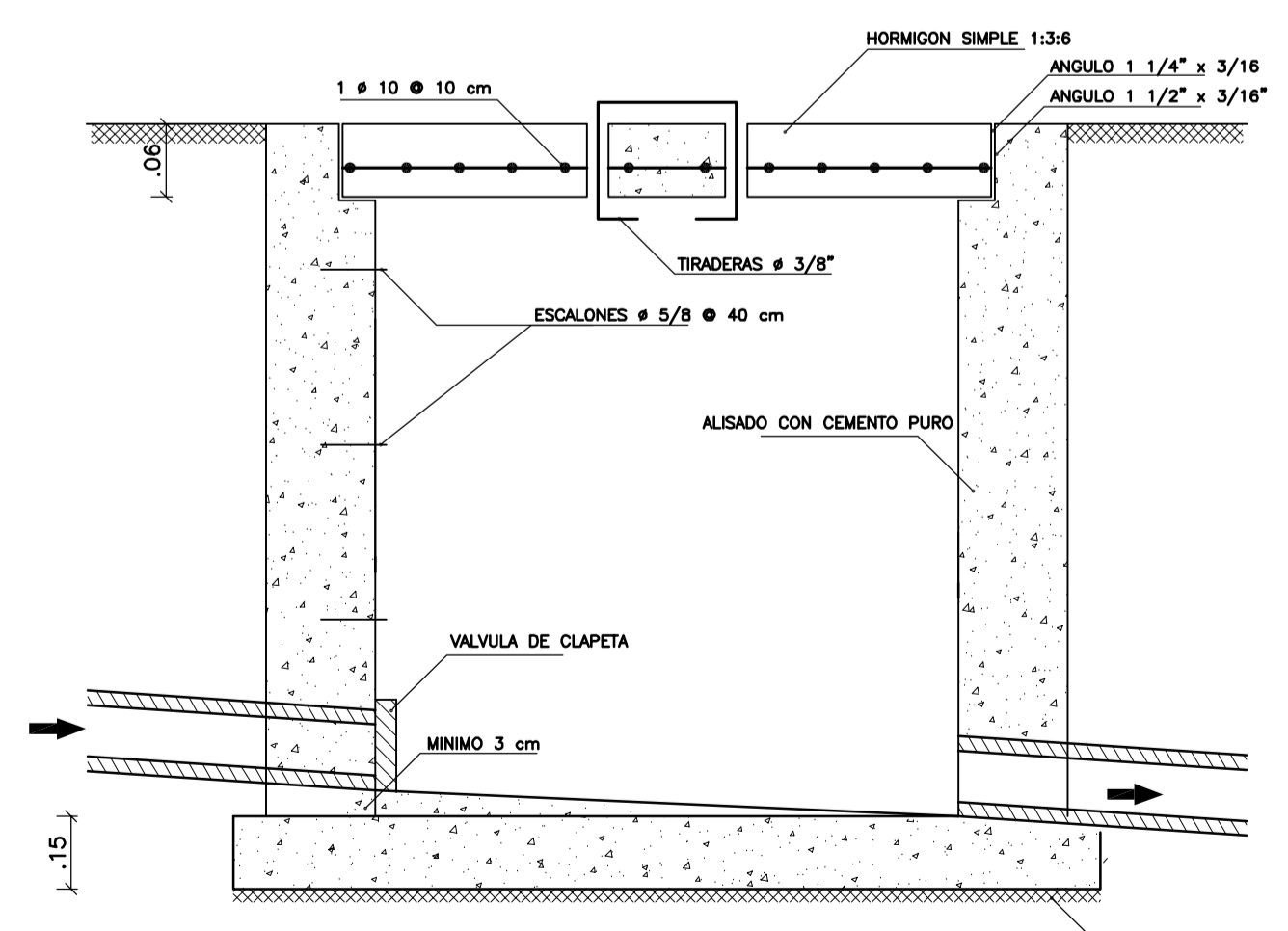
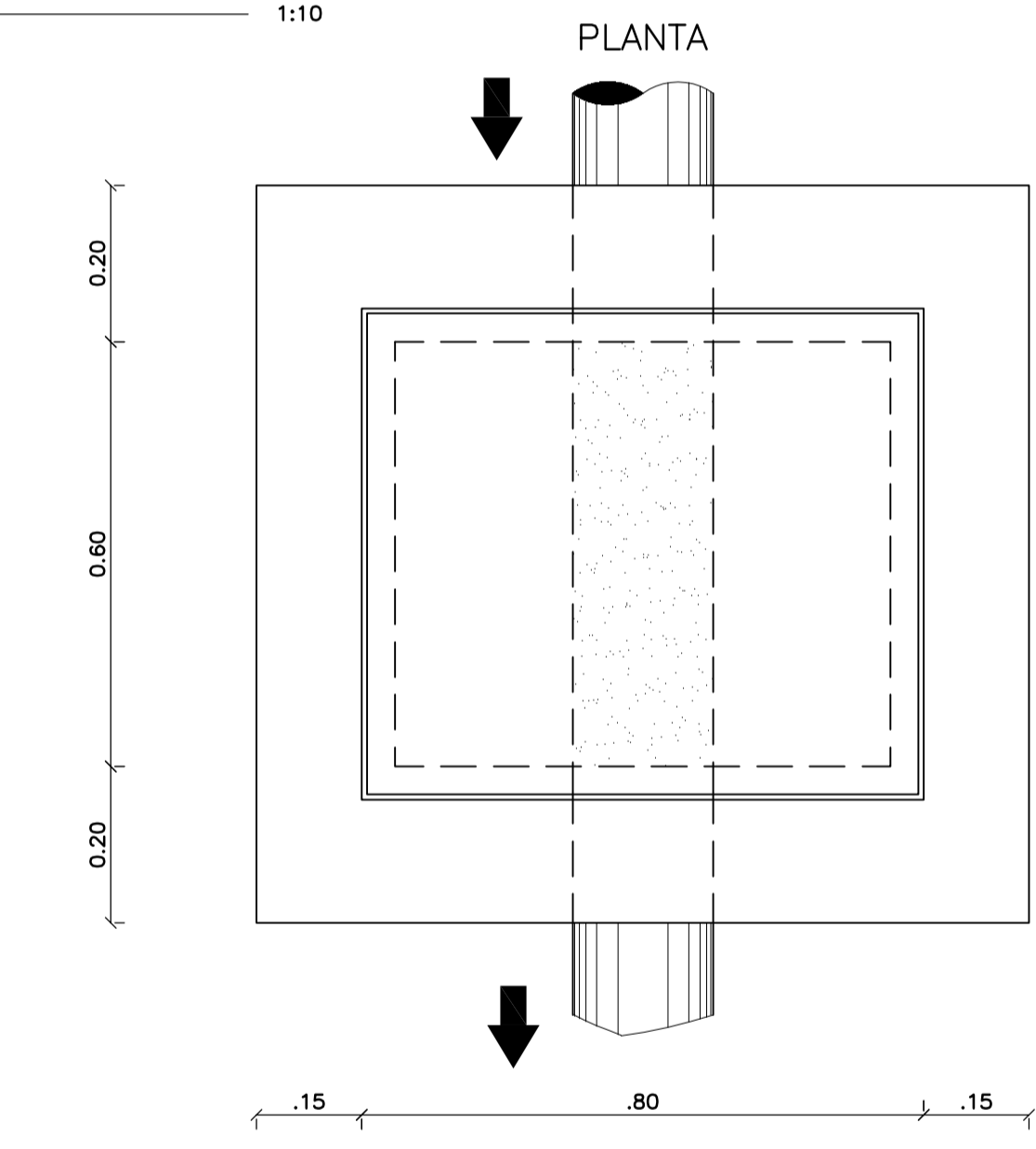
CAMARAS DE AIRE		
APARATO	L cm	φ
INODORO DE TANQUE	40	1/2
LAVABO	40	1/2
URINARIO DE LLAVE	40	1/2
FREGADERO	40	1/2



MECANICA DE MONTAJE APARATOS SANITARIOS
ESCALA: 1:10



DUCHAS
ESCALA: S/E



CORTE

CAJA DE REVISION
ESCALA: 1:10

REHABILITACION :		RESIDENCIA ORELLANA	
CLAVE CATASTRAL: 40101-13-001		PREDIO: 64181	
LOCALIZACION: CALLE CUENCA Y GALÁPAGOS, SECTOR SAN JUAN, PARROQUIA SAN JUAN, QUITO.			
CONTIENE : DETALLES DE APARATOS SANITARIOS, AGUA POTABLE, DETALLE DE SUMIDEROS.			
ANALISIS Y DISEÑO HIDRÁULICO:		PROPIETARIO:	
ING. DIEGO W. NARVAEZ TAPIA LP.17-6035, SENESCYT:1001-09-8935556		SR. ORELLANA OCARA KLEVER VINICIO C.I. 170879642-8	
ESCALA: INDICADAS	FECHA: MARZO 2022	DIBUJO: N.T.	HOJA: HS-02/2

SELLOS :