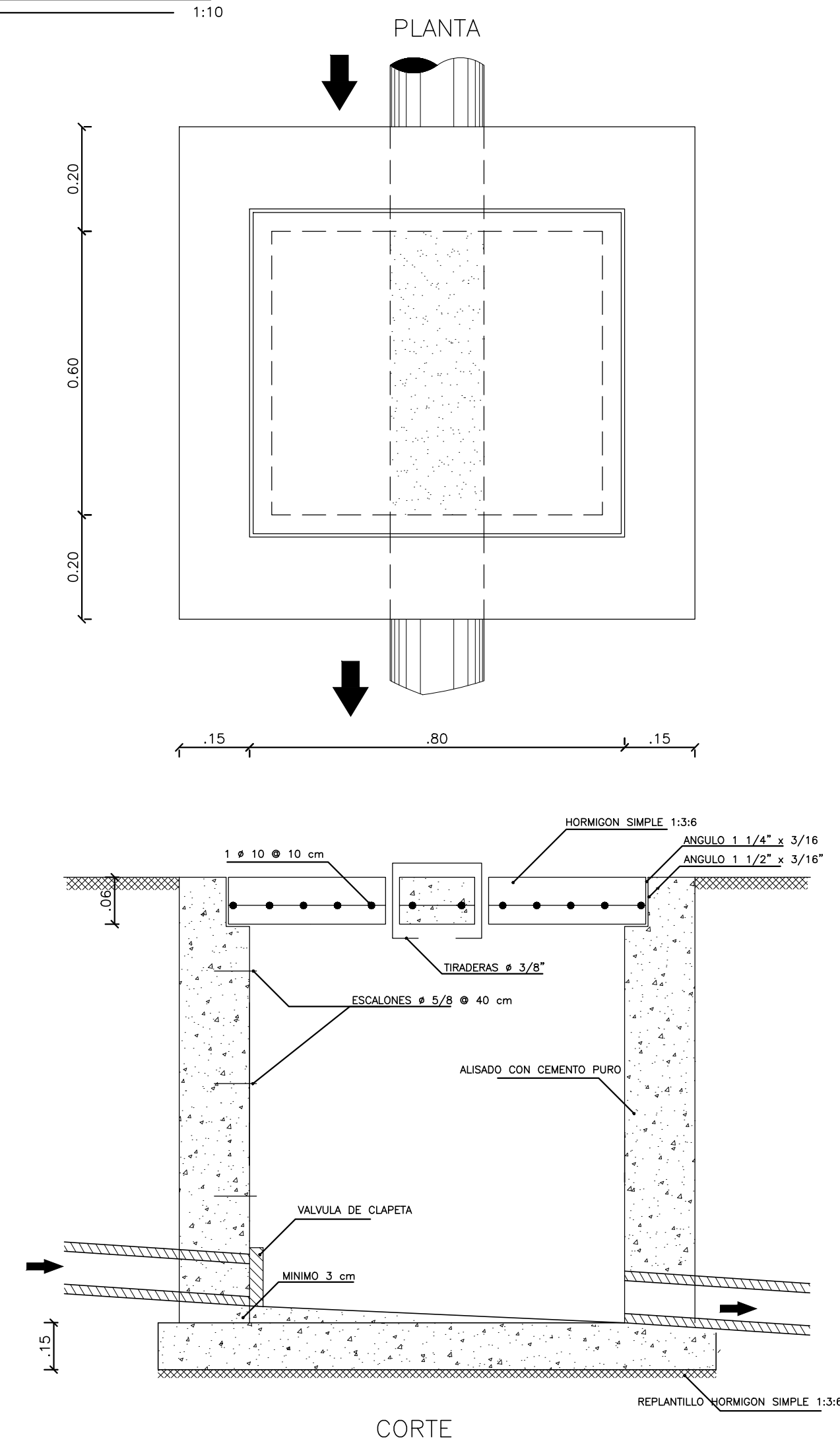
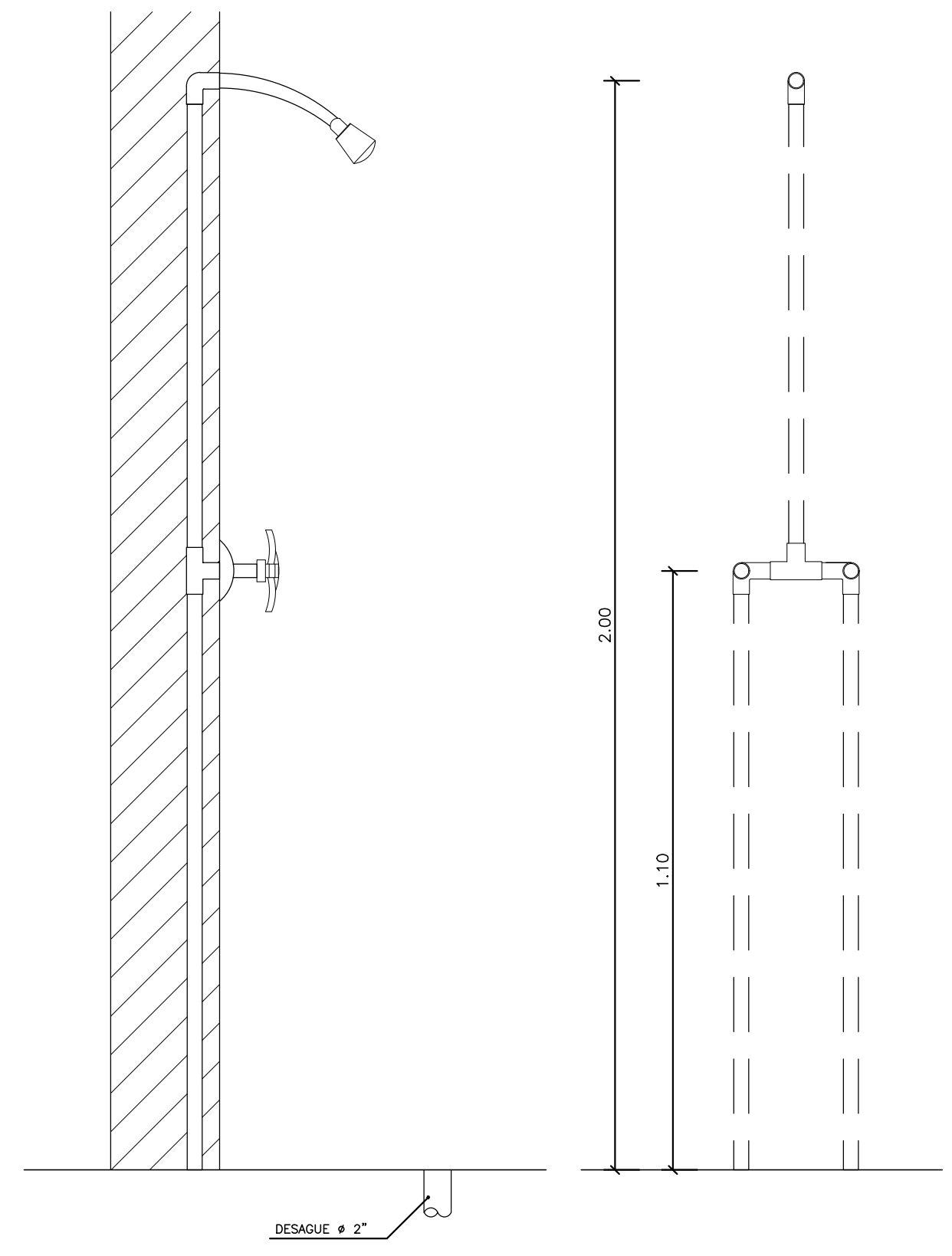
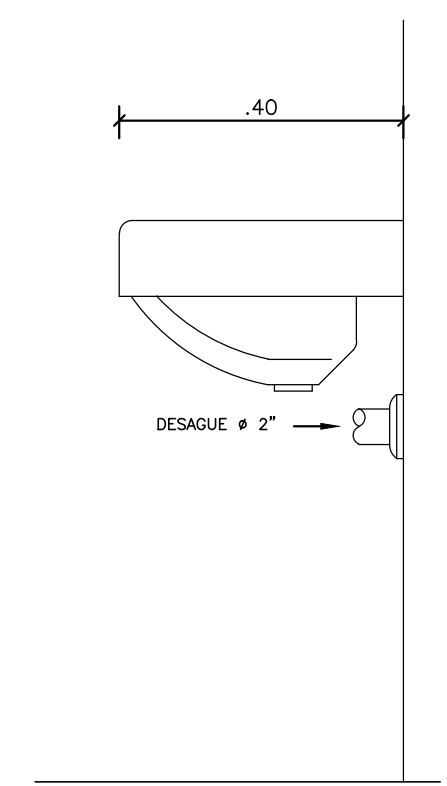
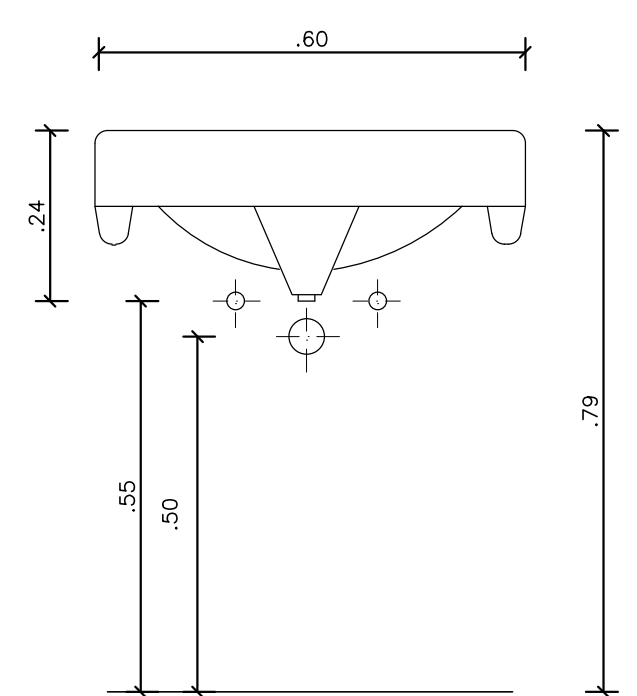
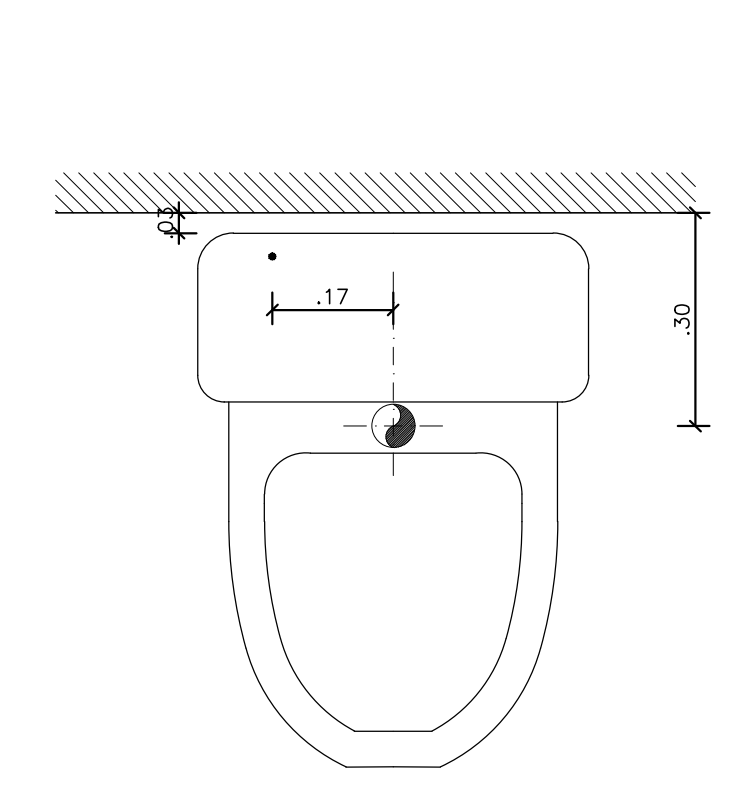


CAMARAS DE AIRE		
APARATO	L cm	φ
INODORO DE TANQUE	40	1/2
LAVABO	40	1/2
URINARIO DE LLAVE	40	1/2
FREGADERO	40	1/2



MECANICA DE MONTAJE APARATOS SANITARIOS
ESCALA: 1:10

DUCHAS
ESCALA: S/E

REHABILITACION : RESIDENCIA ORELLANA

CLAVE CATASTRAL: 40101-13-001 PREDIO: 64181

LOCALIZACION: CALLE CUENCA Y GALÁPAGOS, SECTOR SAN JUAN, PARROQUIA SAN JUAN, QUITO.

CONTIENE : DETALLES DE APARATOS SANITARIOS, AGUA POTABLE, DETALLE DE SUMIDEROS.

ANALISIS Y DISEÑO HIDRAULICO: PROPIETARIO:

ING. DIEGO W. NARVAEZ TAPIA SR. ORELLANA OCAÑA KLEVER VINICIO
LP.17-6035, SENESCOTI:1001-09-893556 C.I. 170879642-8

ESCALA: INDICADAS FECHA: MARZO 2022 DIBUJO: N.T. HOJA: HS-02/2

SELLOS :