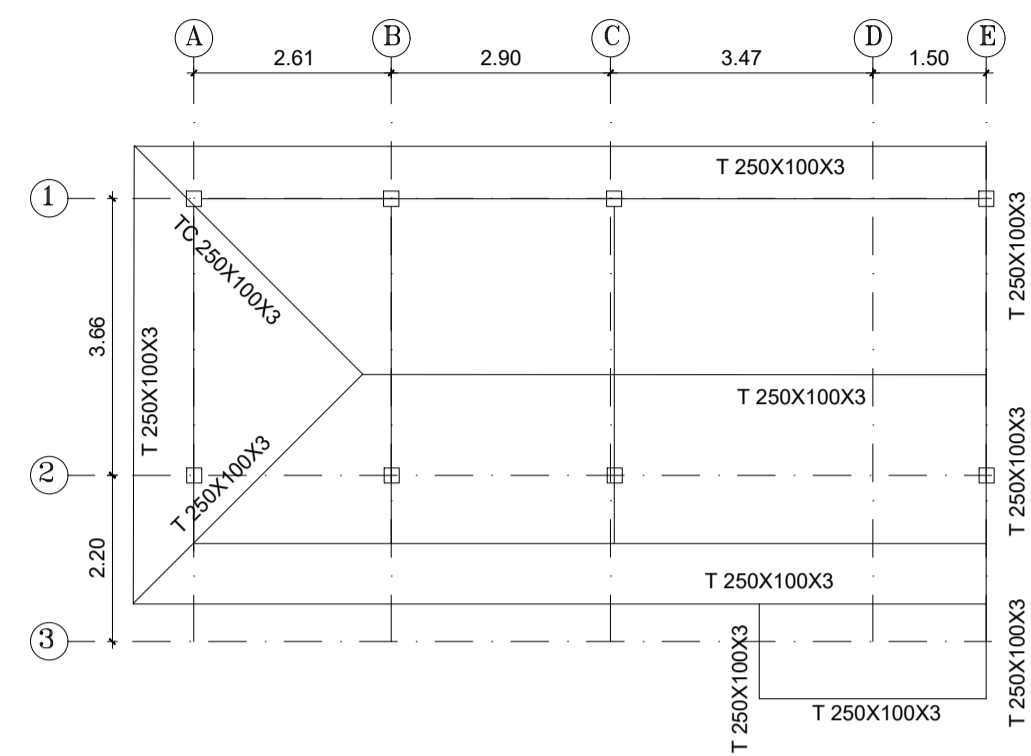
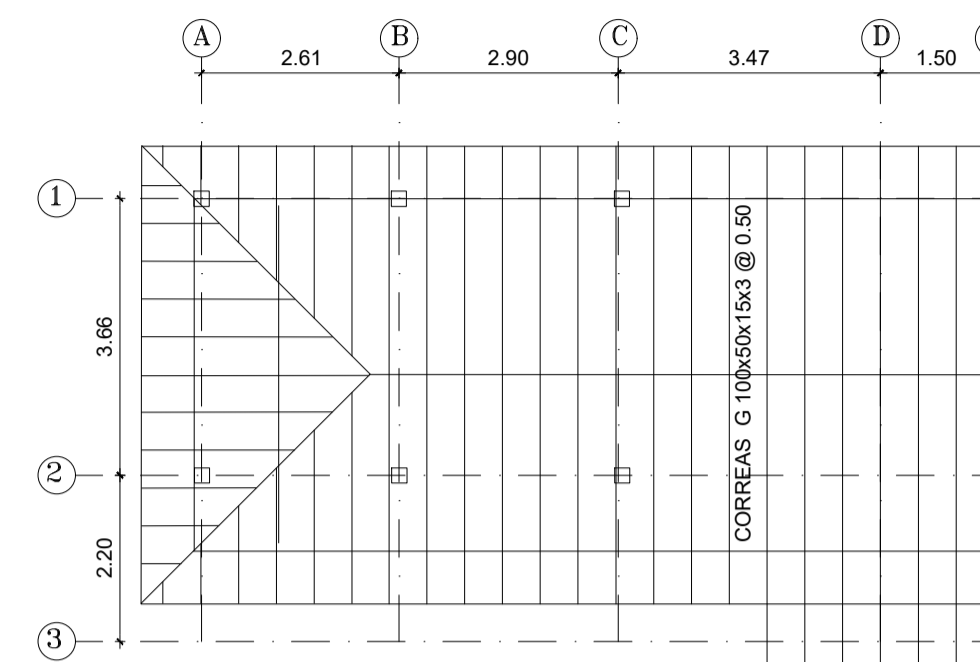


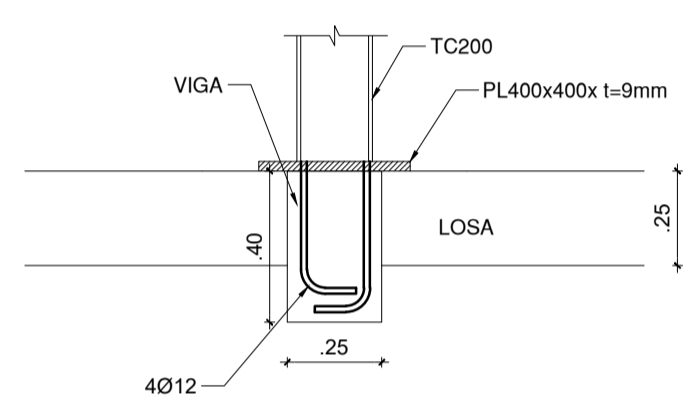
MARCO HORIZONTAL PARA CUBIERTA
ESCALA 1:100



BORDES Y CUMBREROS PARA CUBIERTA
ESCALA 1:100



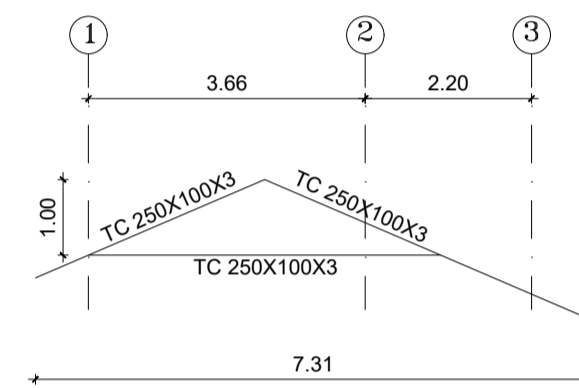
CUBIERTA
ESCALA 1:100



DETALLE DE CONEXION DE COLUMNA ACERO
ESCALA 1:20

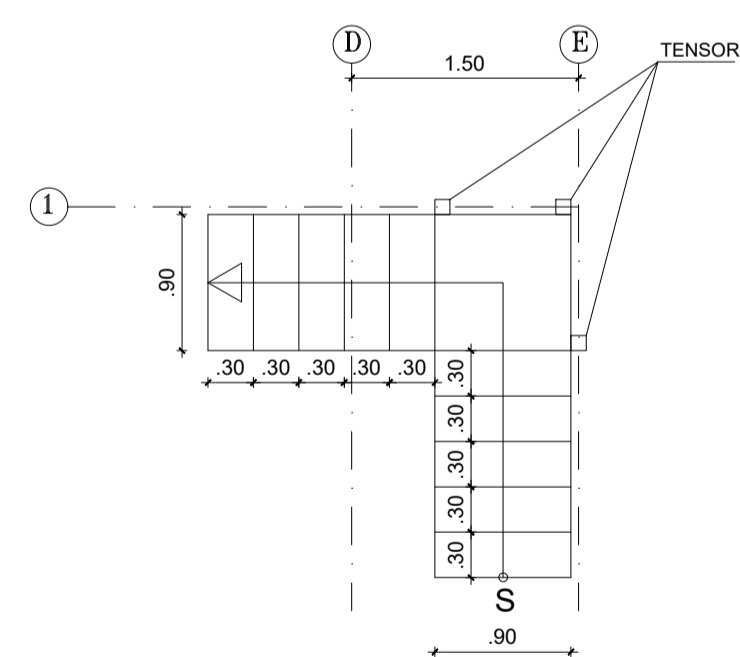


CORTE TÍPICO DE COLUMNA C3
ESCALA 1:20

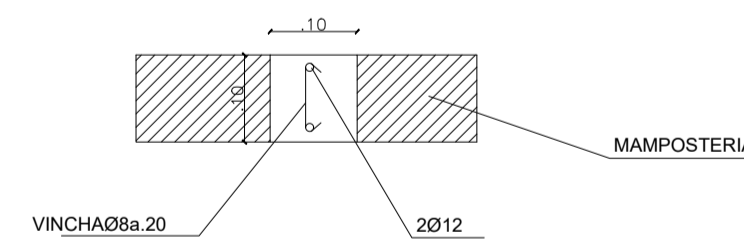


CORTE CUBIERTA EJE "E"
ESCALA 1:100

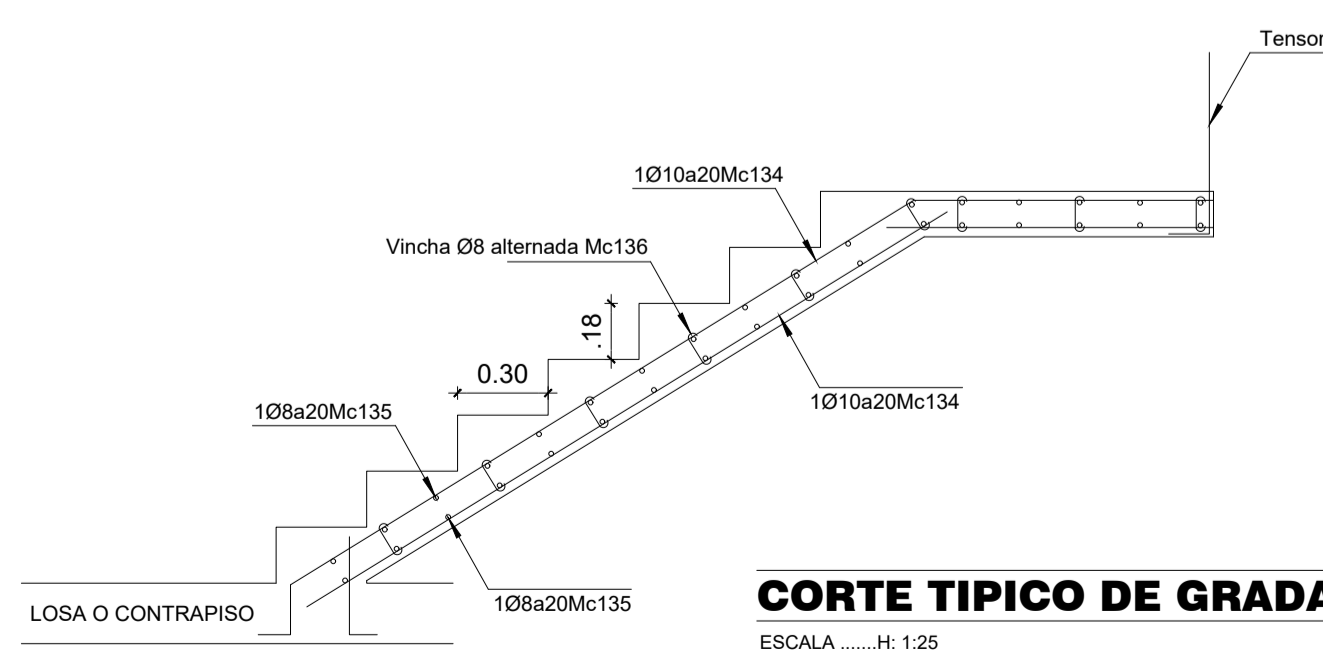
PERFILES	kg/m	L (mm)	L (m)	(kg)
TC 200x200x4	43,94	18480	18,48	812,01
T 250x100x3	16,48	143820	143,82	2370,15
G 100x50x15x3	4,89	184800	184,8	903,67
PLACAS	PESO / U	CANTIDAD		(kg)
PL 400x400x9	13,3	6		67,80
TOTAL				4153,6368



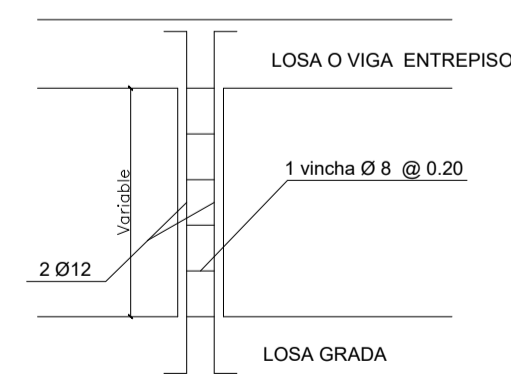
PLANTA GRADA
ESCALAH: 1:50



Detalle de Tensor (planta)
ESCALAH: 1:50



CORTE TÍPICO DE GRADA
ESCALAH: 1:25



Detalle de Tensor (alzado)
ESCALAH: 1:50

MARCA	#	Ø	TIPO	DIMENSIONES						LONGITUD PARCIAL	LONGITUD TOTAL (m)	Observ.	
				a(m)	b(m)	c(m)	d(m)	e(m)	g(m)				
GRADAS													
134	10	10	I								20,00	200,00	
135	200	8	I	0,90							0,90	180,00	
136	500	8	C	0,10	0,05						0,20	100,00	
RESUMEN DE MATERIALES													
CANTIDAD DE VARILLAS													
Diametro	Ø8	Ø10	Ø12	Ø14	Ø16	Ø18	Ø20	Ø22					
Numero	24	17	0	0	0	0	0	0				TOTAL VARILLAS ACERO (kg)	242
Peso (kg)	115,20	126,48	0,00	0,00	0,00	0,00	0,00	0,00					
HORMIGON													
ELECTROSOLDADOS													
											HORMIGON F C 210 kg/cm ² GRADAS	3	m ³

ESPECIFICACIONES TECNICAS

CODIGOS/ESTANDARES UTILIZADOS

- NEC
- ACI-318
- AISC 341-05

MATERIALES UTILIZADOS

- HORMIGON f_c= 210 Kg/cm²
- VARILLAS CORUGADAS f_y= 4200 Kg/cm²
- ACERO ESTRUCTURAL 2400 kg/cm² (ASTM A36)
- ESFUERZO ADMISIBLE DEL SUELO q_a= 1.4 kg/cm²

NOTAS:

- EMPALMES TRASLAPADOS: 60Ø Y NO MENOR DE 60cm.
- SE COLOCARA REPLANTILLO DE 10 cm. COMO BASE DE LA CIMENTACION
- RECUBRIMIENTO MINIMO DEL REFUERZO 2.5 cm
- RECUBRIMIENTO MINIMO DEL REFUERZO PARA ELEMENTOS ENTERRADOS 5 cm
- ES RESPONSABILIDAD DEL CONSTRUCTOR VERIFICAR LAS CANTIDADES DEL MATERIAL EN OBRA

PROYECTO: RESIDENCIA DEL SR. EDMUNDO VACA

- CONTIENE:
- GRADA
 - ESTRUCTURA DE CUBIERTA
 - PLANILLA

PROPIETARIO:
[Signature]
VACA BOLAÑOS EDMUNDO GUILLERMO
C.I. 1703498962

PROFESIONAL RESPONSABLE:
[Signature]
ING. MANUEL GUILLERMO SALAS MONTAÑO
C.I. 1714744230 SENESCYT: 1027-09-917903

UBICACION:
CALLE BENIGNO VELA LA RECOLETA, CENTRO HISTORICO DE QUITO

FECHA: MARZO 2022
LÁMINA: E2 DR. 2

CLAVE CATASTRAL:
30201 03 009 000 000 000

NUMERO DE PREGIO:
34404

ESCALA: INDICADA
REVISOR: B