

# DOCUMENTACIÓN TÉCNICA

## ACCESO A LA ESTACIÓN DE METRO SAN FRANCISCO

### PROPUESTA ESTRUCTURAL

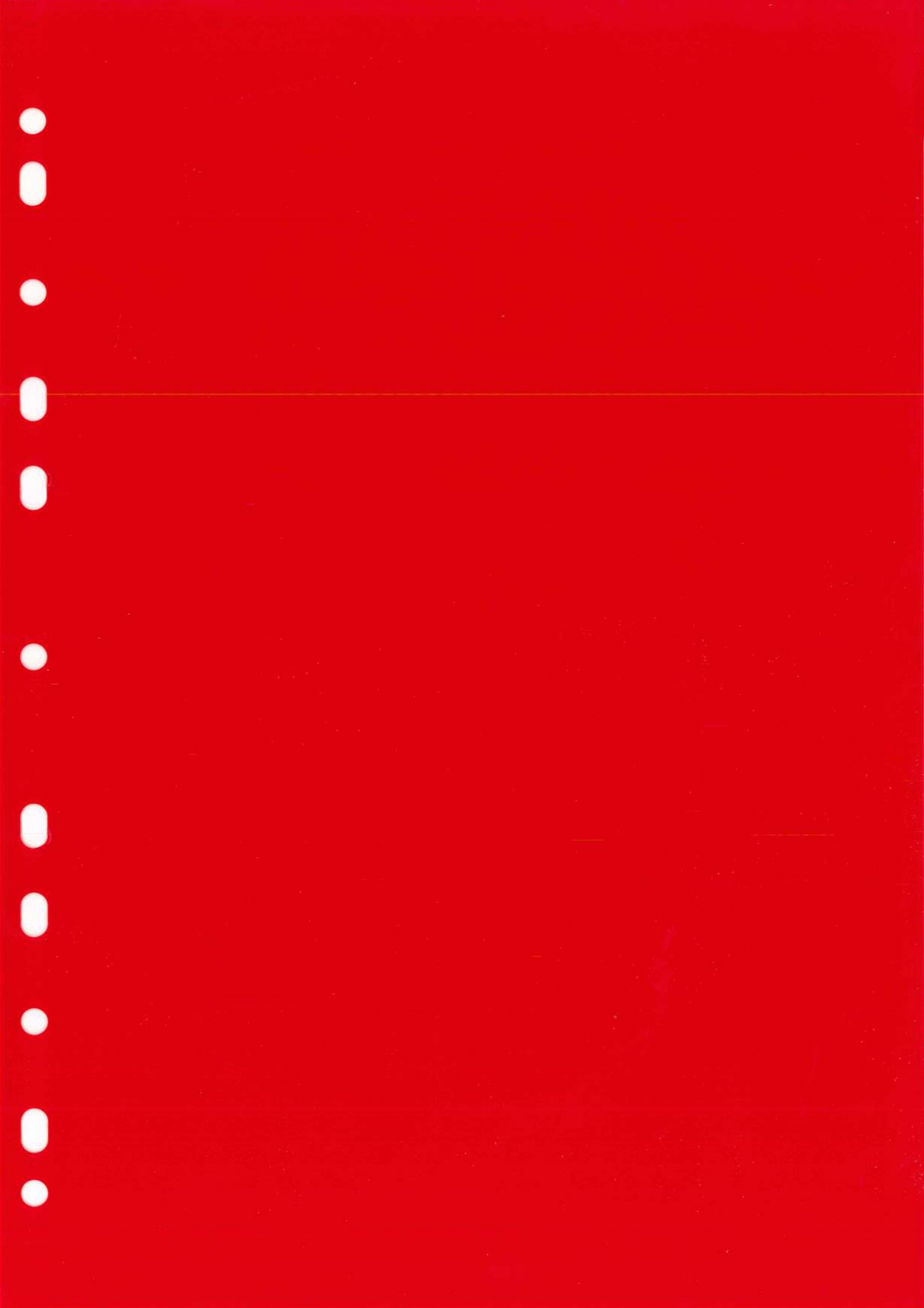
#### INDICE

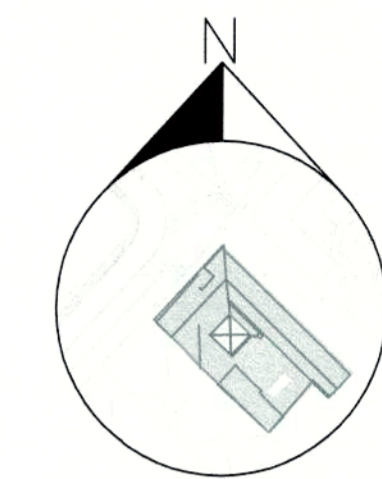
#### MEMORIAS

- ESTUDIO DE SUELOS
- JUSTIFICACIÓN ESTRUCTURAL

#### PLANOS

- DEFINICIÓN GEOMÉTRICA
- ARMADURA SUBSUELO / MUROS / CUBIERTA
- ESTRUCTURA METÁLICA – CUBO DE VIDRIO





**PROYECTO MODIFICATORIO**  
**"Estación de Metro San Francisco"**

EMPRESA PUBLICA METROPOLITANA  
METRO DE QUITO

NOTAS / SIMBOLOGIA:

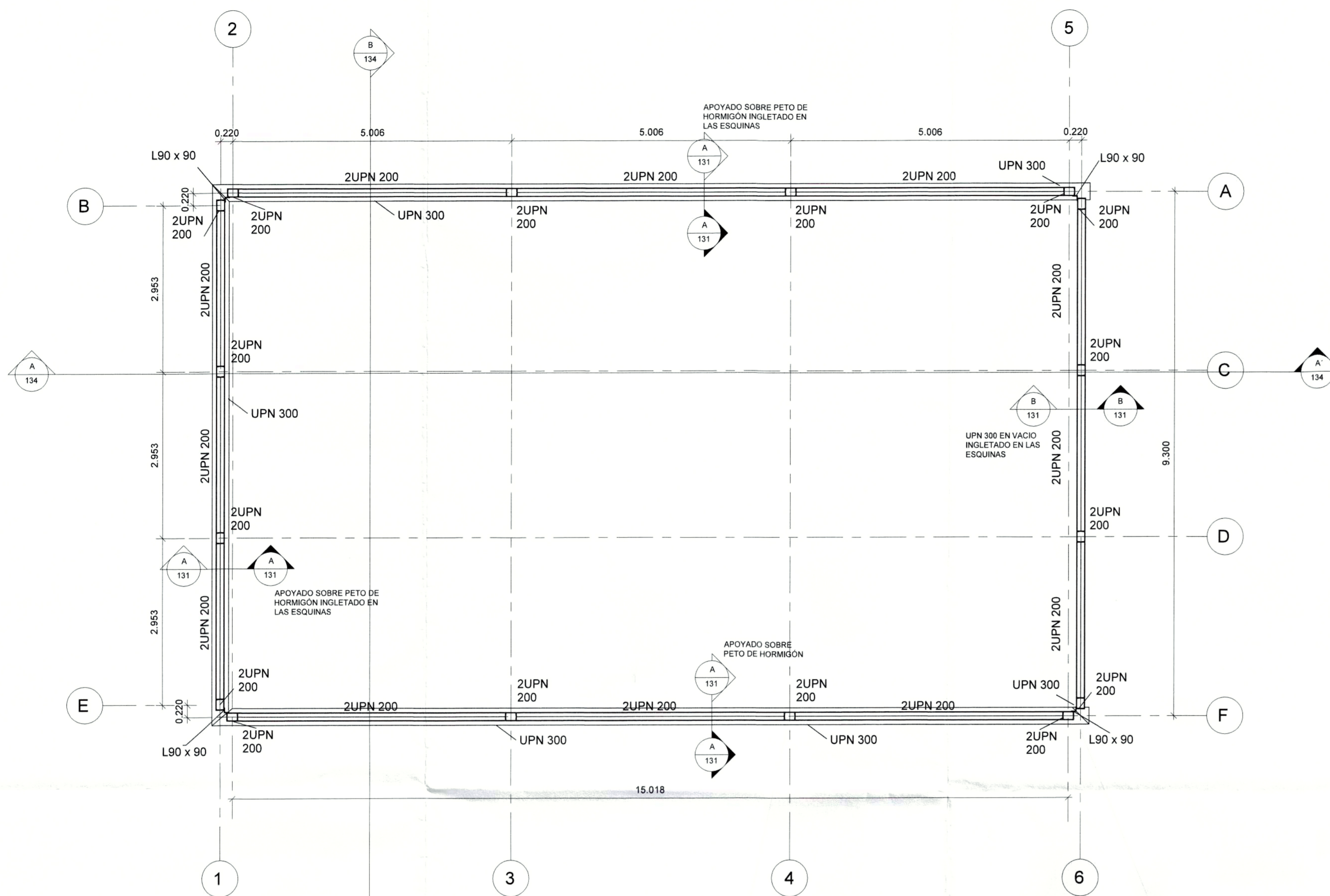
CONTIENE: ESTRUCTURAS  
CUBO DE VIDRIO - ESTR. METÁLICA  
PLANTA BAJA

LAMINA:  
**ECC 1/6**

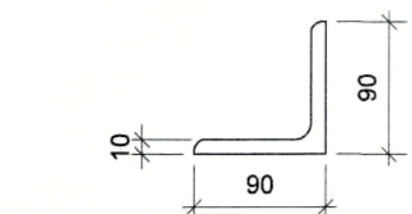
CLAVE CATASTRAL: 3000113013  
FECHA: JULIO / 2021  
No. PREDIO: 6813  
ESCALAS: INDICADAS

DISEÑO: *[Signature]*  
GERENTE GENERAL EMPRESA METRO DE QUITO  
COORDINADOR TÉCNICO: *[Signature]*  
MSC. ARO. FERNANDO MARTÍNEZ V.

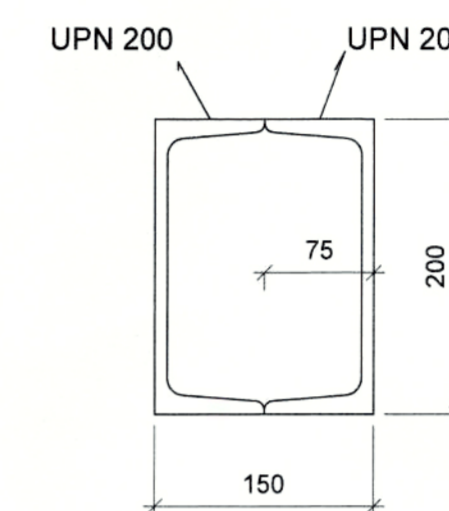
SELLOS MUNICIPALES:



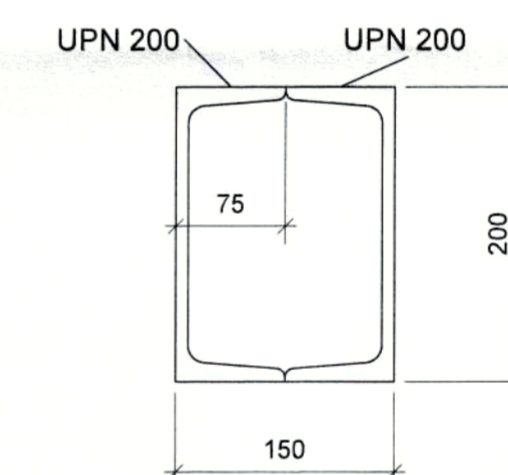
**PLANTA BAJA**  
ESCALA 1:50



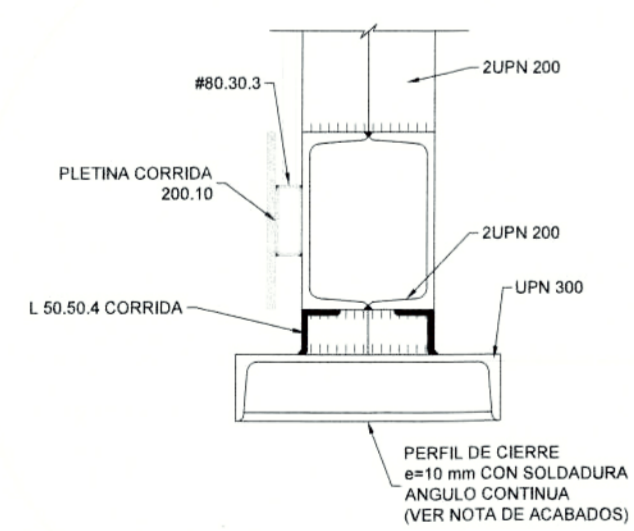
**L 90X90**  
**SECCIÓN ANGULAR**  
ESCALA 1:5



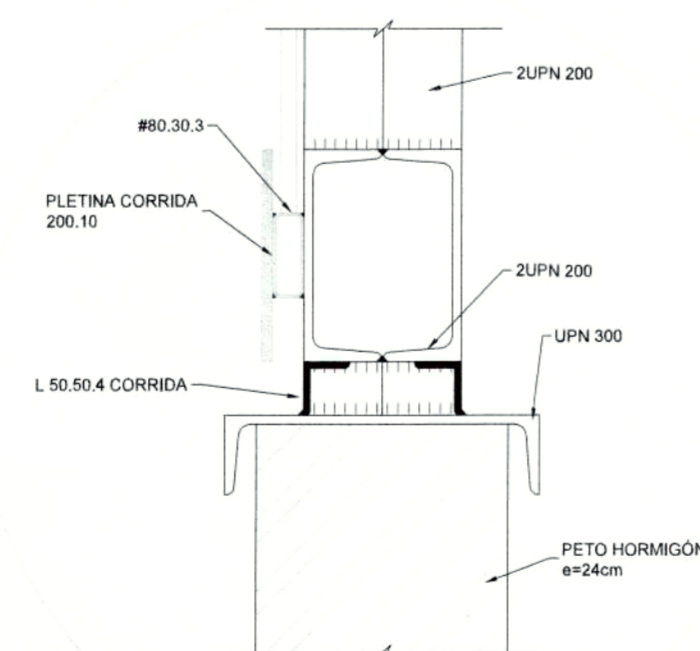
**2 UPN200**  
**SECCIÓN PILAR**  
ESCALA 1:5



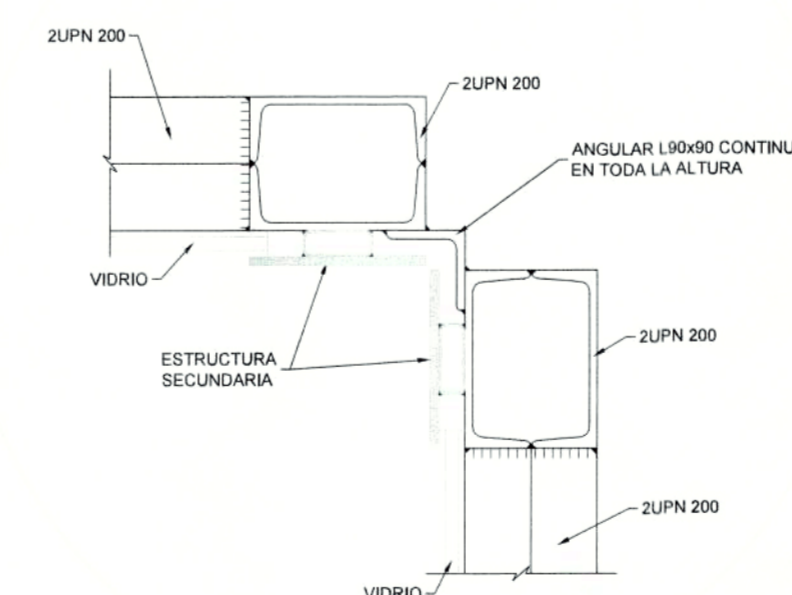
**2 UPN200**  
**SECCIÓN VIGAS**  
ESCALA 1:5



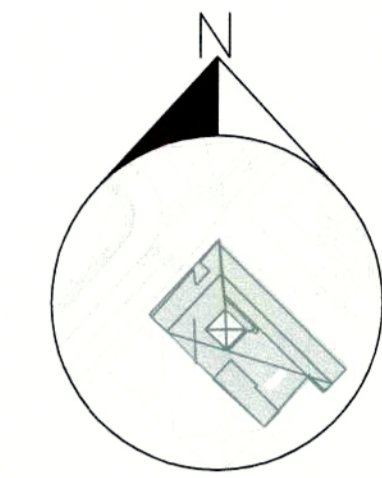
**SECCIÓN B-B**  
**DETALLE ESQUEMÁTICO DEL APOYO**  
SIN ESCALA



**DETALLE ESQUEMÁTICO DEL APOYO**  
SIN ESCALA



**DETALLE ESQUEMÁTICO PILAR DE ESQUINA**  
SIN ESCALA

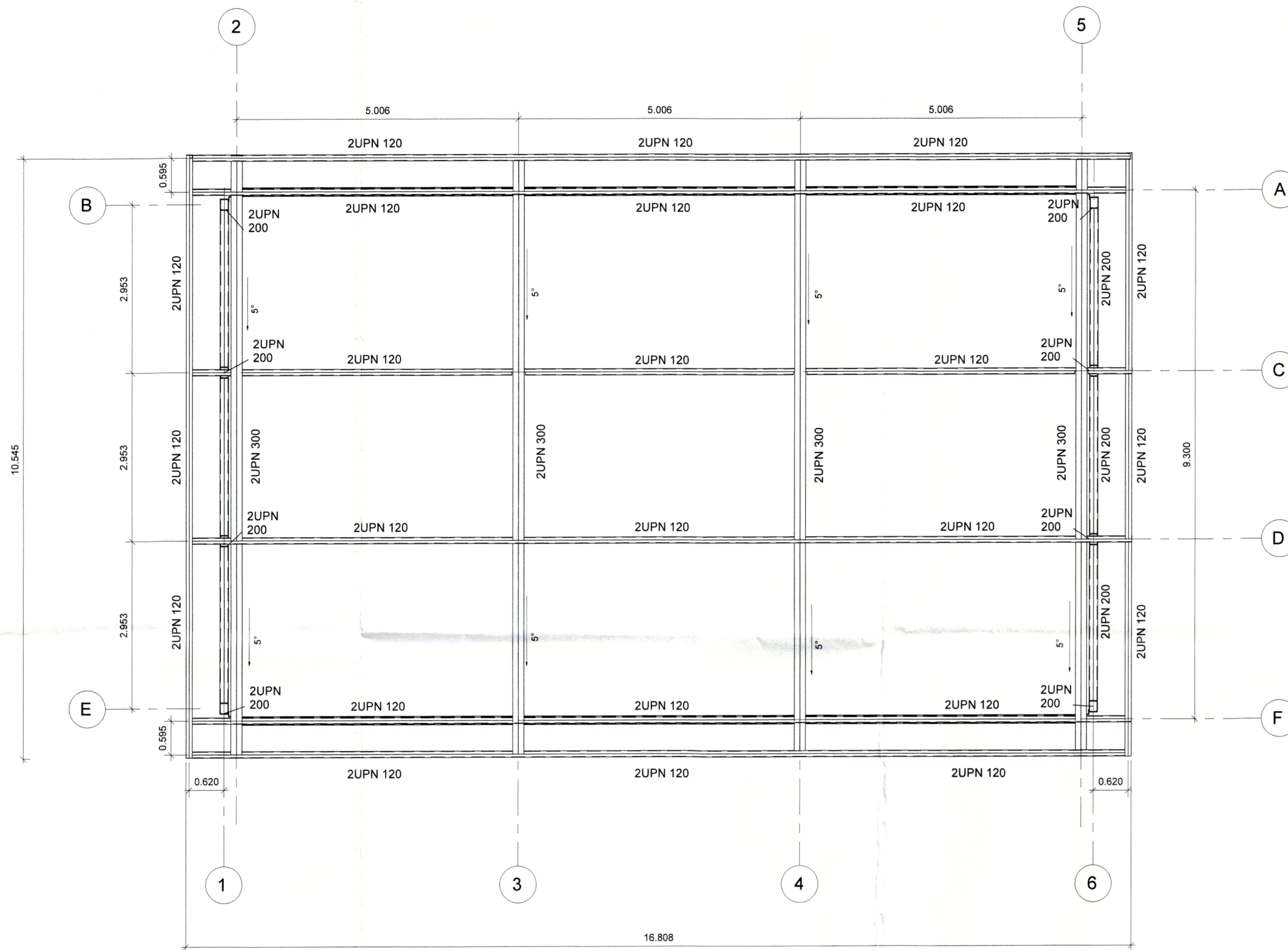


**PROYECTO MODIFICATORIO**  
**"Estación de Metro San Francisco"**

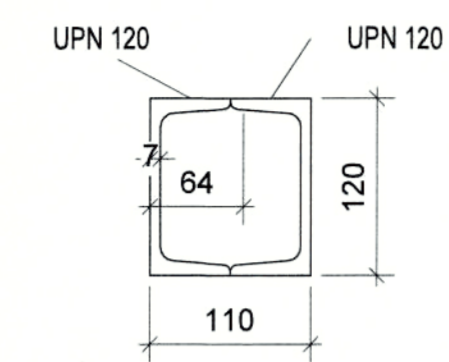
EMPRESA PUBLICA METROPOLITANA  
METRO DE QUITO

NOTAS / SIMBOLOGIA:

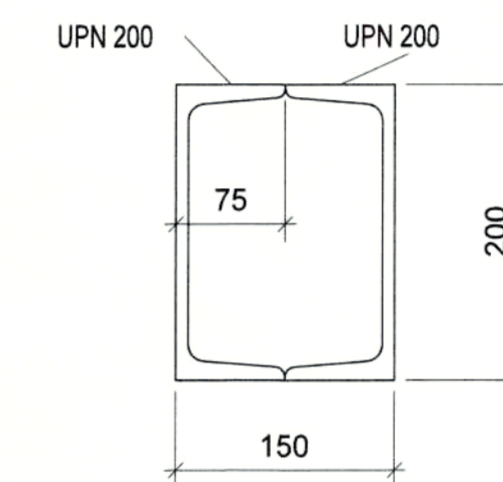
CONTIENE: ESTRUCTURAS CUBO DE VIDRIO - ESTR. METÁLICA PLANTA CUBIERTA	LÁMINA: <b>E CC 2/6</b>
GERENTE GENERAL EMPRESA METRO DE QUITO <i>[Signature]</i>	CLAVE CATASTRAL: 3000113013 FECHA: JULIO / 2021
DISEÑO: Dr. Patrick Blain Sweeney Procurador General - CONSORCIO GMD	No. PREDIO: 6813 ESCALAS: INDICADAS
SELLOS MUNICIPALES:	COORDINADOR TÉCNICO: MSC. ARIQ. FERNANDO MARTÍNEZ V.



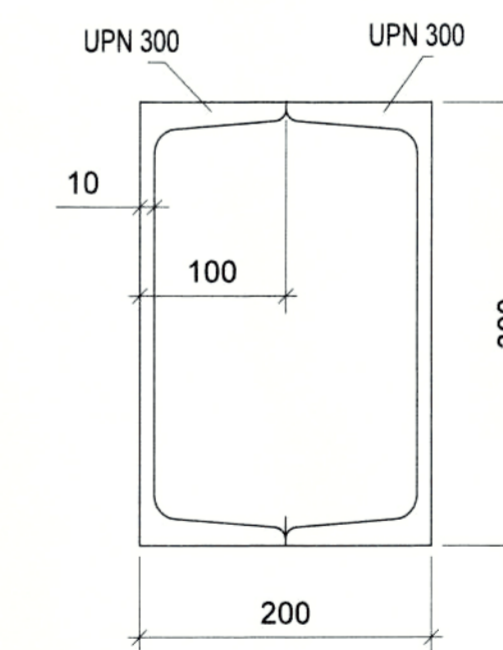
PLANTA CUBIERTA  
ESCALA 1:50



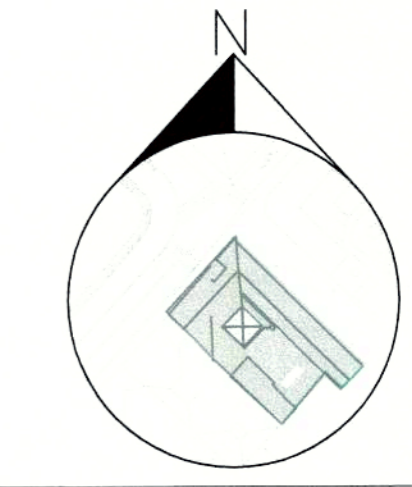
2UPN 120  
SECCIÓN VIGA  
ESCALA 1:5



2UPN 200  
SECCIÓN VIGAS/PILAR  
ESCALA 1:5



2UPN 300  
SECCIÓN VIGA  
ESCALA 1:5

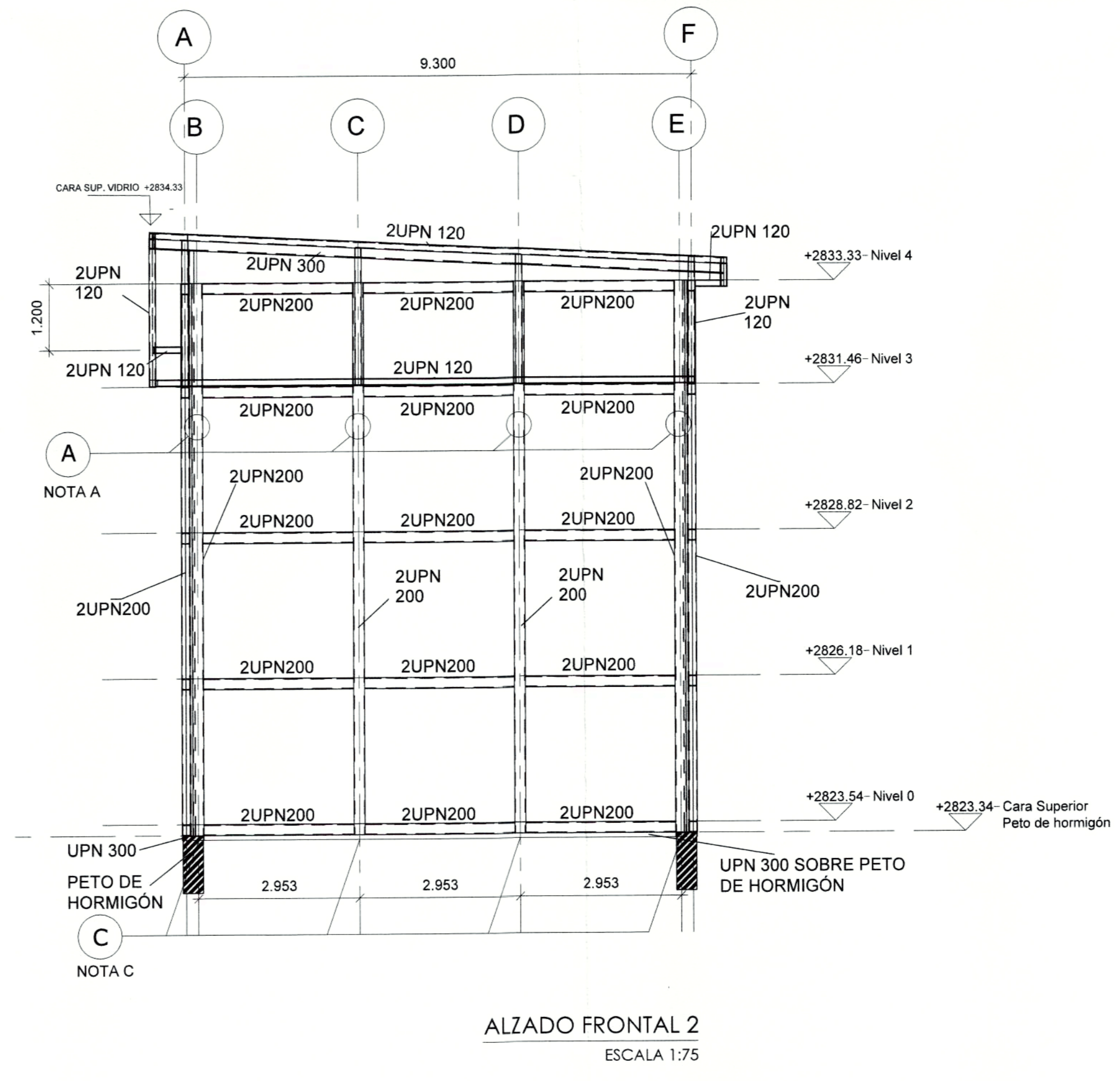
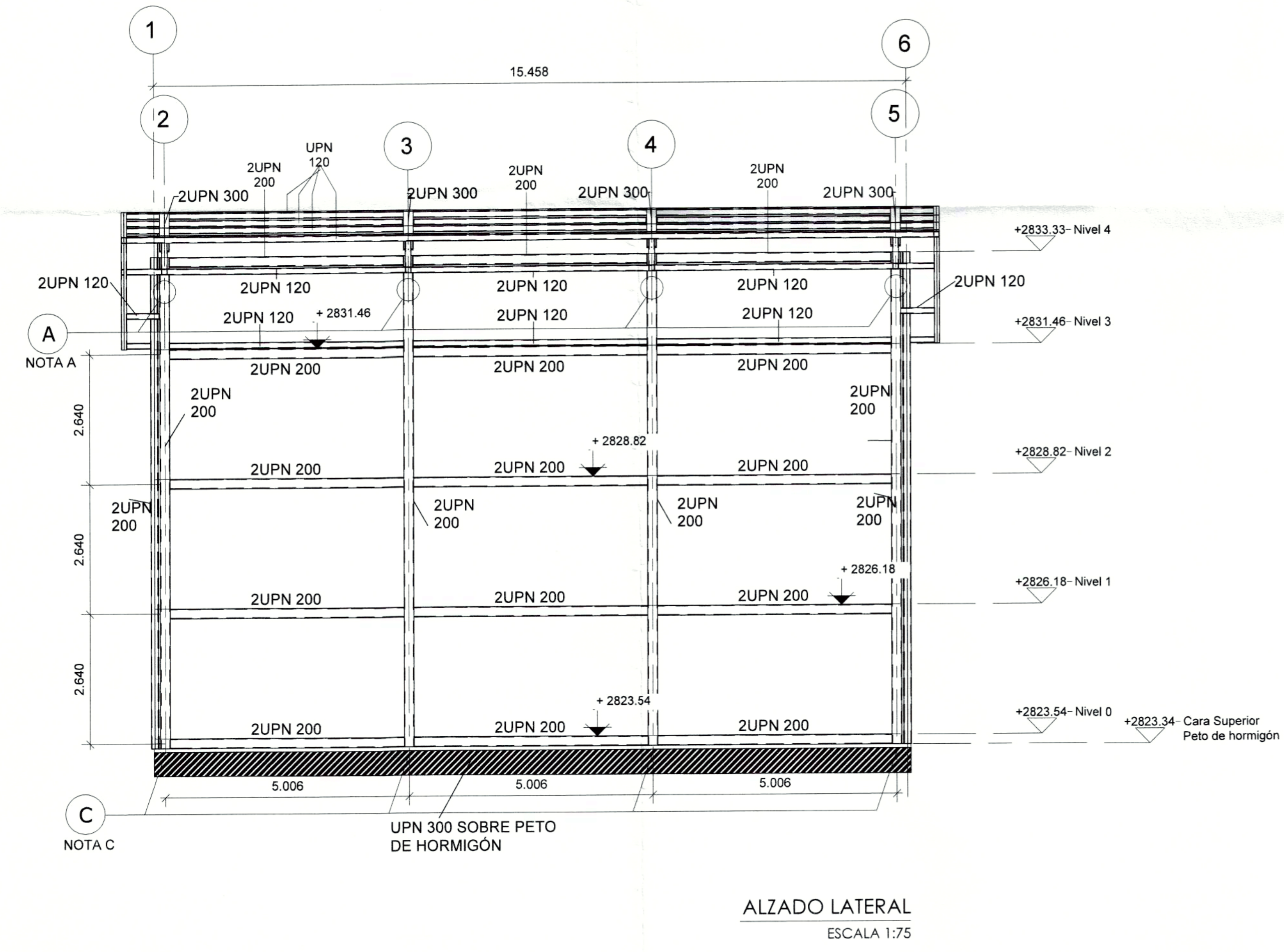
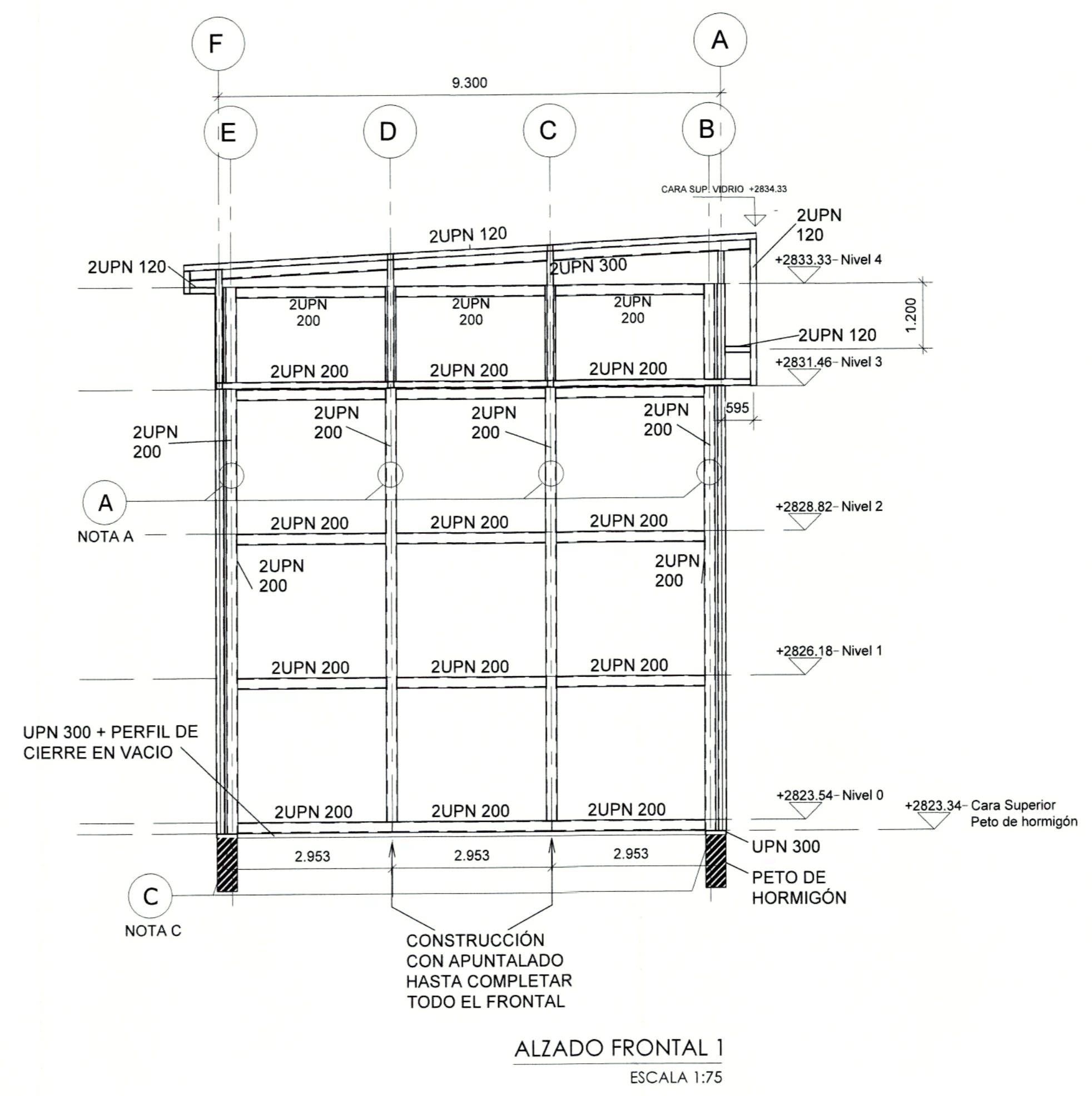
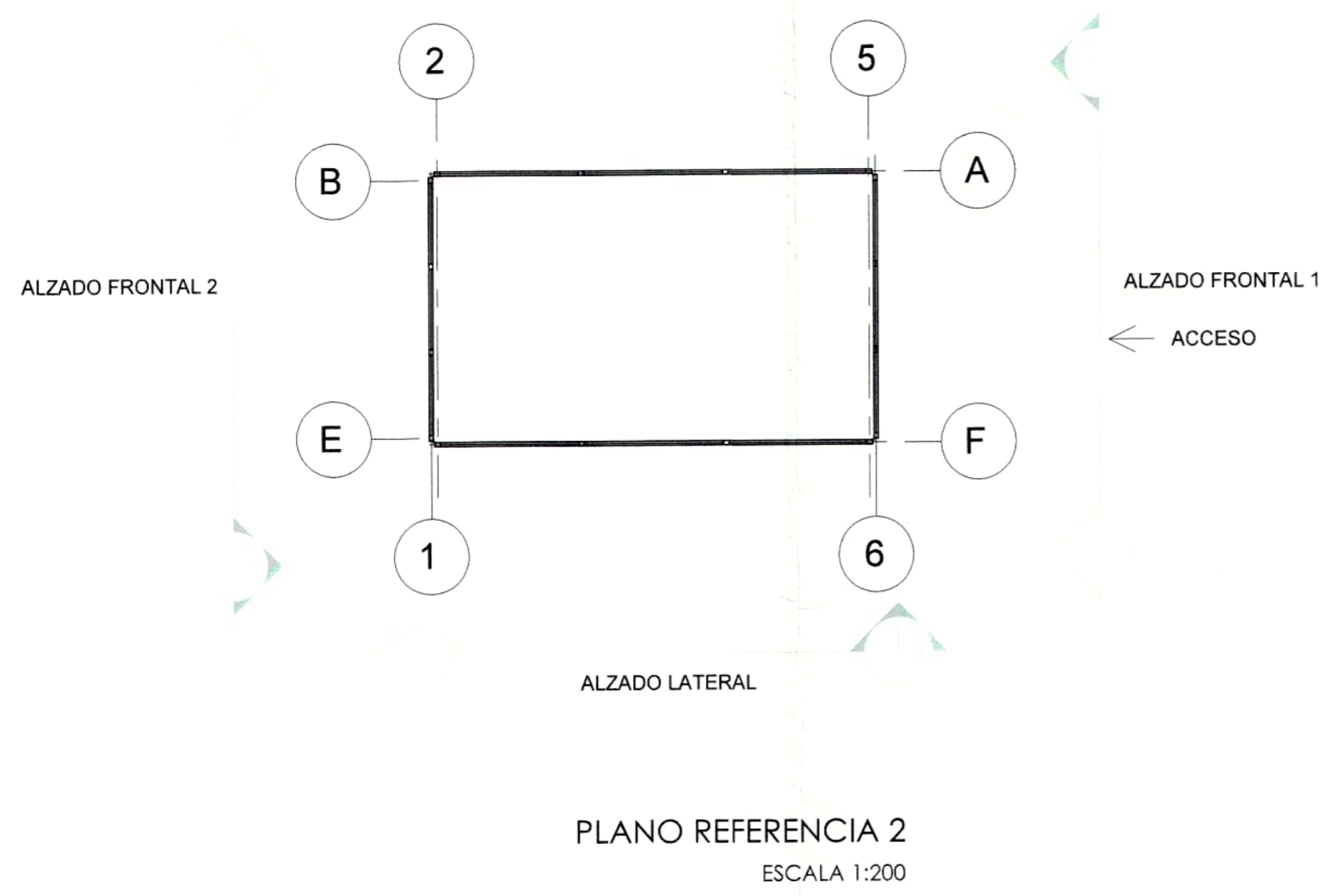


**PROYECTO MODIFICATORIO**  
"Estación de Metro San Francisco"

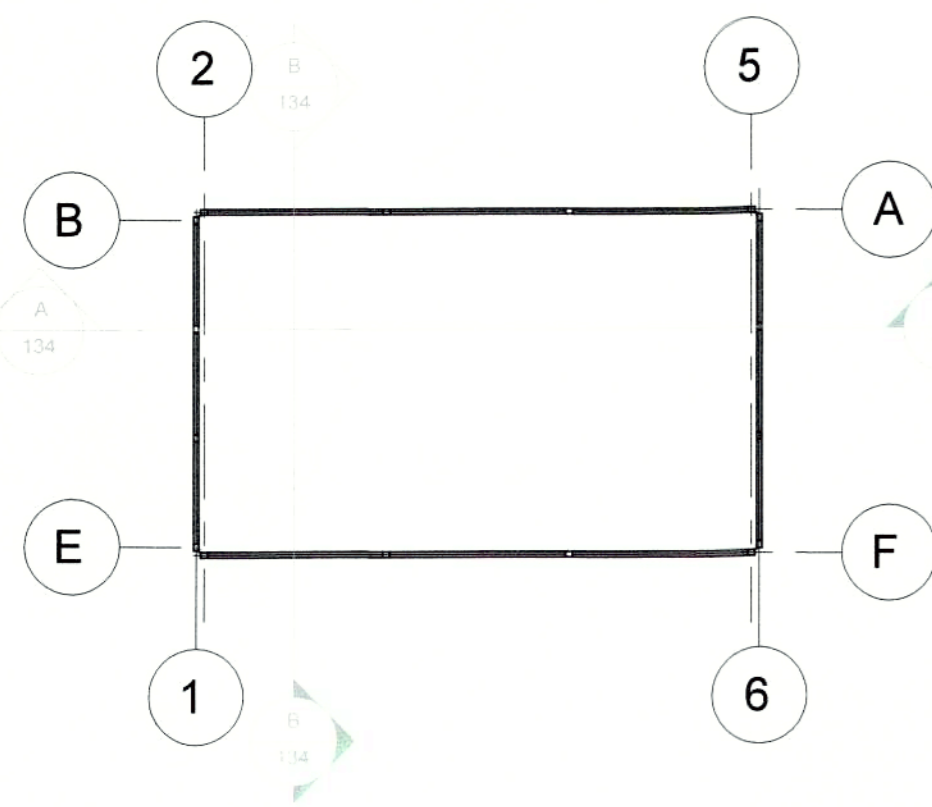
EMPRESA PUBLICA METROPOLITANA  
METRO DE QUITO

NOTAS / SIMBOLOGIA:

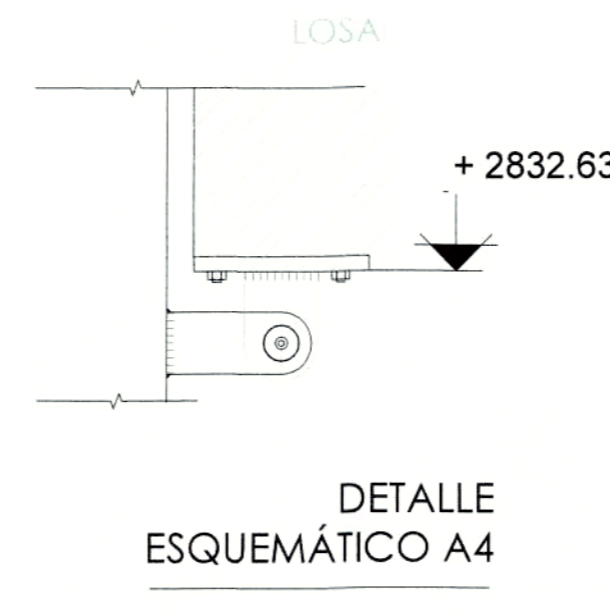
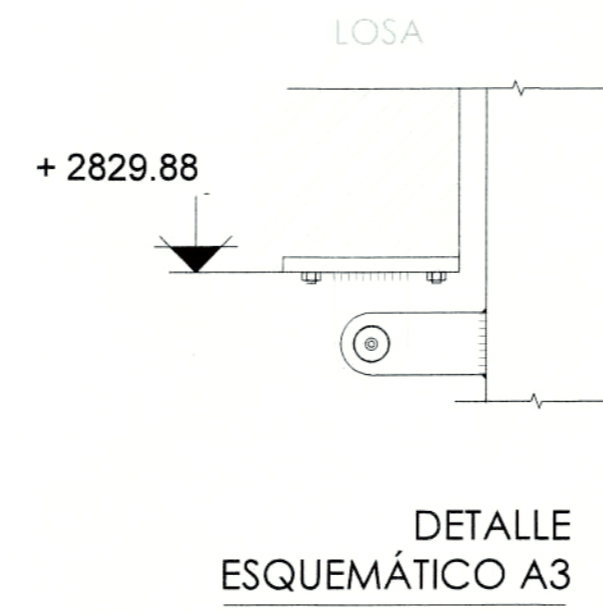
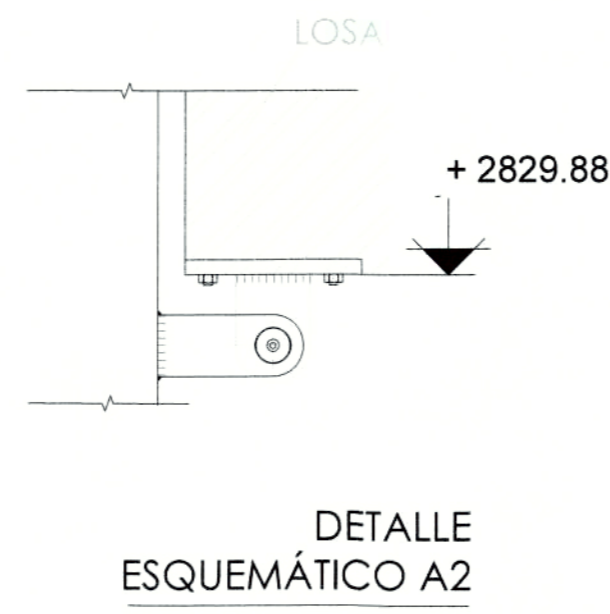
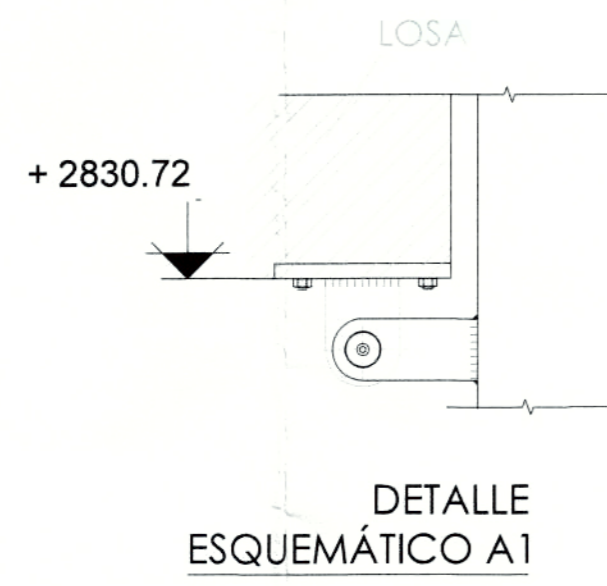
CONTIENE: ESTRUCTURAS CUBO DE VIDRIO - ESTR. METÁLICA ALZADOS	LÁMINA: <b>ECC 3/6</b>
CLAVE CATASTRAL: 3000113013 No. PREDIO: 6813	FECHA: JULIO / 2021 ESCALAS: INDICADAS
DISEÑO: <i>[Signature]</i> GEBENTE GENERAL EMPRESA METRO DE QUITO	COORDINADOR TÉCNICO: Dr. Patrick Barrera Zaverney Procurador Común CONSORCIO GMQ MSC. ARQ. FERNANDO MARTÍNEZ V.
SELLOS MUNICIPALES:	



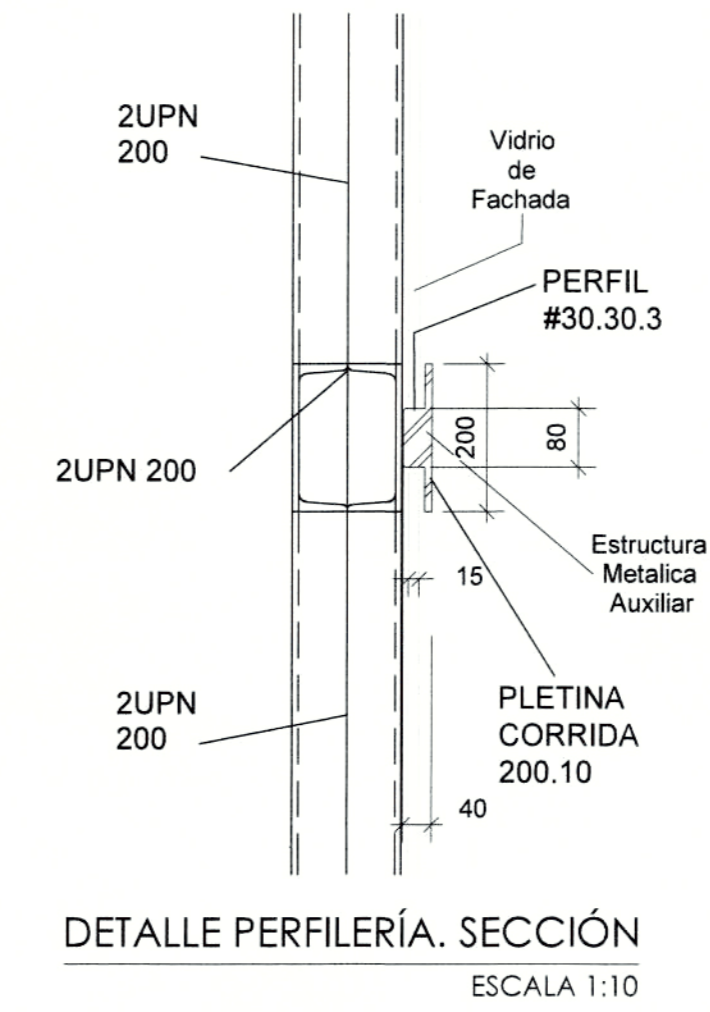
NOTA A.- INDICA PREVEER UNIÓN A ESTRUCTURA DE HORMIGÓN SEGÚN DETALLE 5  
NOTA C.- INDICA PREVEER UNIÓN A ESTRUCTURA DE HORMIGÓN SEGÚN DETALLE 2



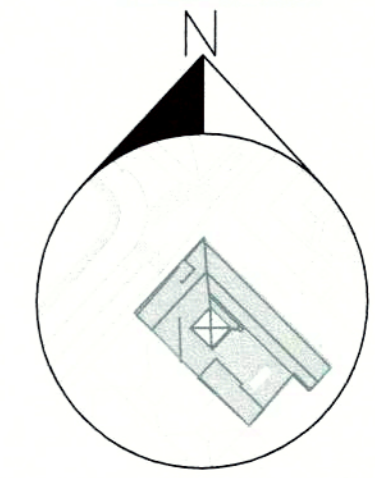
PLANO REFERENCIA  
ESCALA 1:200



NOTA A.- INDICA PREVEER UNIÓN A ESTRUCTRA DE HORMIGÓN SEGÚN DETALLE 5  
NOTA C.- INDICA PREVEER UNIÓN A ESTRUCTRA DE HORMIGÓN SEGÚN DETALLE 2



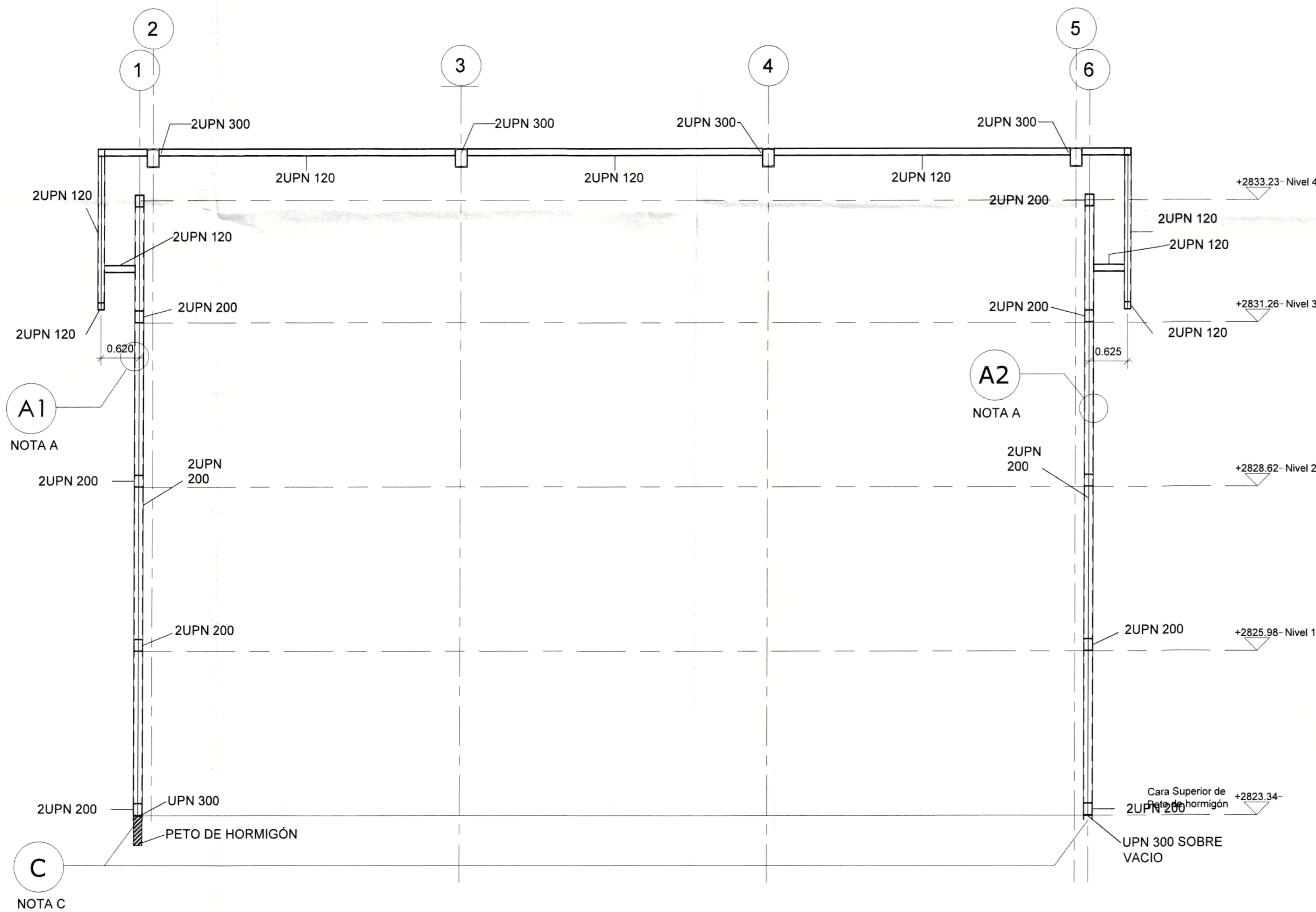
DETALLE PERFILERÍA. SECCIÓN  
ESCALA 1:10



PROYECTO MODIFICATORIO  
"Estación de Metro San Francisco"

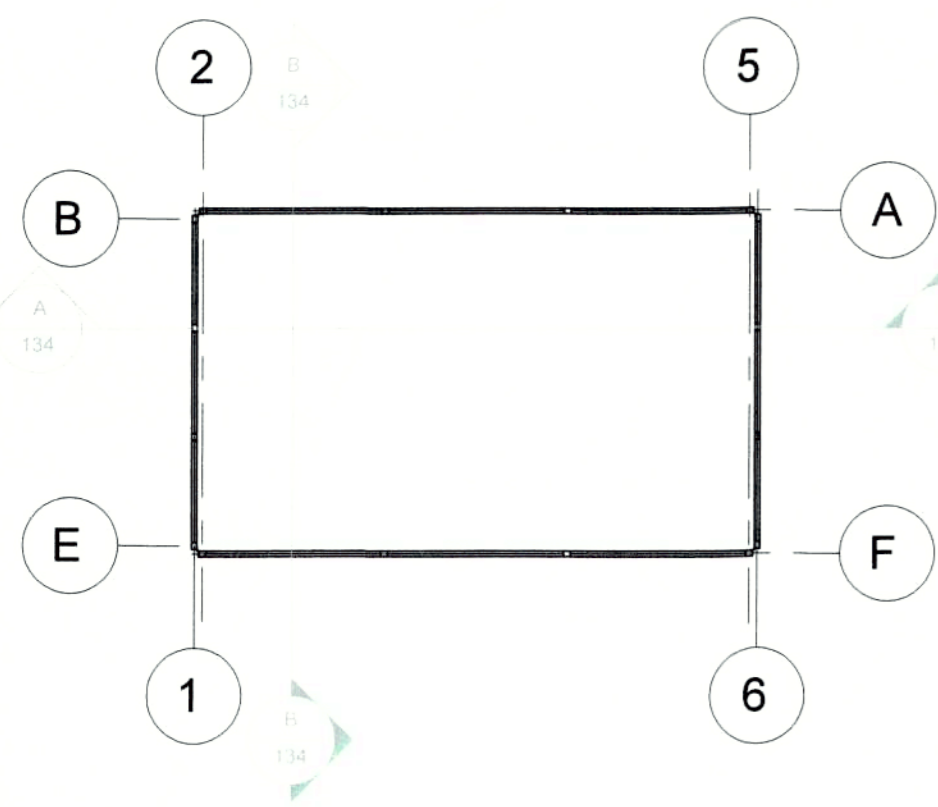
EMPRESA PUBLICA METROPOLITANA  
METRO DE QUITO

NOTAS / SIMBOLOGIA:



SECCIÓN A-A'  
ESCALA 1:50

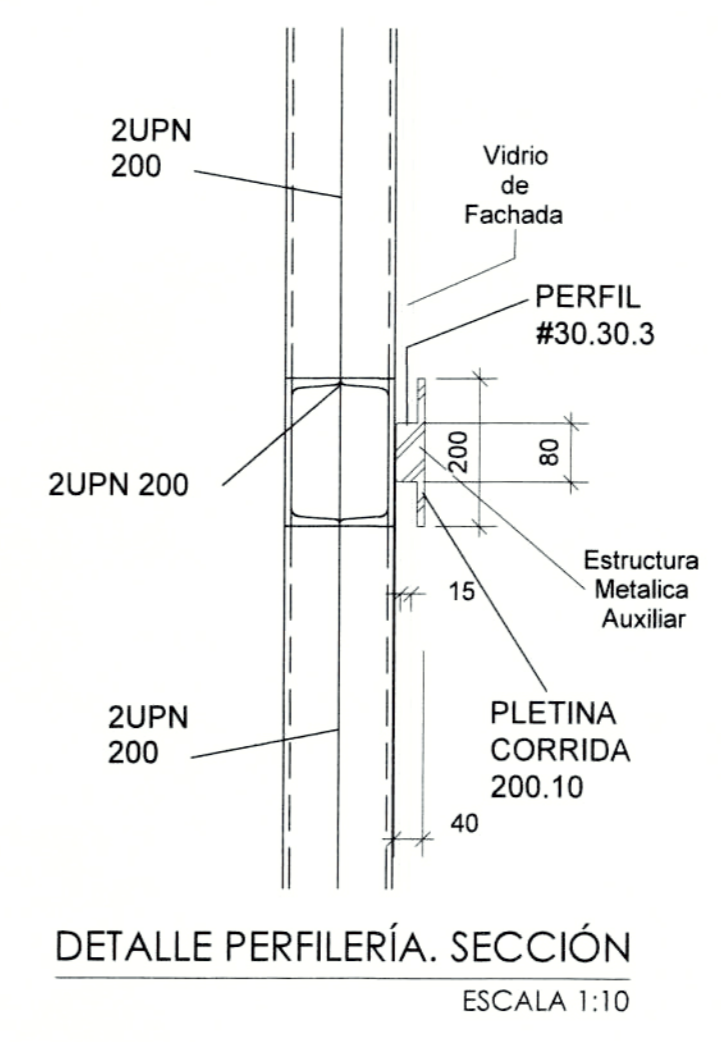
CONTIENE: ESTRUCTURAS CUBO DE VIDRIO - ESTR. METÁLICA SECCIÓN A-A	LÁMINA: <b>ECC 4/6</b>
CLAVE CATASTRAL: 3000113013 No. PREDIO: 6813 FECHA: JULIO / 2021 ESCALAS: INDICADAS	
GERENTE GENERAL EMPRESA METRO DE QUITO DISEÑO: <i>[Signature]</i> SELLLOS MUNICIPALES:	COORDINADOR TÉCNICO: MSC. ARG. FERNANDO MARTÍNEZ V.



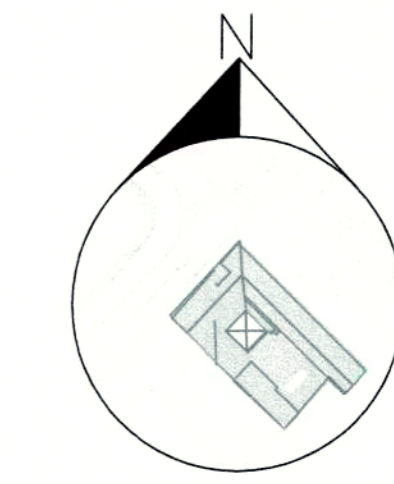
PLANO REFERENCIA  
ESCALA 1:200



NOTA A.- INDICA PREVEER UNIÓN A ESTRUCTRA DE HORMIGÓN SEGÚN DETALLE 5  
 NOTA C.- INDICA PREVEER UNIÓN A ESTRUCTRA DE HORMIGÓN SEGÚN DETALLE 2



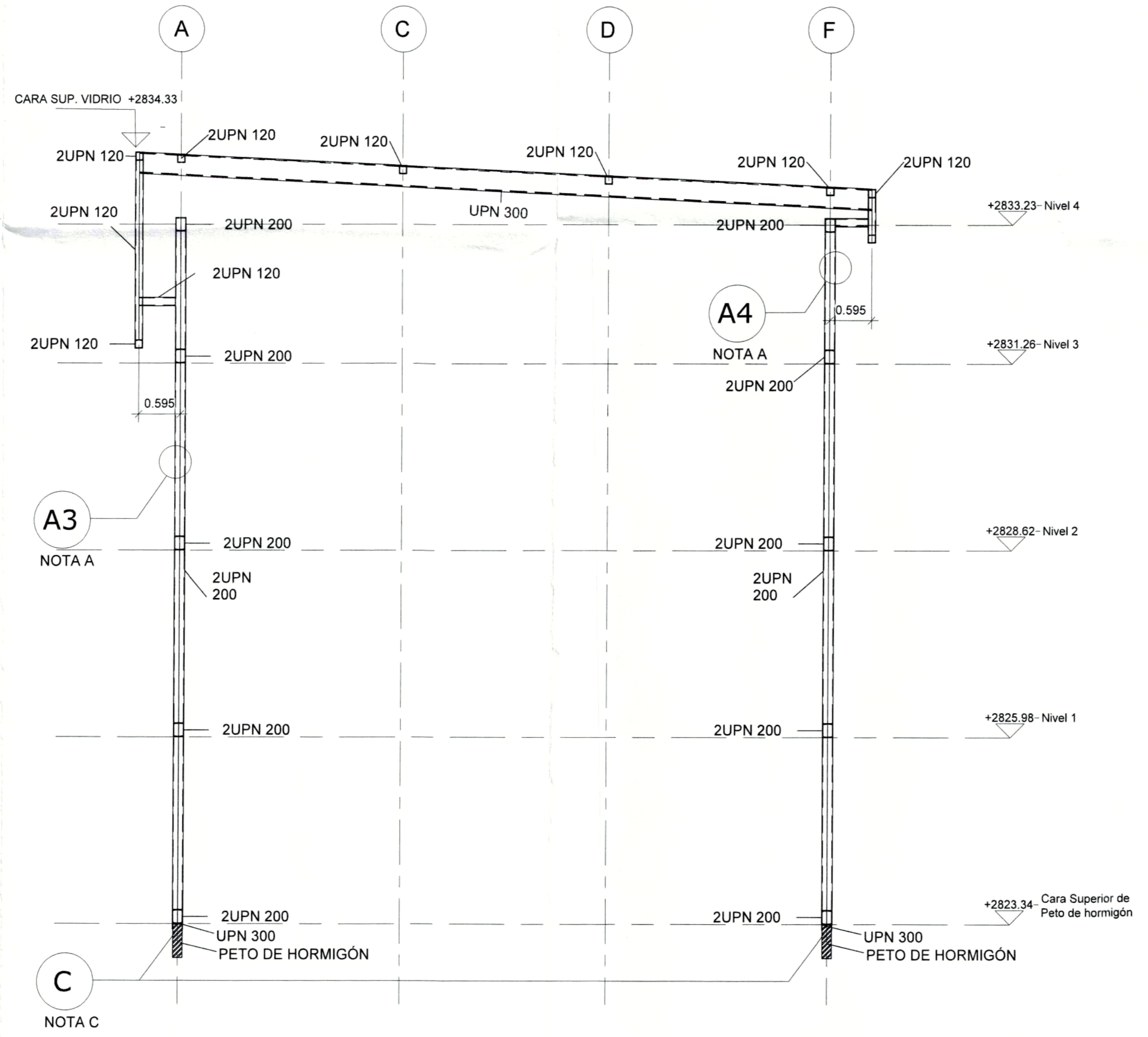
DETALLE PERFILERÍA. SECCIÓN  
ESCALA 1:10



PROYECTO MODIFICATORIO  
 "Estación de Metro San Francisco"

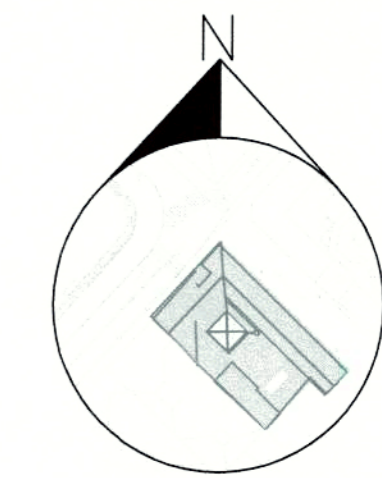
EMPRESA PUBLICA METROPOLITANA  
 METRO DE QUITO

NOTAS / SIMBOLOGIA:



SECCIÓN B-B'  
ESCALA 1:50

CONTIENE: ESTRUCTURAS CUBO DE VIDRIO - ESTR. METÁLICA SECCIÓN B-B	LÁMINA: <b>ECC 5/6</b>
 GERENTE GENERAL EMPRESA METRO DE QUITO	CLAVE CATASTRAL: 3000113013 No. PREDIO: 6813 FECHA: JULIO / 2021 ESCALAS: INDICADAS
DISEÑO: D. Patricia García / Diseñadora Procurador Cobertura - CONSORCIO GMQ	COORDINADOR TÉCNICO: MSC. ARO. FERNANDO MARTÍNEZ V.
SELLOS MUNICIPALES:	



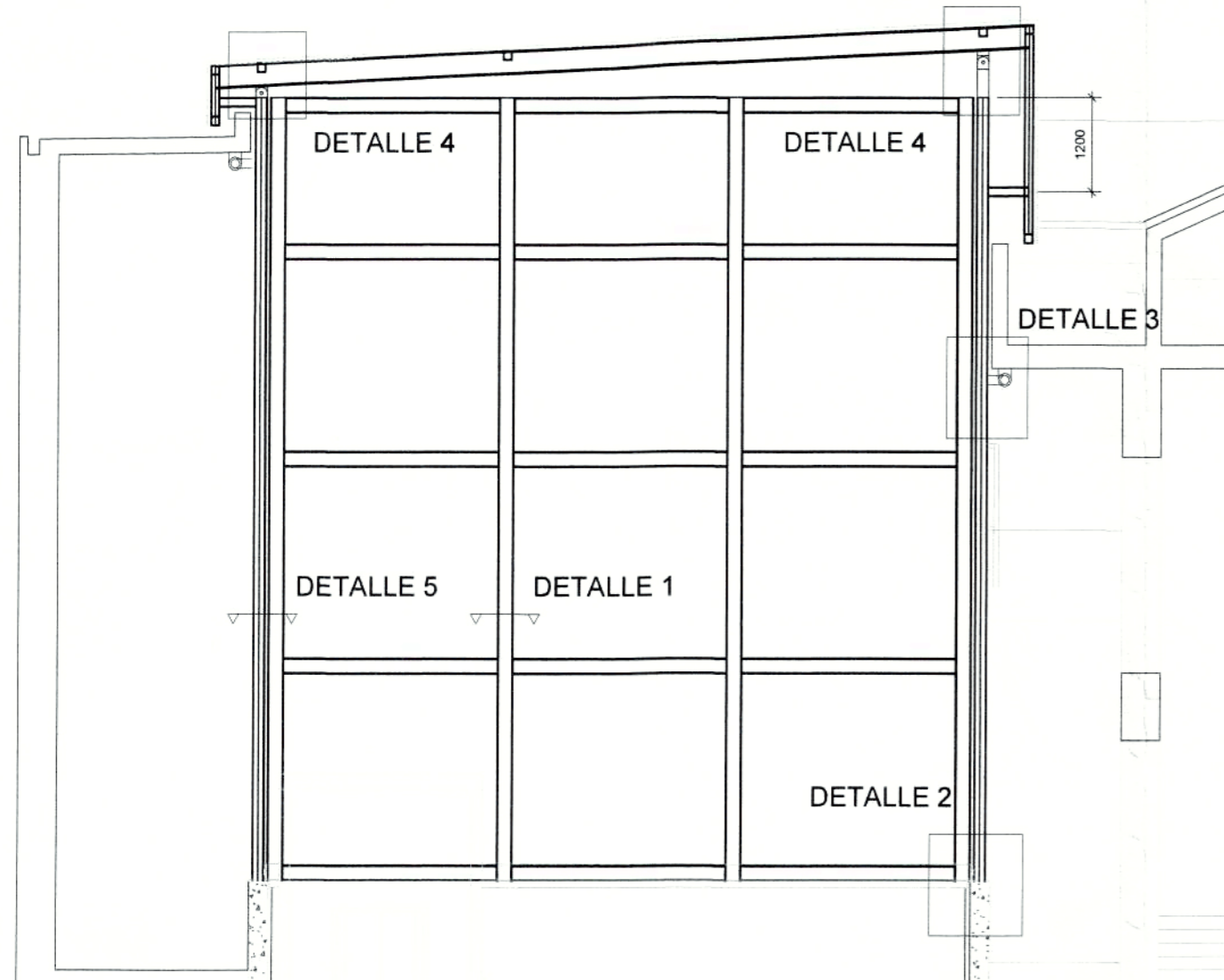
PROYECTO MODIFICATORIO

"Estación de Metro San Francisco"

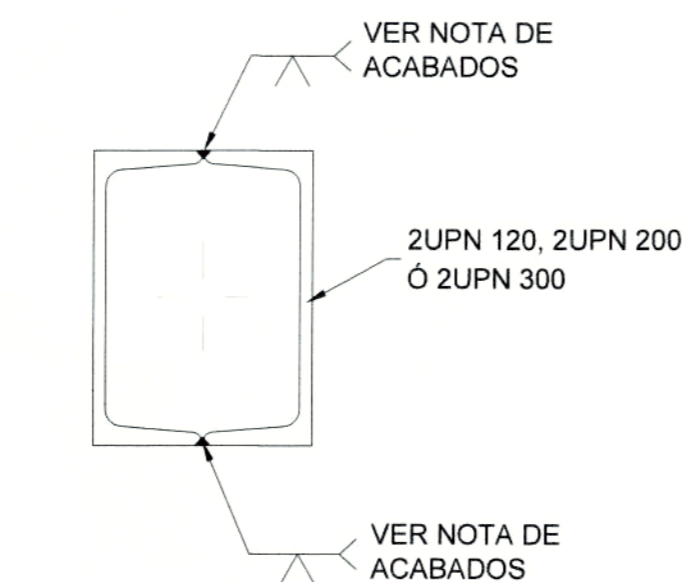
EMPRESA PUBLICA METROPOLITANA  
METRO DE QUITO

NOTAS / SIMBOLOGIA:

CONTIENE:	ESTRUCTURAS CUBO DE VIDRIO - ESTR. METÁLICA ALZADOS	LÁMINA:	ECC 6/6
CLAVE CATASTRAL:	3000113013	FECHA:	JULIO / 2021
No. PREDIO:	6813	ESCALAS:	INDICADAS
DISEÑO:	Dr. Patricia Sanguinetti Procurador Central - CONSORCIO GMQ	COORDINADOR TÉCNICO:	MSC. ARQ. FERNANDO MARTÍNEZ V.

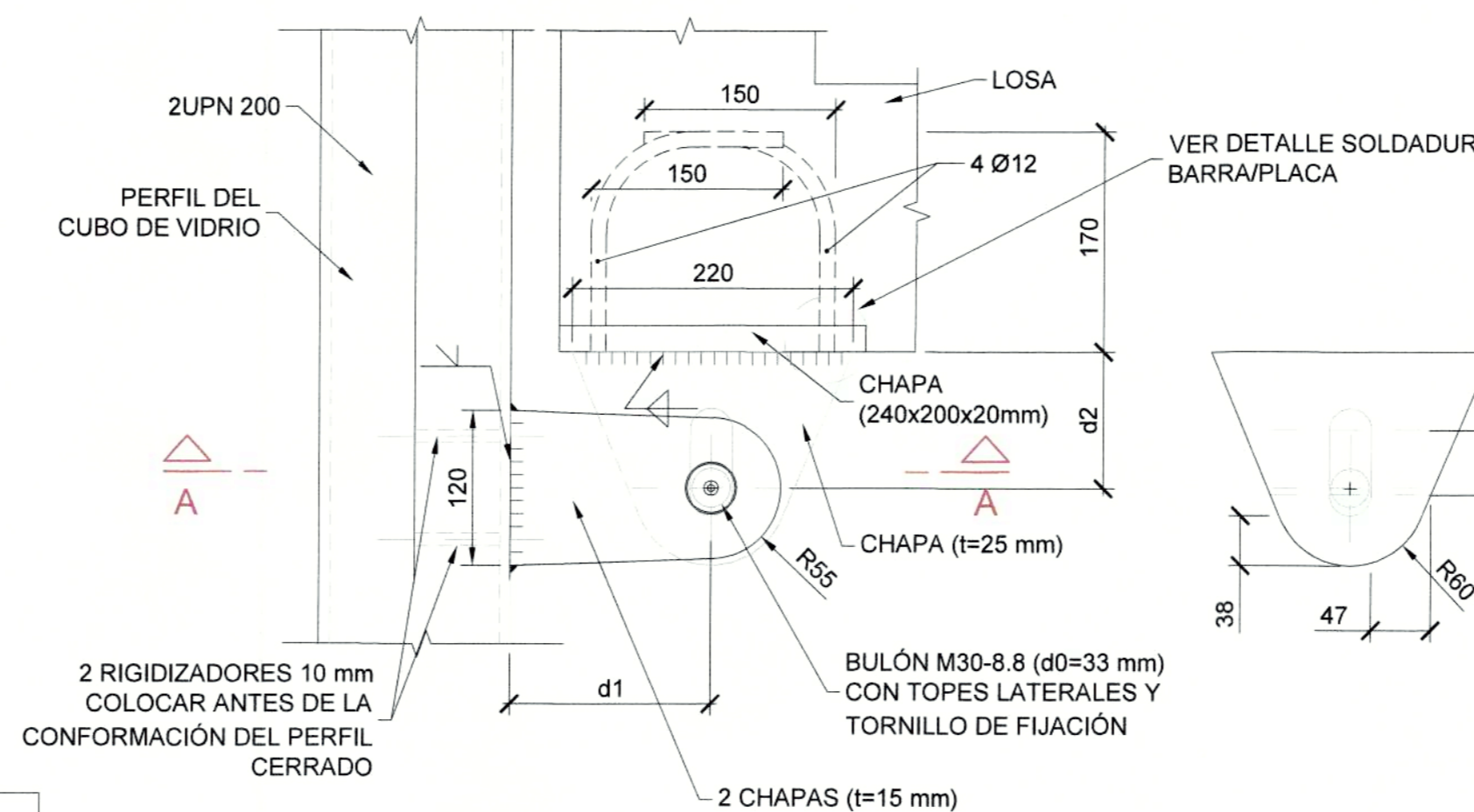


ALZADO DE REFERENCIA

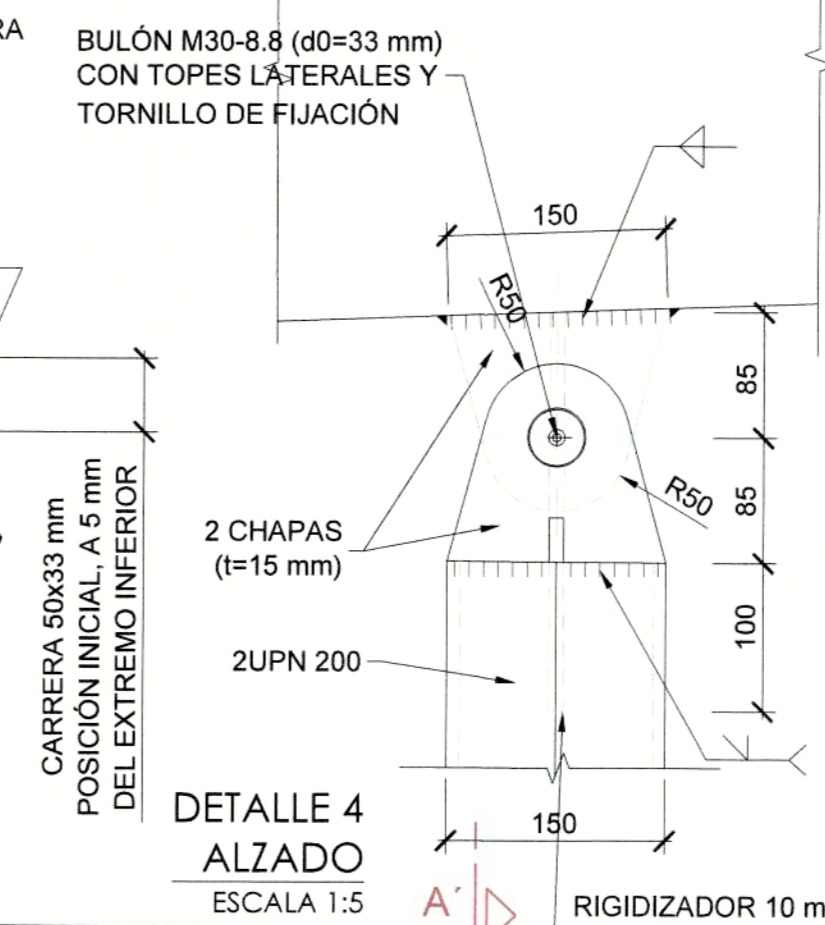


DETALLE SOLDADURAS DE COMPOSICIÓN  
ESCALA 1:5

NOTA ACABADOS:  
VER NOTAS GENERALES Y ESPECIFICAMENTE AQUELLAS RELACIONADAS CON LOS ACABADOS DE SOLDADURAS VISTAS EN EL PLANO PMQ-GMQ-P-ESF-140-PLA-0130.

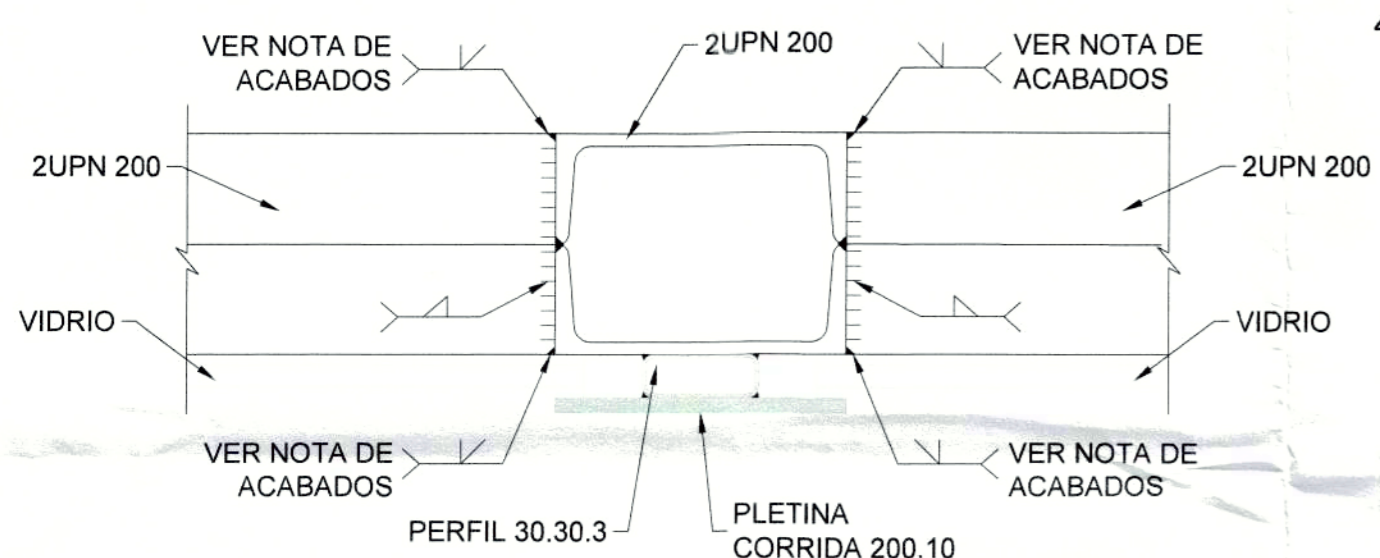


DETALLE 3 ALZADO  
ESCALA 1:5

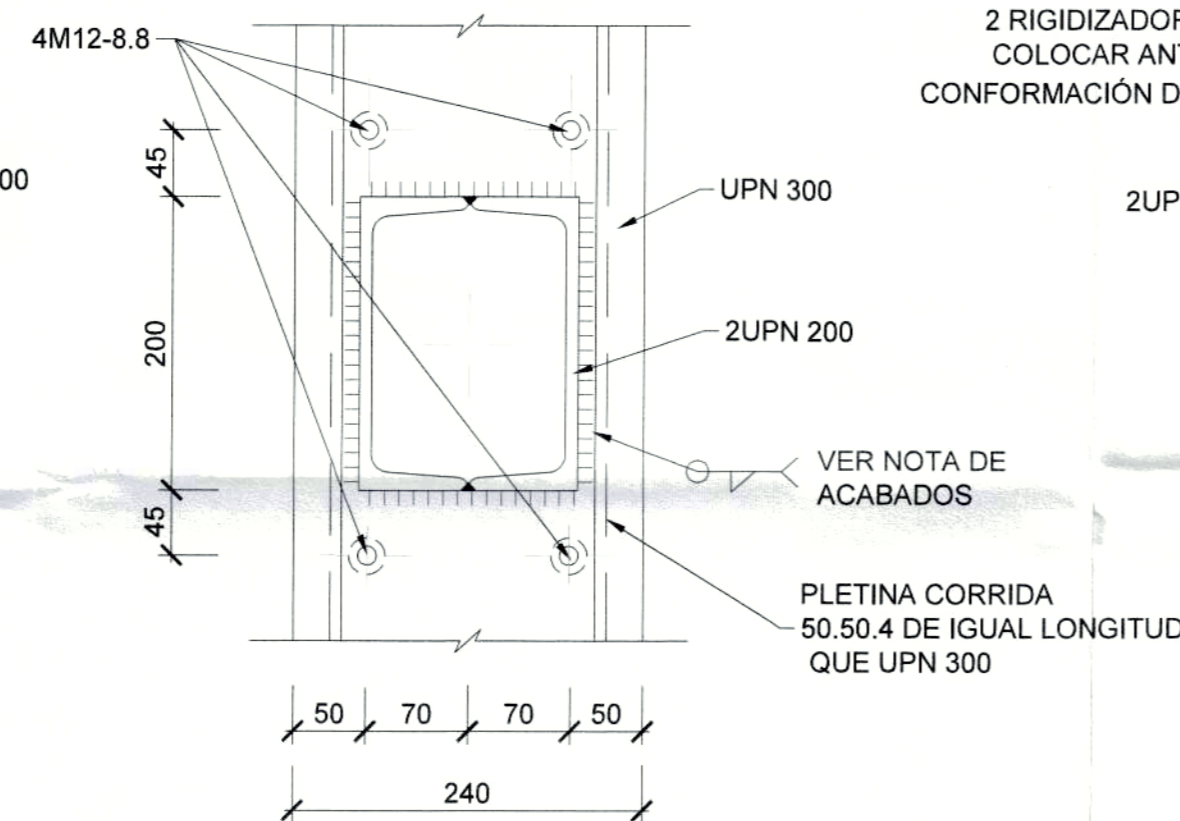


DETALLE 4 ALZADO  
ESCALA 1:5

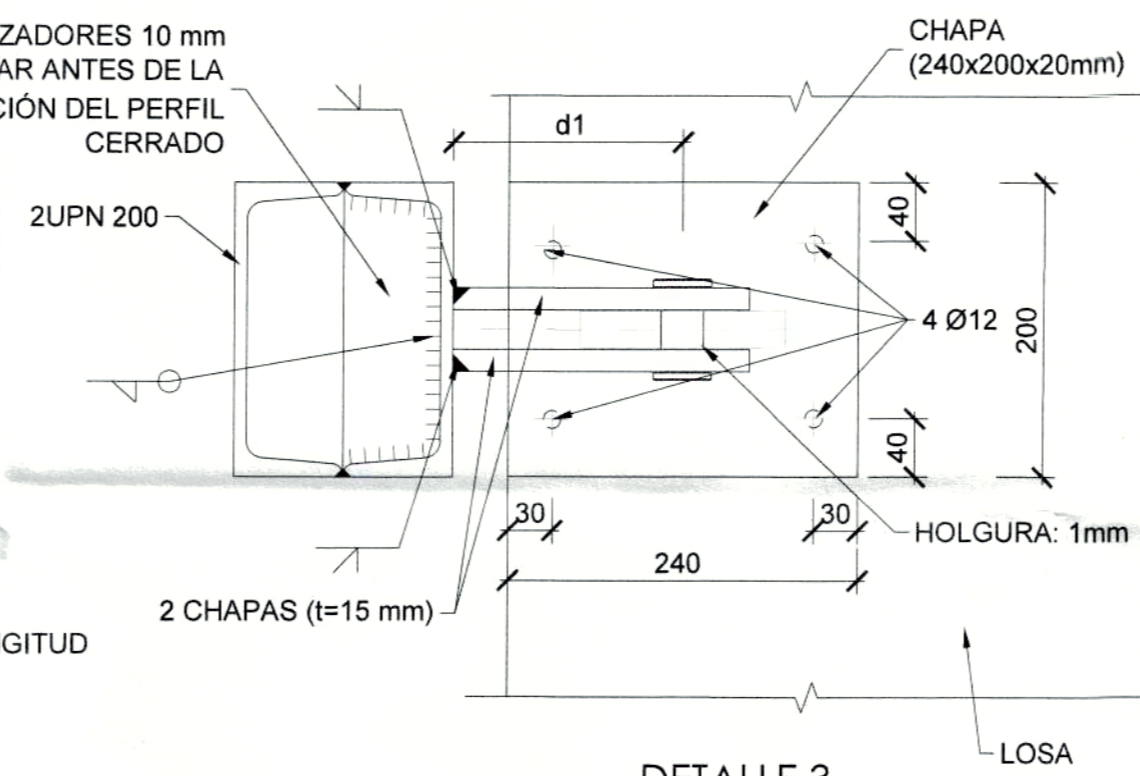
NOTA:  
SE REPLANTEARÁ ADECUADAMENTE LA ESTRUCTURA EN SU POSICIÓN DEFINITIVA ANTES DE PROCEDER A LA EJECUCIÓN DE LAS CHAPAS DE CONEXIÓN DE FORMA QUE LAS DISTANCIAS d1 Y d2 SEAN LAS REQUERIDAS PARA EJECUTAR ADECUADAMENTE LA SOLDADURA Y CONTEMPLAR EL MOVIMIENTO DE LA ESTRUCTURA. EN CUALQUIER CASO:  
- d1 NO SERÁ INFERIOR A 150 mm, NI SUPERIOR A 175 mm, DE LO CONTRARIO SE REQUIERE REVISAR EL DISEÑO.  
- d2 NO SERÁ INFERIOR A 105 mm, NI SUPERIOR A 125 mm, DE LO CONTRARIO SE REQUIERE REVISAR EL DISEÑO.



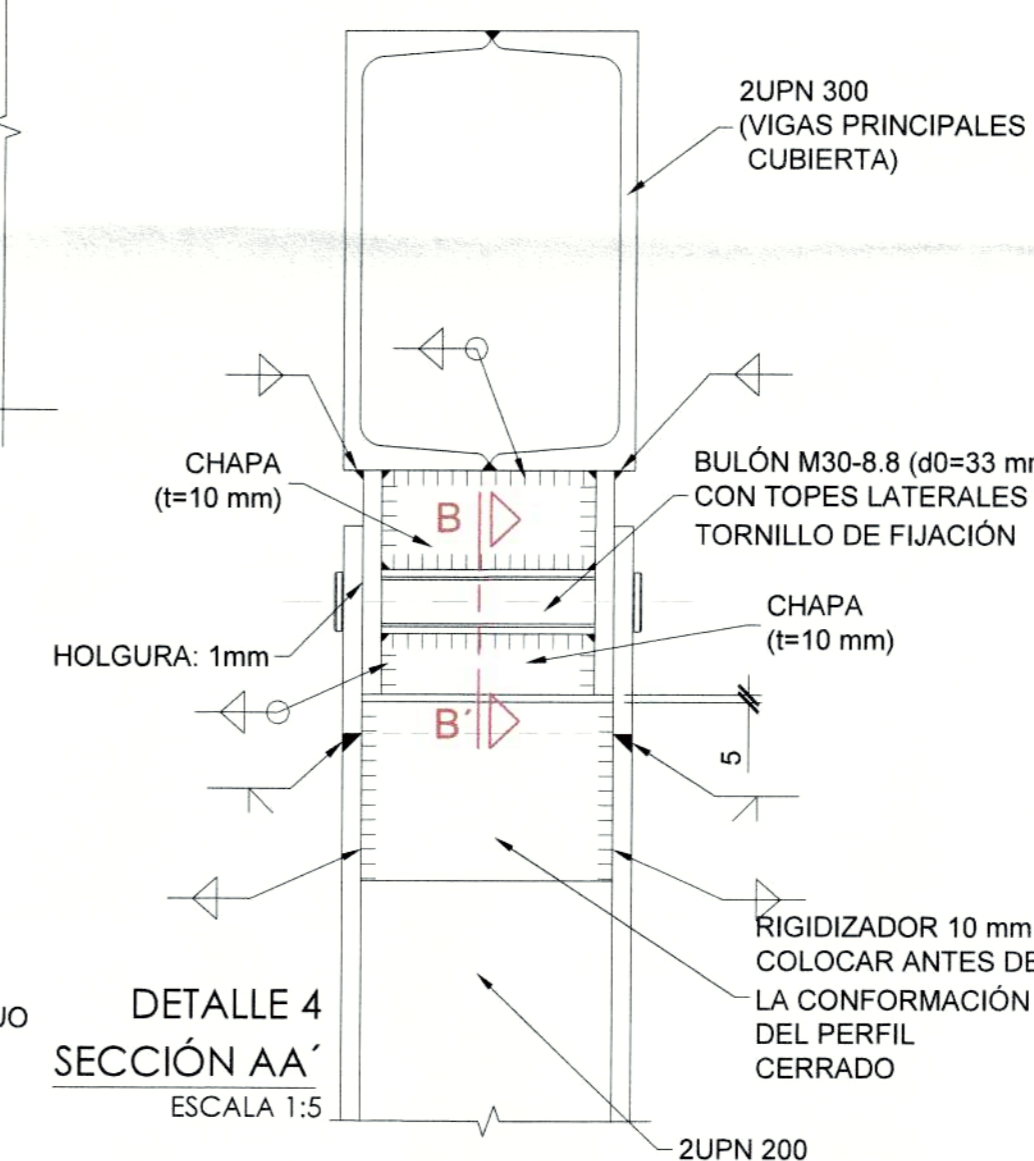
DETALLE 1  
ESCALA 1:5



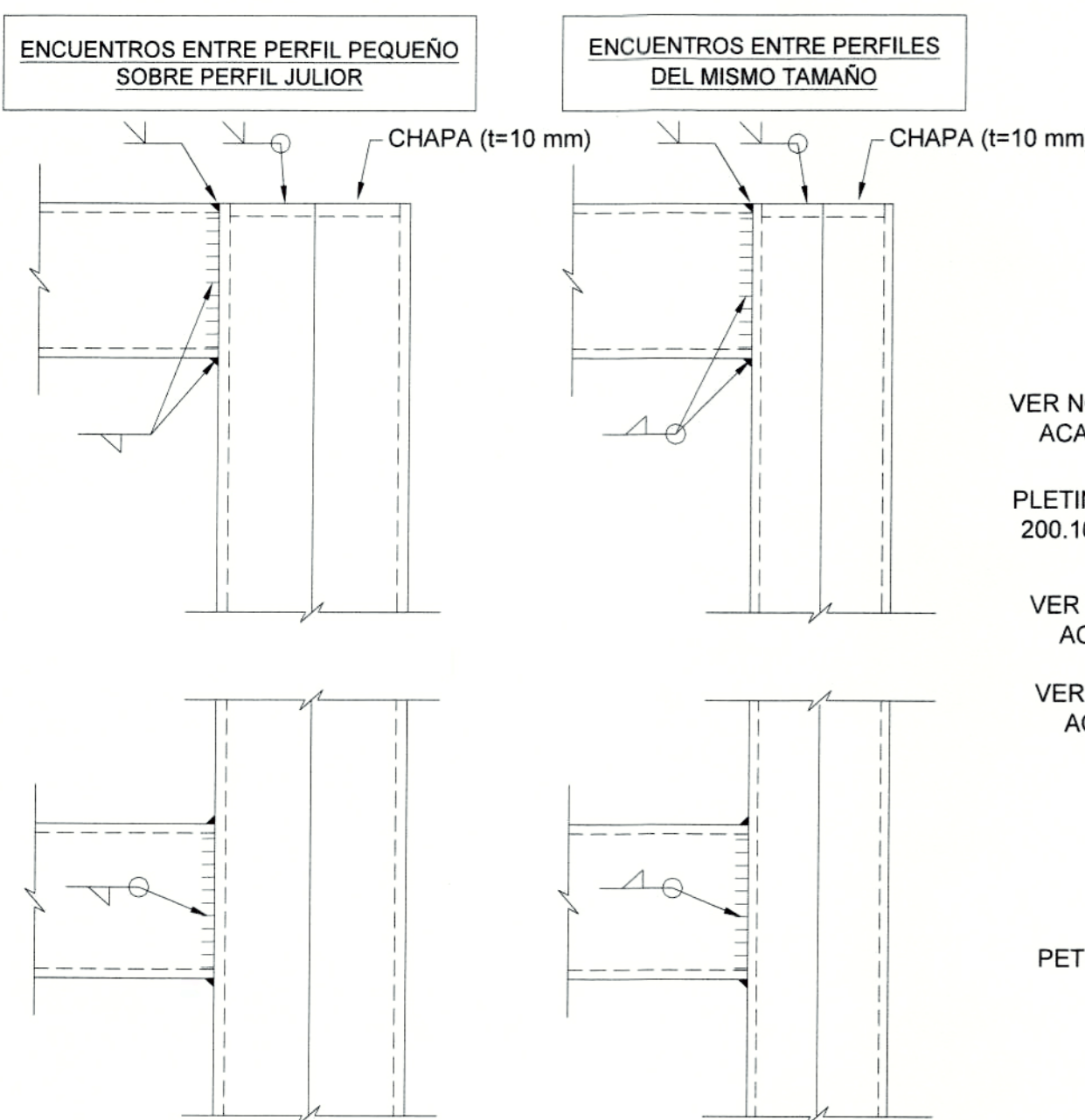
DETALLE 2 PLANTA  
ESCALA 1:5



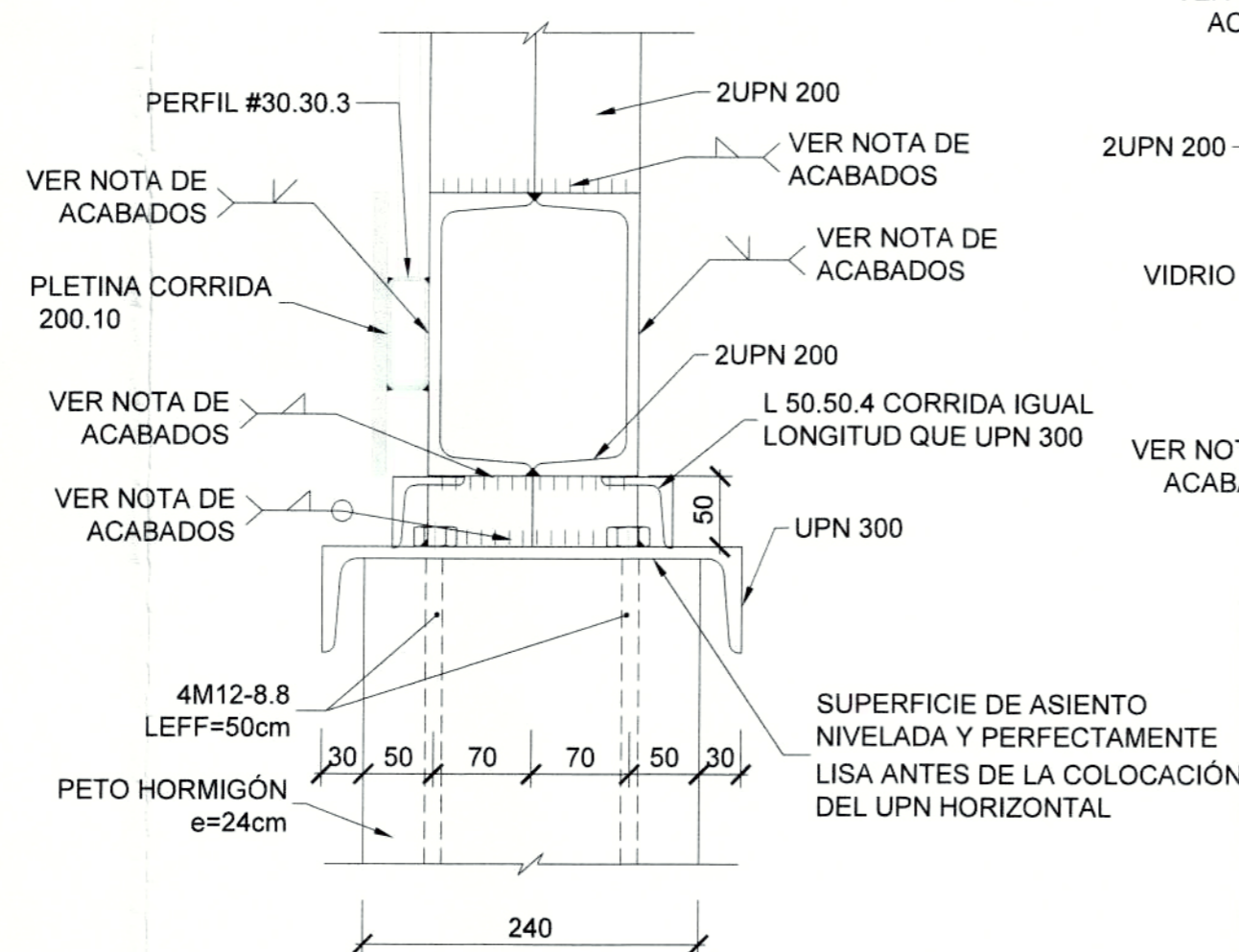
DETALLE 3 SECCIÓN AA  
ESCALA 1:5



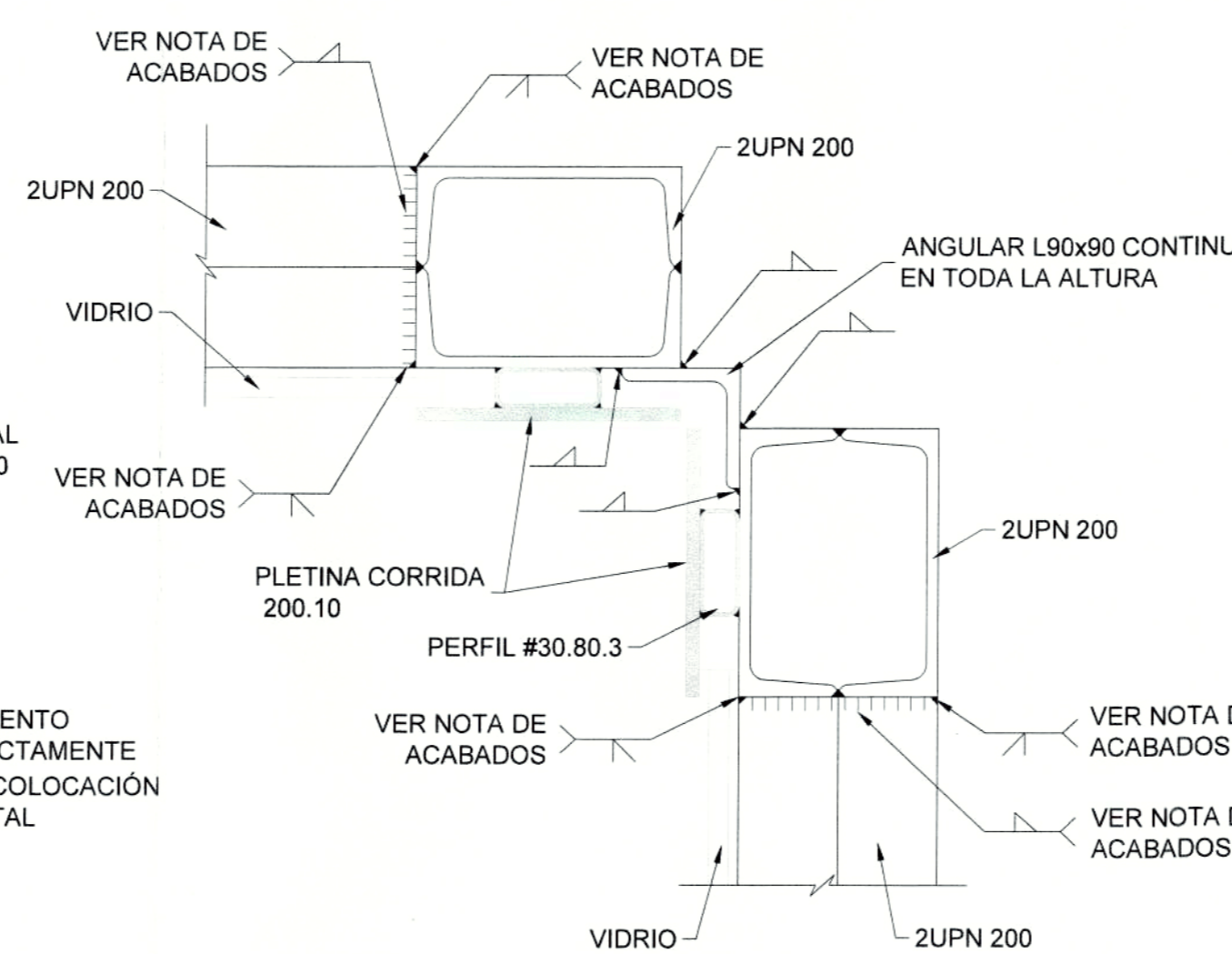
DETALLE 4 SECCIÓN AA  
ESCALA 1:5



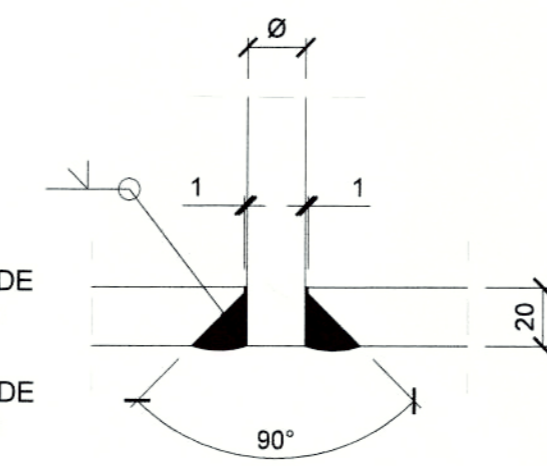
DETALLE ENCUNTROS ENTRE ELEMENTOS SECUNDARIOS  
ESCALA 1:5



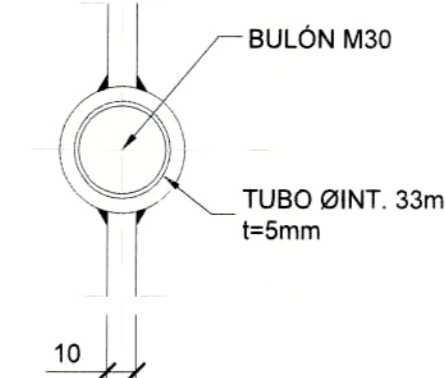
DETALLE 2 ALZADO  
ESCALA 1:5



DETALLE 5  
ESCALA 1:5



DETALLE SOLDADURA BARRA-PLACA  
ESCALA 1:2.5



SECCIÓN BB'  
ESCALA 1:2.5