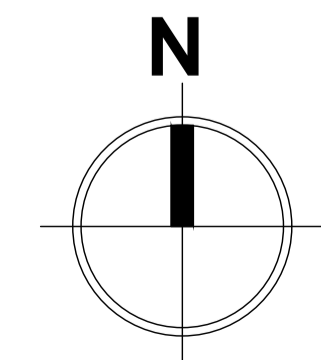
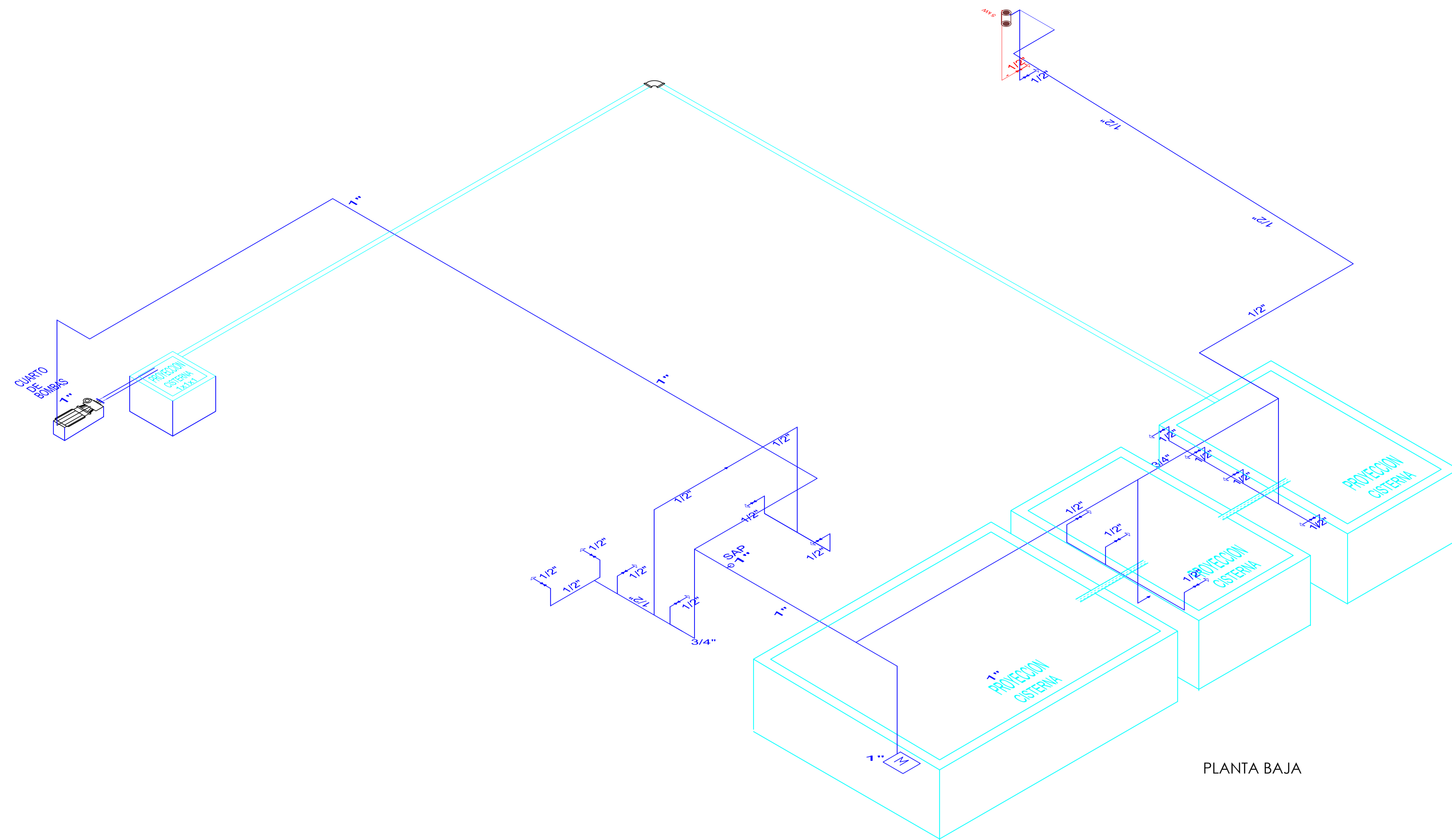
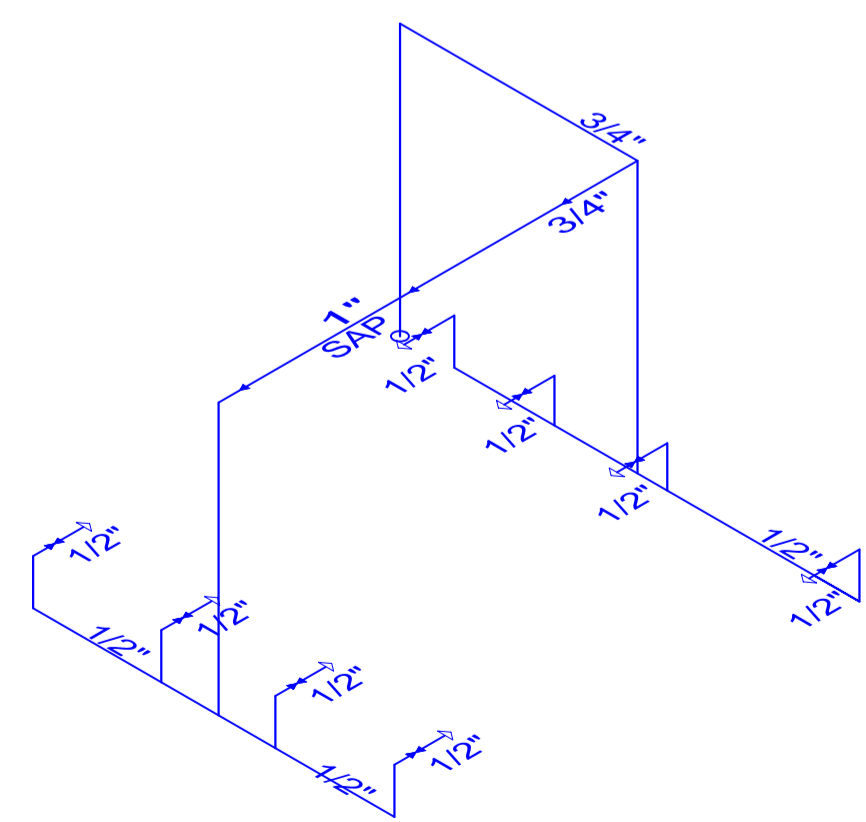


ECO MUSEO BIBLIOTECA	
CLAVE CATASTRAL:	10001 31 005 000 000 000
NÚMERO DE PREDIO:	1782
ZONIFICACIÓN:	H2 (D203H-70)
PROPIETARIO:	
MUNICIPIO DEL DISTRITO METROPOLITANO DE QUITO	
RUC: 1760003410001	
DISEÑO:	
Ing. Edison Cruz Herrera	
REG. SENESCYT: 1001-11-1051202 C.J. 1719958827	
OBSERVACIONES:	
CONTENIDO:	LÁMINA:
ESTUDIO SISTEMA AGUA POTABLE	AP 1
ESCALA: LA INDICADA	FECHA: SEPTIEMBRE 2021 DE 3
SELLOS:	

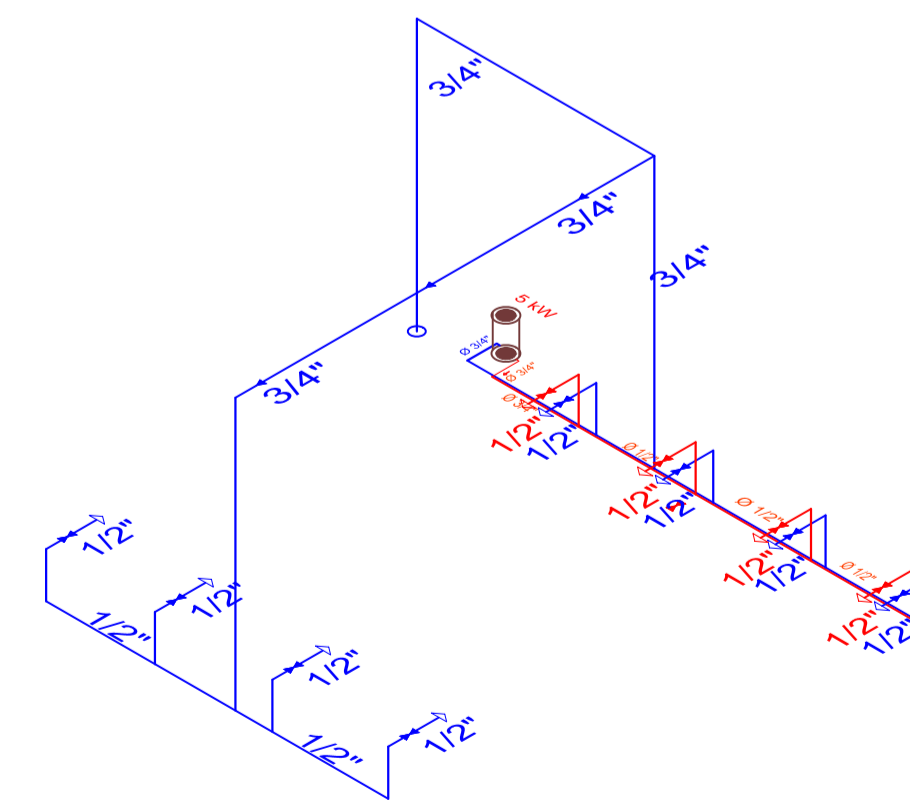




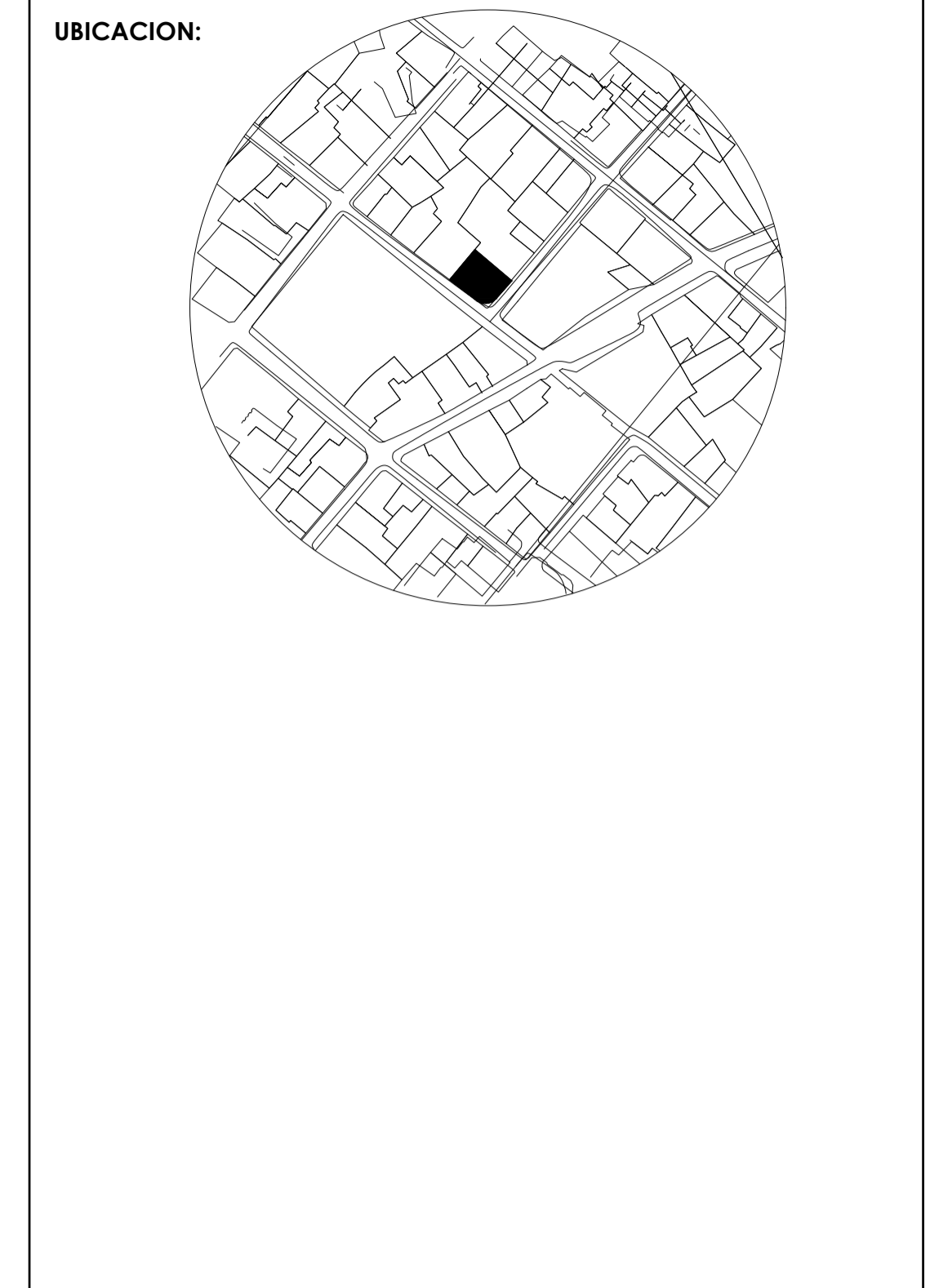
PLANTA BAJA



PRIMERA PLANTA ALTA



SEGUNDA PLANTA ALTA



ECO MUSEO BIBLIOTECA

CLAVE CATASTRAL:	10001 31 005 000 000 000
NÚMERO DE PREDIO:	1782
ZONIFICACIÓN:	H2 (D203H-70)

PROPIETARIO:

MUNICIPIO DEL DISTRITO METROPOLITANO DE QUITO

RUC: 1760003410001

DISEÑO:

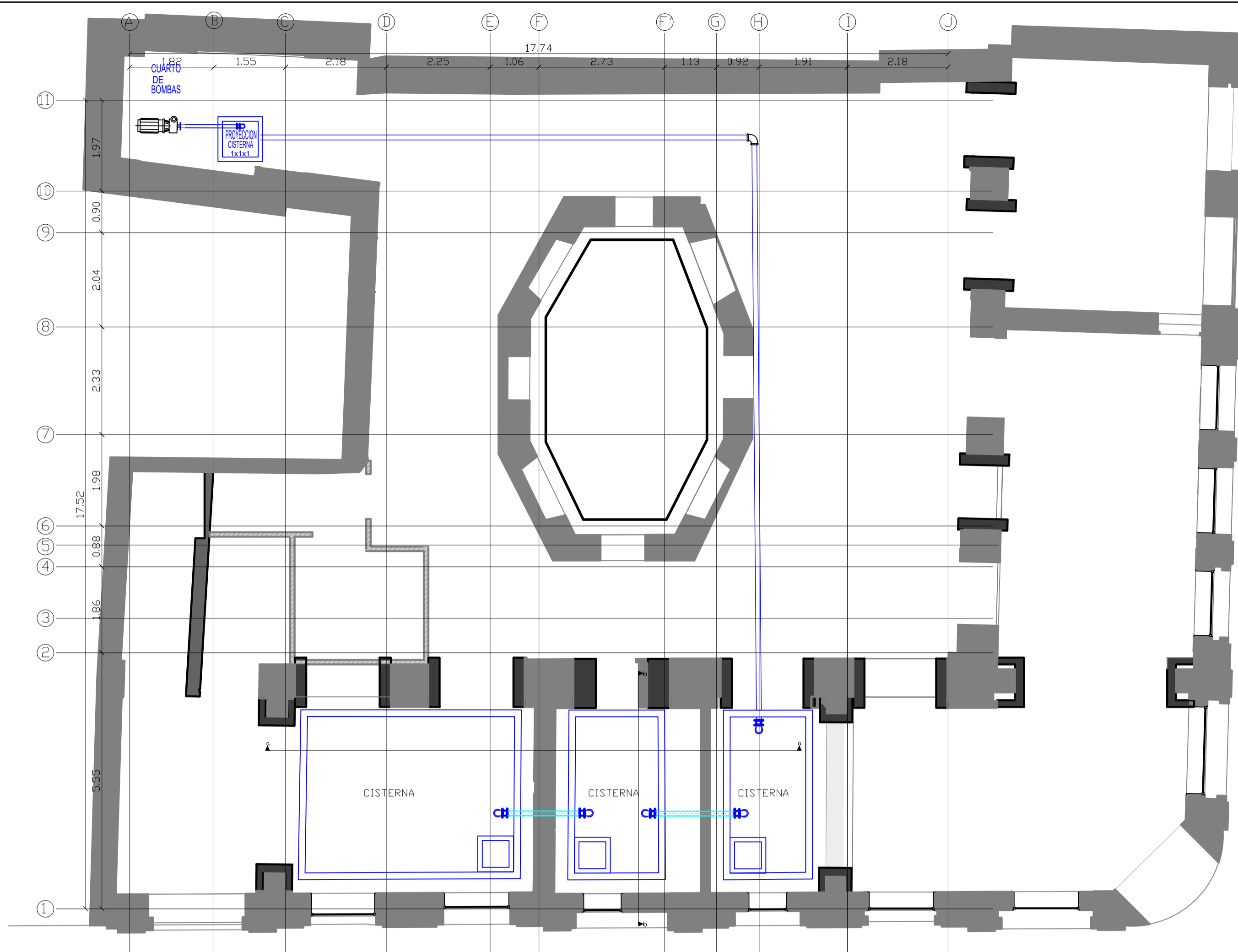
Ing. Edison Cruz Herrera

REG. SENESCYT: 1001-11-1051202
C.J. 1719958827

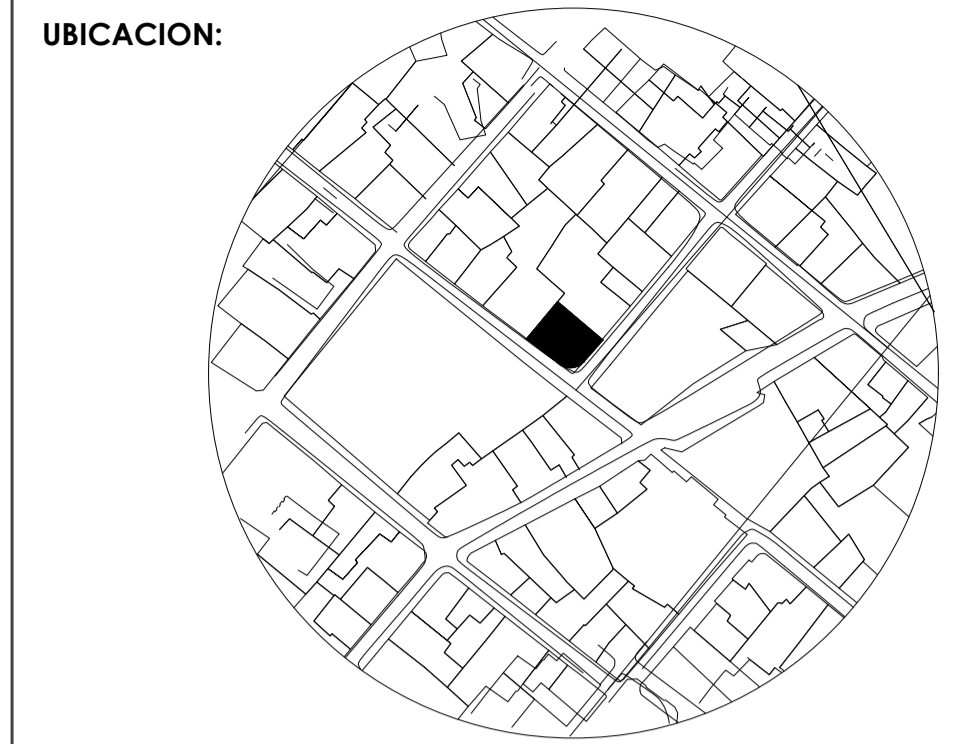
OBSERVACIONES:

CONTENIDO:	ISOMETRIA SISTEMA AGUA POTABLE	LÁMINA:	AP 2
ESCALA:	LA INDICADA	FECHA:	SEPTIEMBRE 2021
		DE 3	

SELLOS:



PLANTA CISTERNA
Esc: 1 : 75



ECO MUSEO BIBLIOTECA

CLAVE CATASTRAL:	10001 31 005 000 000 000
NÚMERO DE PREDIO:	1782
ZONIFICACIÓN:	H2 (D203H-70)

PROPIETARIO:

MUNICIPIO DEL DISTRITO METROPOLITANO DE QUITO
RUC: 1760003410001

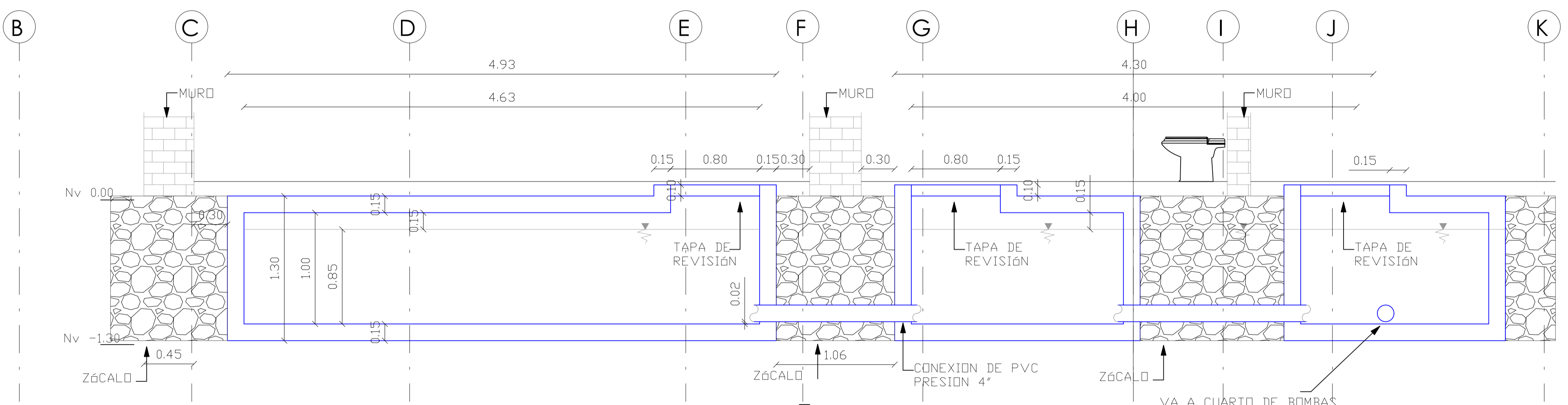
DISEÑO:

Ing. Edison Cruz Herrera
REG. SENESCYT: 1001-11-1051202
C.I. 1719958827

OBSERVACIONES:

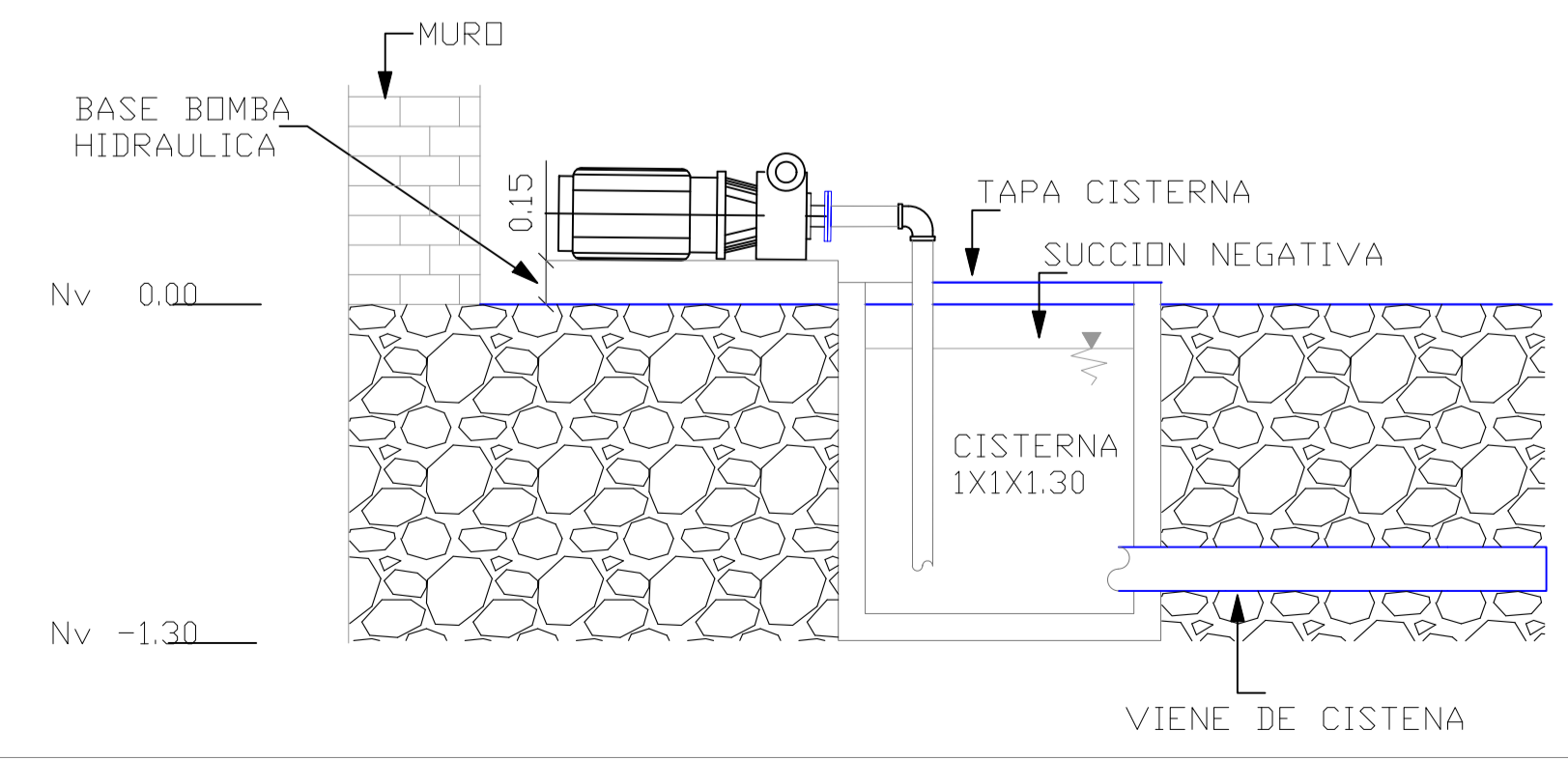
CONTENIDO:	CISTERNA: PLANTA, CORTES Y DETALLES	LÁMINA:	AP 3
ESCALA:	LA INDICADA	FECHA:	SEPTIEMBRE 2021
		DE 3	

SELLOS:

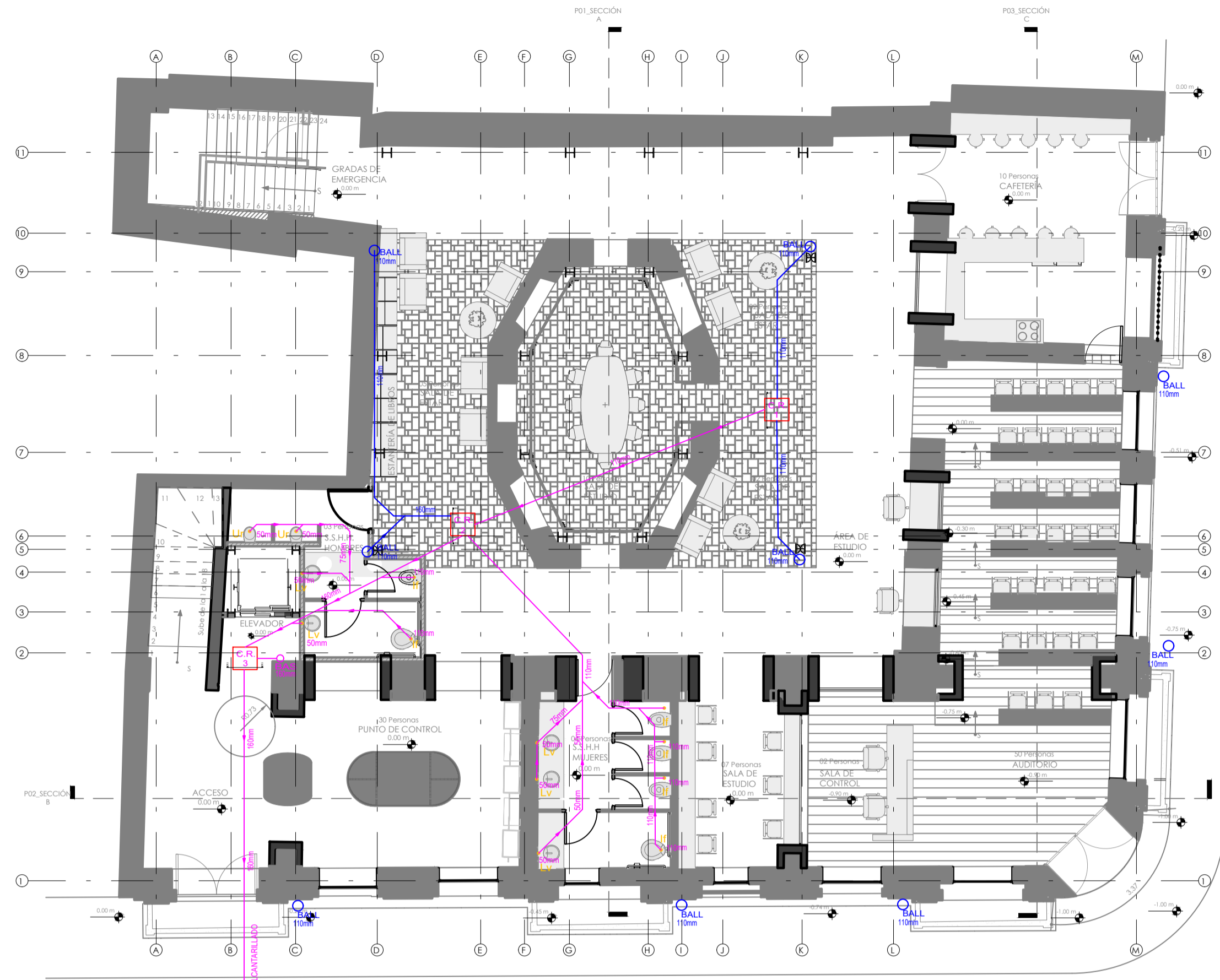


DETALLE DE CISTERNA CORTE
ESCALA 1:25

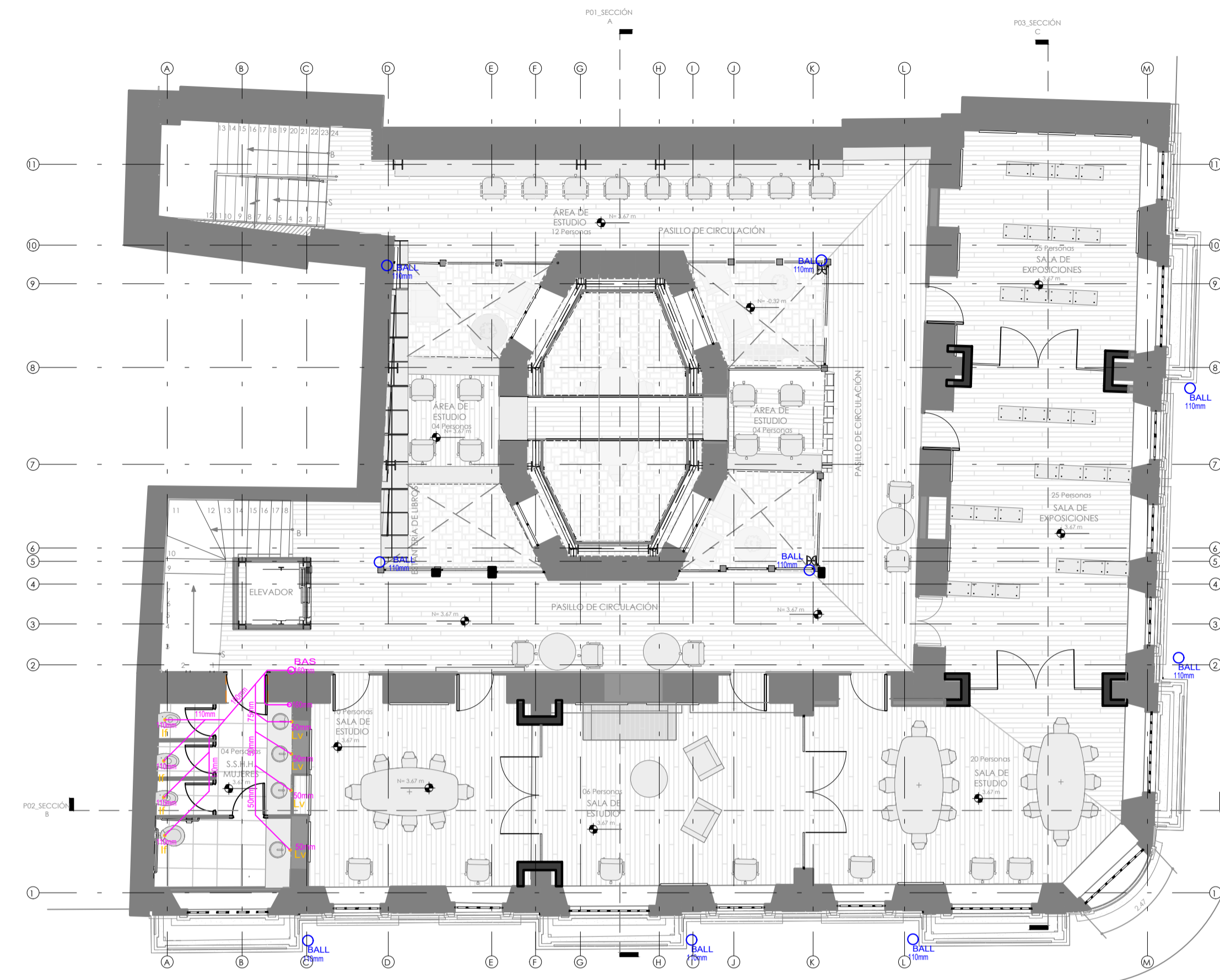
DETALLES Y CORTES



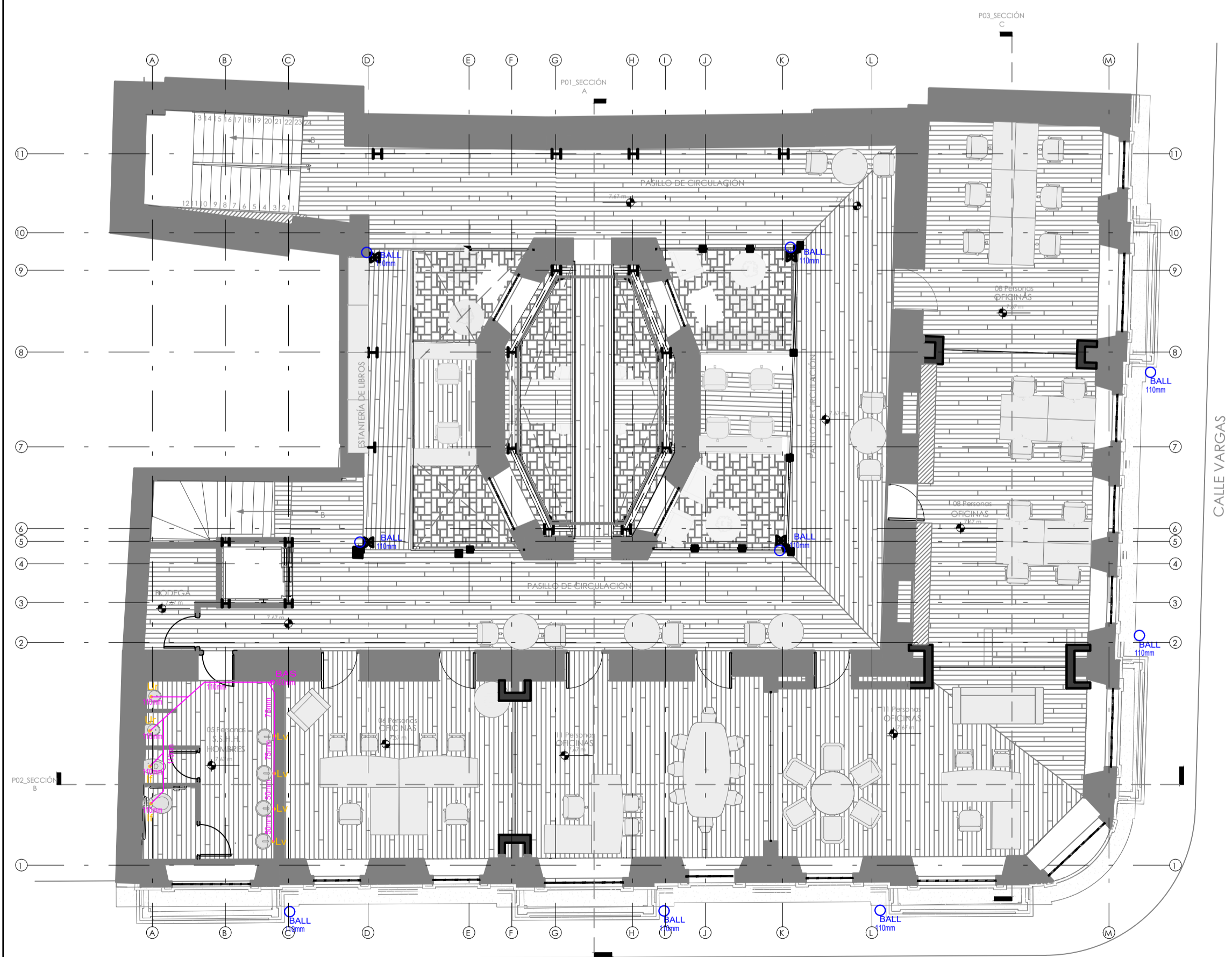
CUARTO DE BOMBAS
DETALLE DE SUCCION
ESCALA 1:25



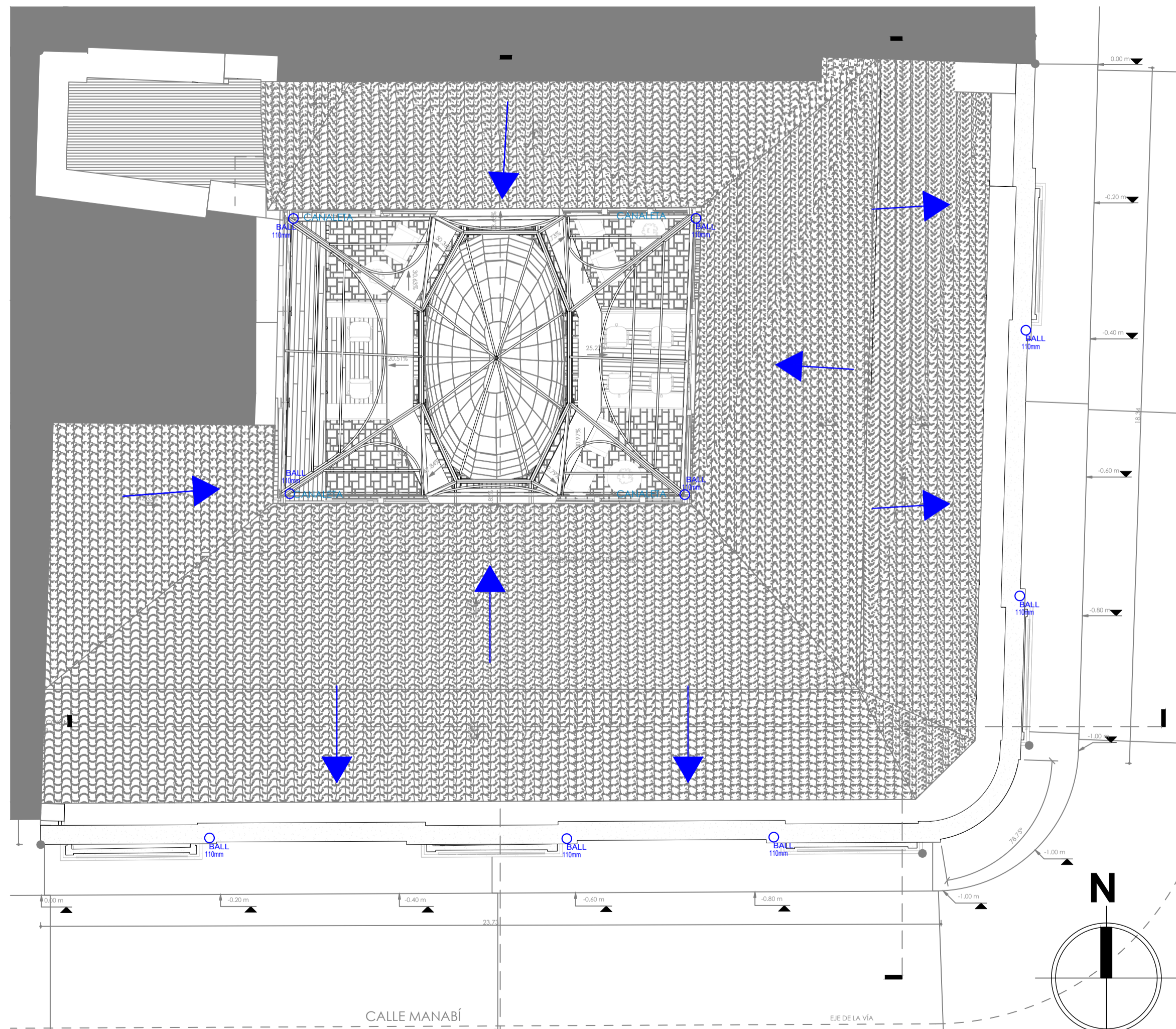
PLANTA BAJA
Esc: 1 : 100



PRIMERA PLANTA ALTA
Esc: 1 : 100



SEGUNDA PLANTA ALTA
Esc: 1 : 100



UBICACION:

SIMBOLOGIA

INSTALACIONES SANITARIAS

	TUBERIA DE P.V.C. AGUA LLUVA
	TUBERIA DE P.V.C. SANITARIA
	TUBERIA DE P.V.C. VENTILACION
	REJILLA DE PISO
	PUNTO DE DESAGUE
	SUMIDERO DE PISO
	CAJA DE REVISION
	POZO DE ALCANTARILLADO
	BAIANTE AGUAS SERVIDAS, PVC
	BAIANTE AGUAS LLUVIAS, PVC
	BAIANTE DE VENTILACION, PVC

ECO MUSEO BIBLIOTECA

CLAVE CATASTRAL: 10001 31 005 000 000 000

NÚMERO DE PREDIO: 1782

ZONIFICACIÓN: H2 (D203H-70)

PROPIETARIO:
MUNICIPIO DEL DISTRITO METROPOLITANO DE QUITO
RUC: 1760003410001

DISEÑO:
Ing. Edison Cruz Herrera
REG. SENESCYT: 1001-11-1051202
C.J. 1719958827

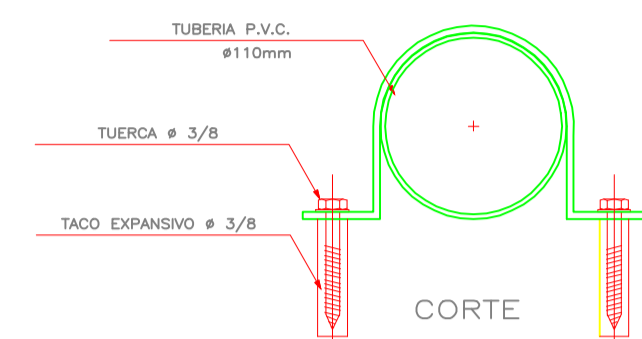
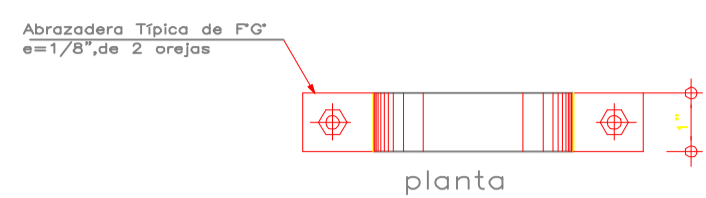
OBSERVACIONES:

CONTENIDO: ESTUDIO SISTEMA RESIDUALES Y PLUVIALES

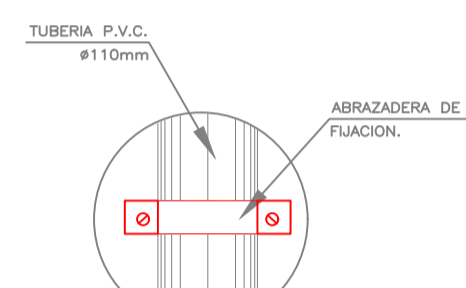
LÁMINA: IS 1

ESCALA: LA INDICADA **FECHA:** SEPTIEMBRE 2021 **DE** 2

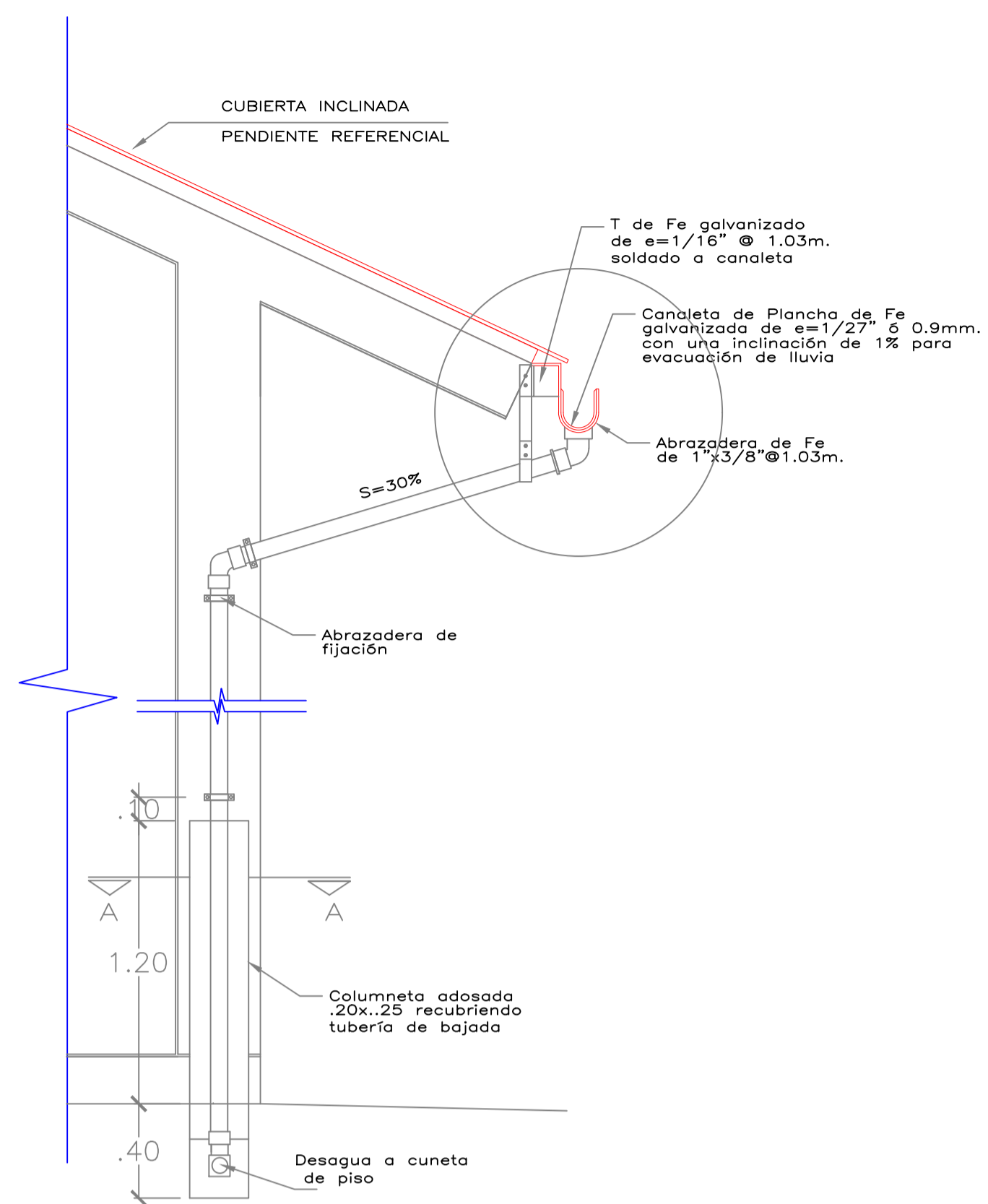
SELLOS:



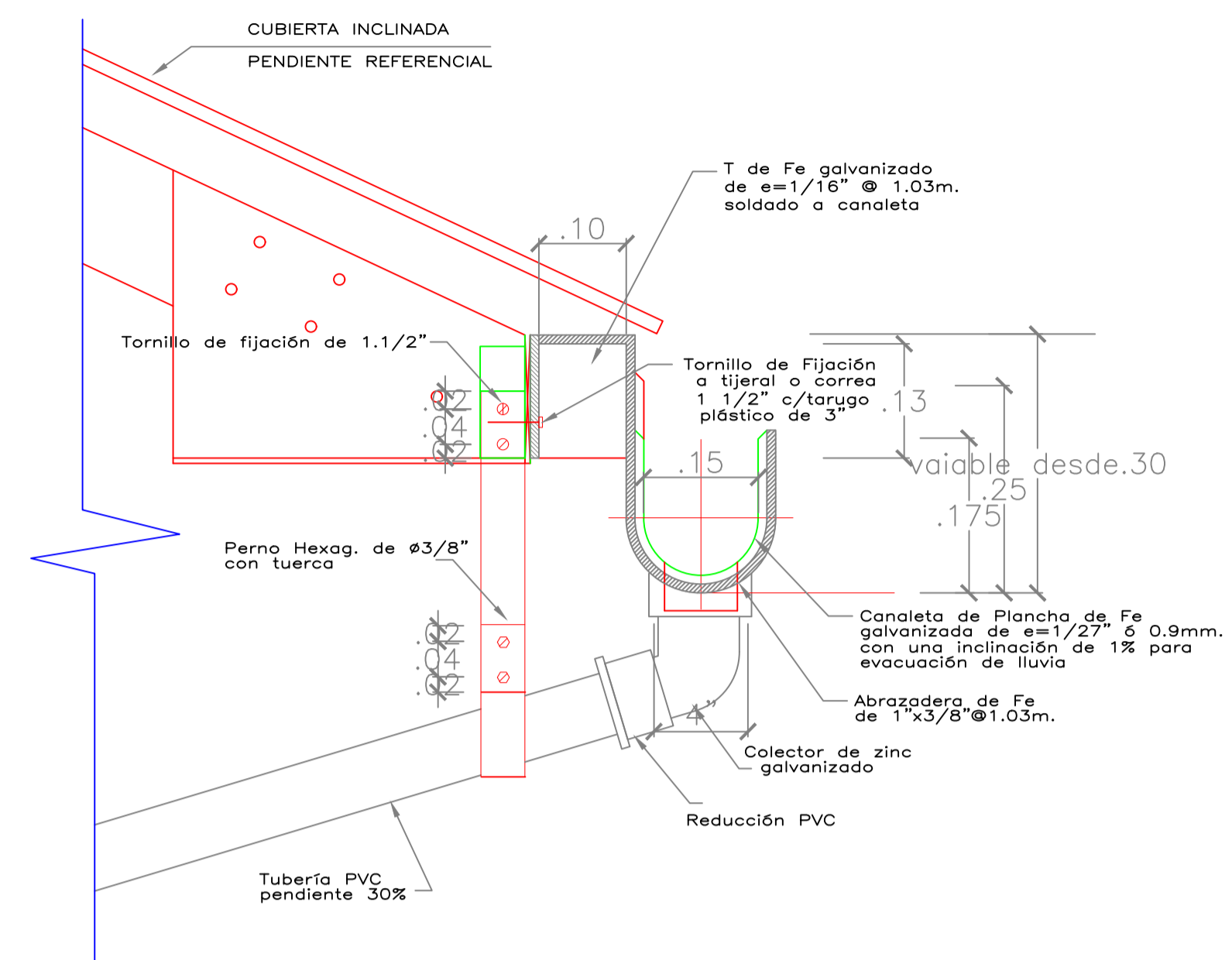
DETALLE DE ABRAZADERA
PARA TUBERIA DE PVC



DETALLE DE ABRAZADERA
ESCALA : S/E

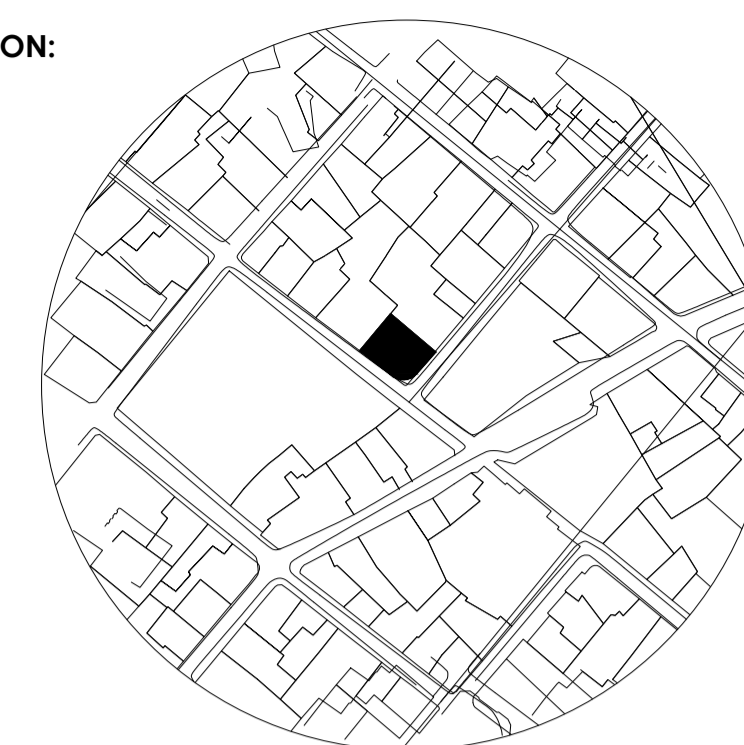


DETALLE BAJANTE DE AGUA DE LLUVIAS
ESCALA : S/E



DETALLE TÍPICO DE CANALETA
ESCALA : S/E

UBICACION:



SIMBOLOGIA

INSTALACIONES SANITARIAS

PVC	TUBERIA DE P.V.C. AGUA LLUVIA
PVC	TUBERIA DE P.V.C. SANITARIA
PVC	TUBERIA DE P.V.C. VENTILACION
[Icon]	REJILLA DE PISO
[Icon]	PUNTO DE DESAGUE
[Icon]	SUMIDERO DE PISO
[Icon]	CAJA DE REVISION
[Icon]	POZO DE ALCANTARILLADO
[Icon]	BAIANTE AGUAS SERVIDAS, PVC
[Icon]	BAIANTE AGUAS LLUVIAS, PVC
[Icon]	BAIANTE DE VENTILACION, PVC

ECO MUSEO BIBLIOTECA

CLAVE CATASTRAL: 10001 31 005 000 000 000

NÚMERO DE PREDIO: 1782

ZONIFICACIÓN: H2 (D203H-70)

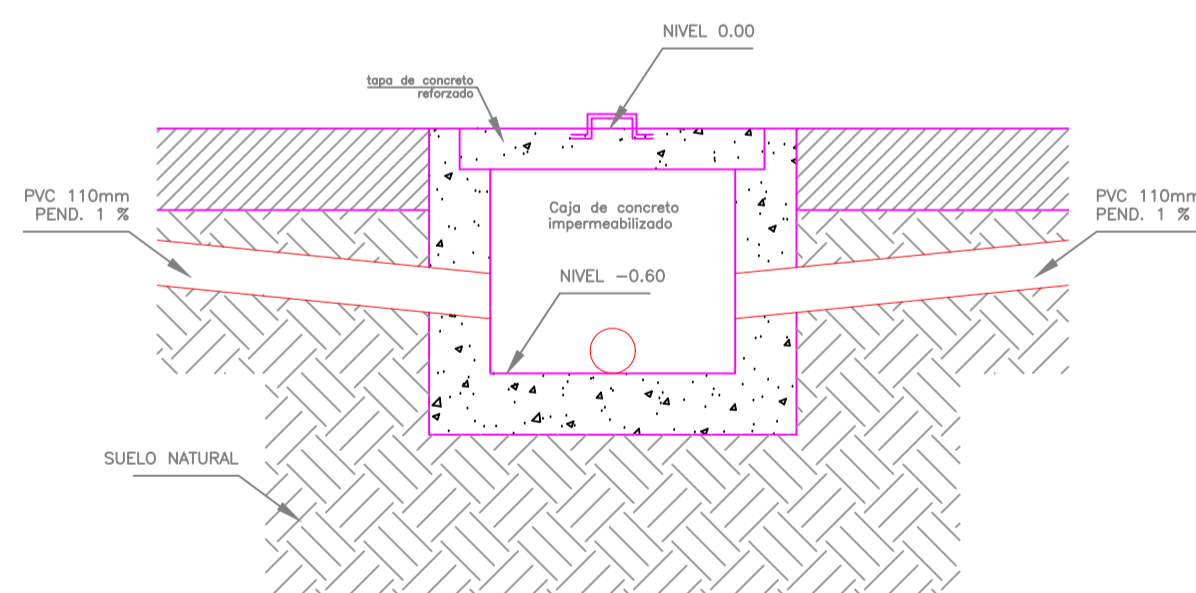
PROPIETARIO:
MUNICIPIO DEL DISTRITO METROPOLITANO DE QUITO
RUC: 176003410001

DISEÑO:
Ing. Edison Cruz Herrera
REG. SENESCYT: 1001-11-1051202
C.J. 1719958827

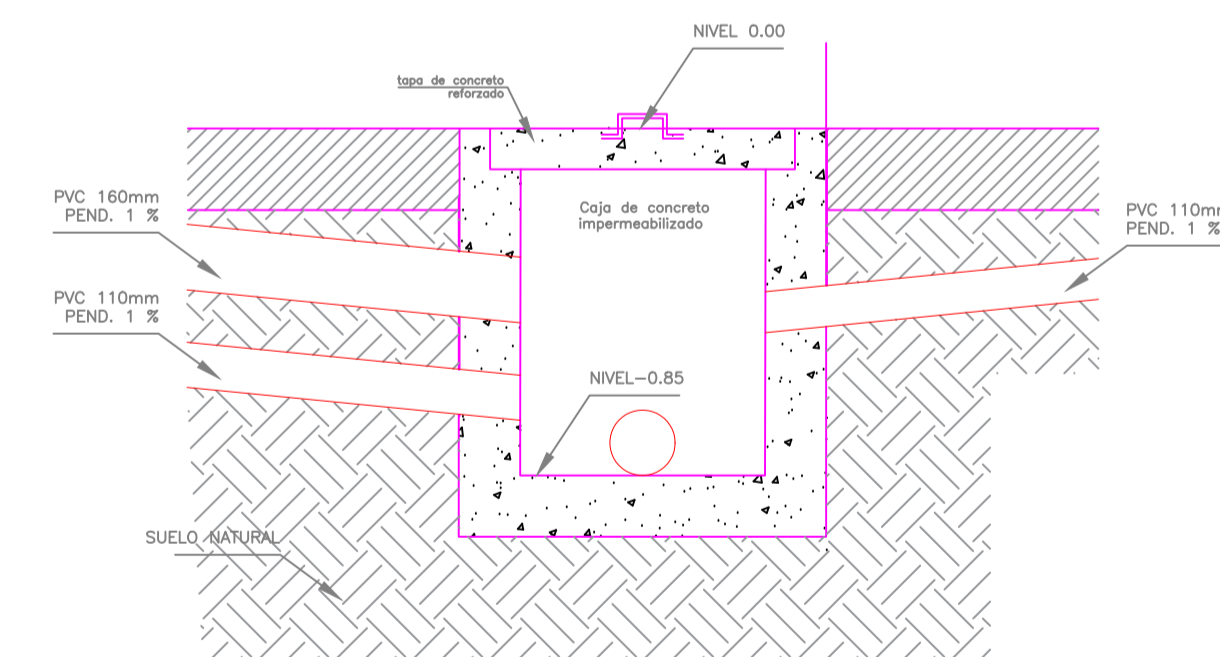
OBSERVACIONES:

CONTENIDO: DETALLE SISTEMA RESIDUALES Y PLUVIALES
LÁMINA: IS 2
ESCALA: LA INDICADA
FECHA: SEPTIEMBRE 2021
DE 2

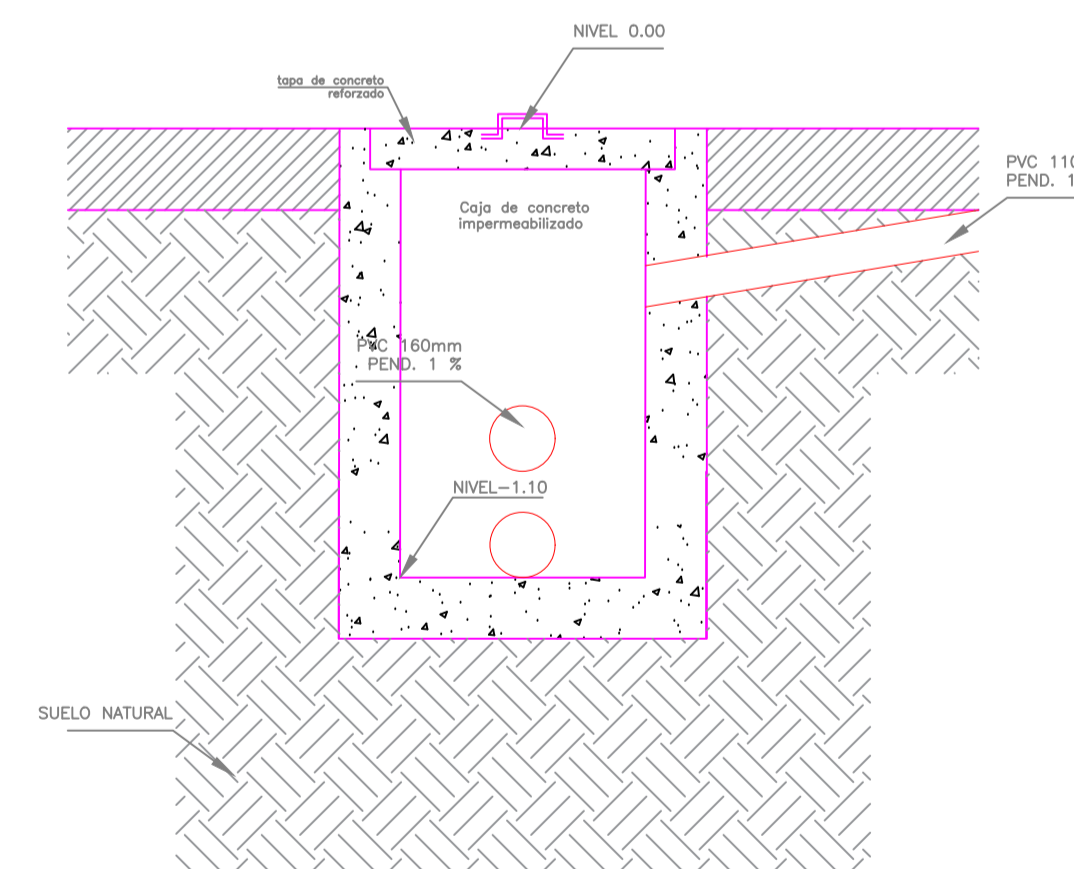
SELLOS:



CORTE CR1
CAJA DE REVISIÓN 1
ESCALA : S/E



CORTE CR2
CAJA DE REVISIÓN 2
ESCALA : S/E



CORTE CR3
CAJA DE REVISIÓN 3
ESCALA : S/E

