

**PROYECTO MODIFICATORIO BANCO PICHINCHA AGENCIA 24 DE MAYO**

UBICACIÓN:  
CALLE GARCIA MORENO Y MORALES  
CLAVE CATASTRAL:  
30002 10 002 000 000 000

PREDIO:  
14855

PROPIETARIO: BANCO PICHINCHA CA RUC: 1790010937001

**SIMÓN ACOSTA ESPINOSA**  
APODERADO CC: 170469650-7

ANÁLISIS Y DISEÑO ESTRUCTURAL:

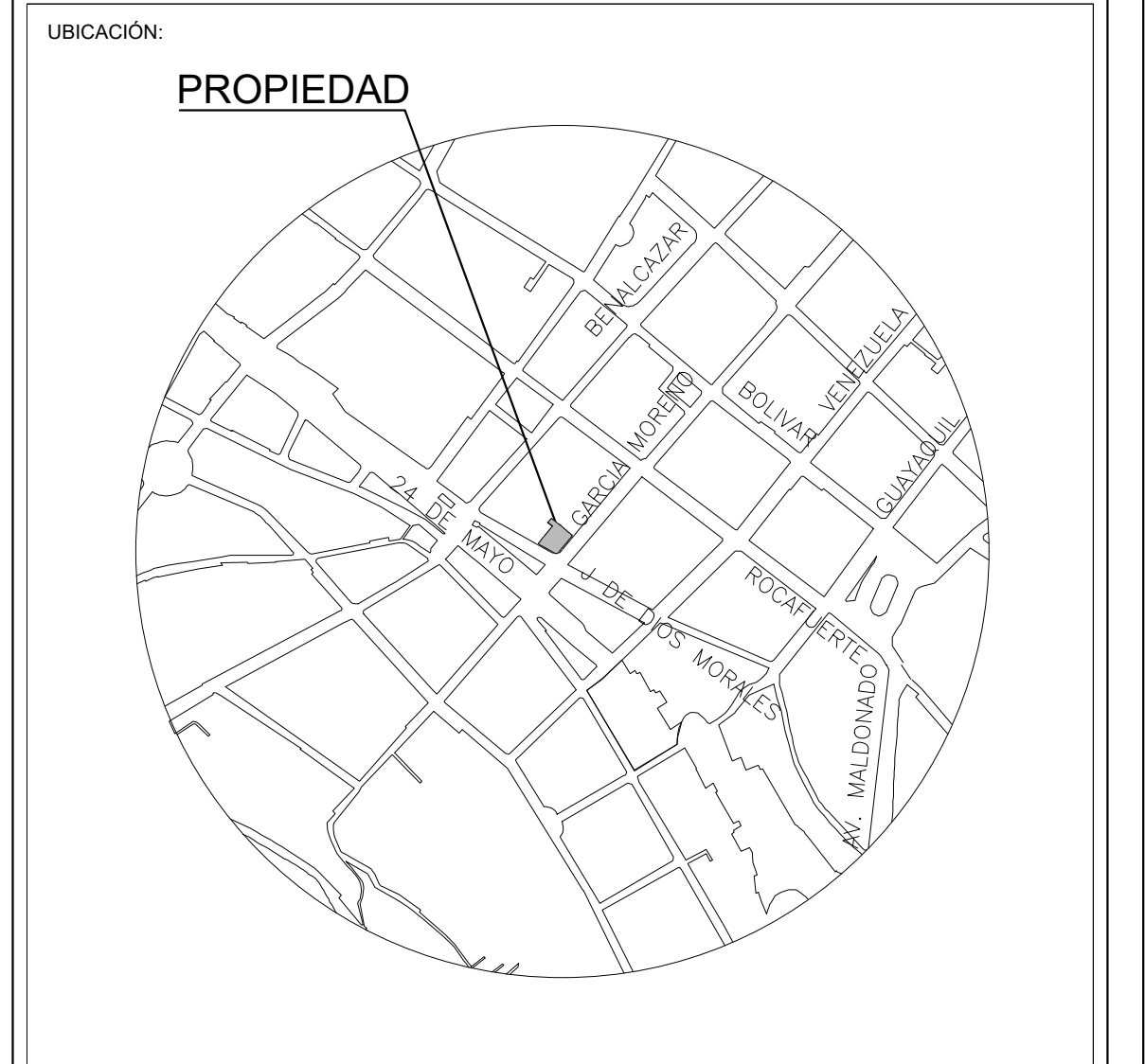
**ALEX ALBUJA ESPINOSA**  
INGENIERO CIVIL - M.Sc.  
MASTER EN INGENIERIA ESTRUCTURAL  
MASTER EN CONSERVACION Y RESTAURACION DEL PATRIMONIO ARQUITECTONICO Y URBANO

SENECYT: 1027-02-277262  
L.M: 3722 R.P 01-17-5312

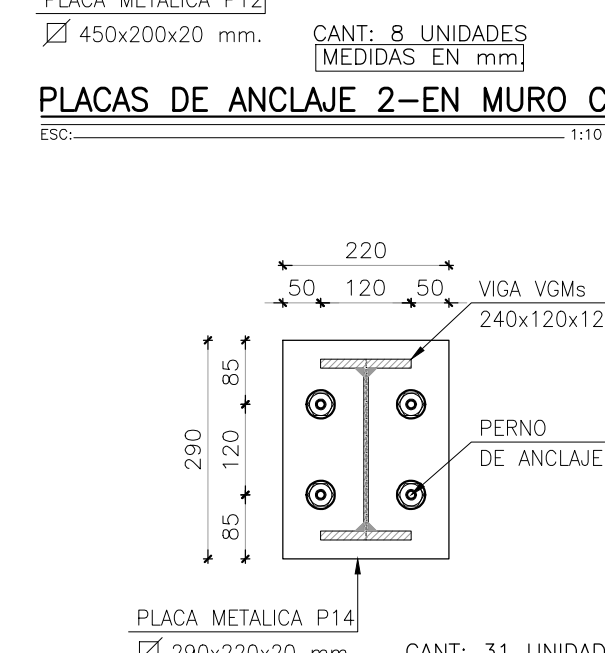
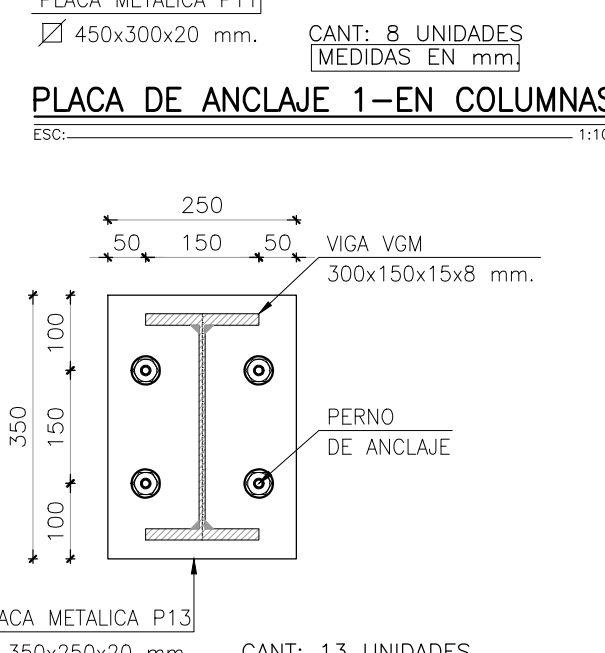
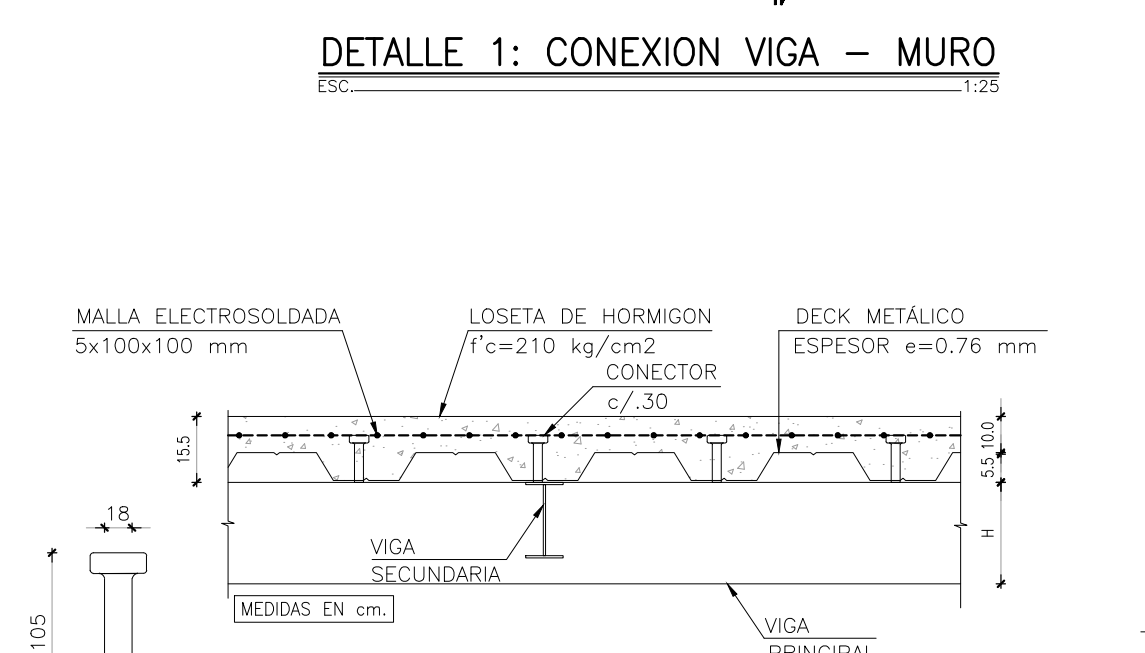
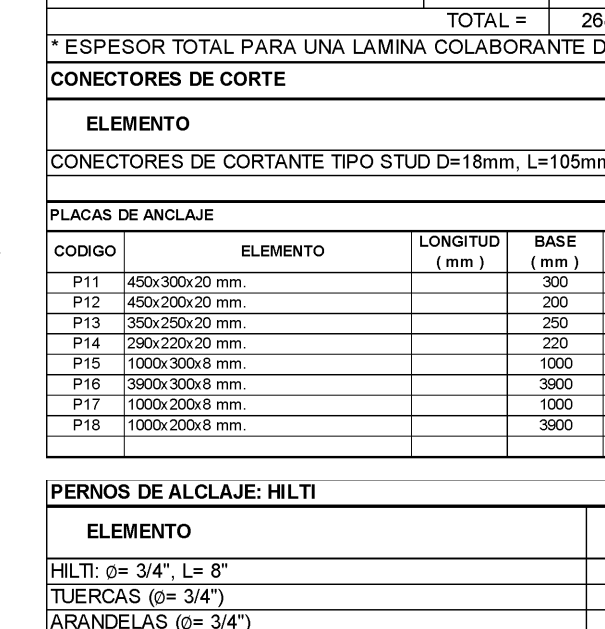
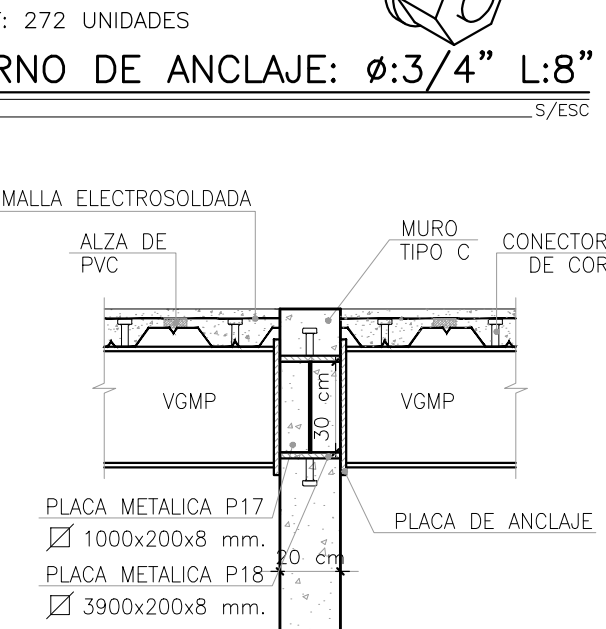
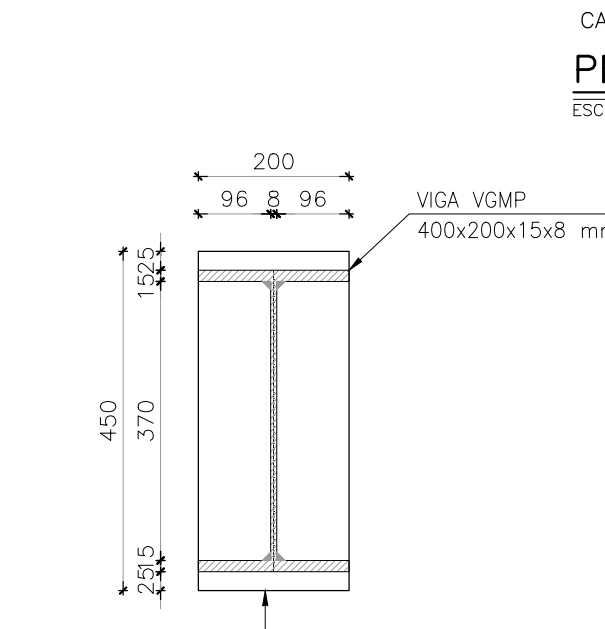
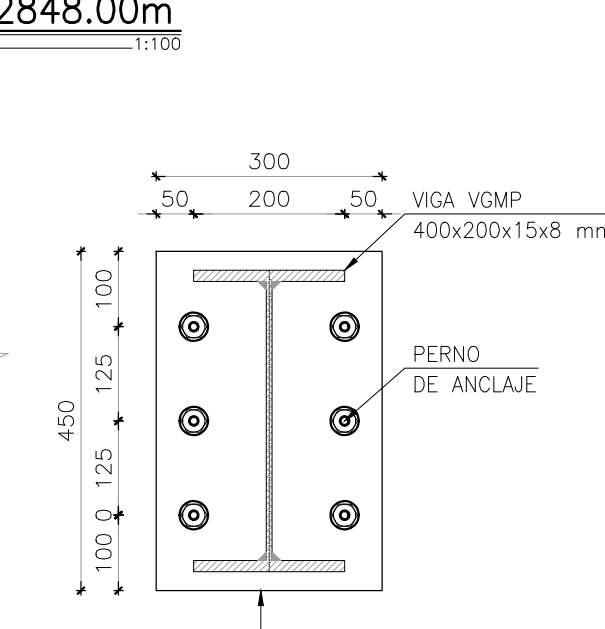
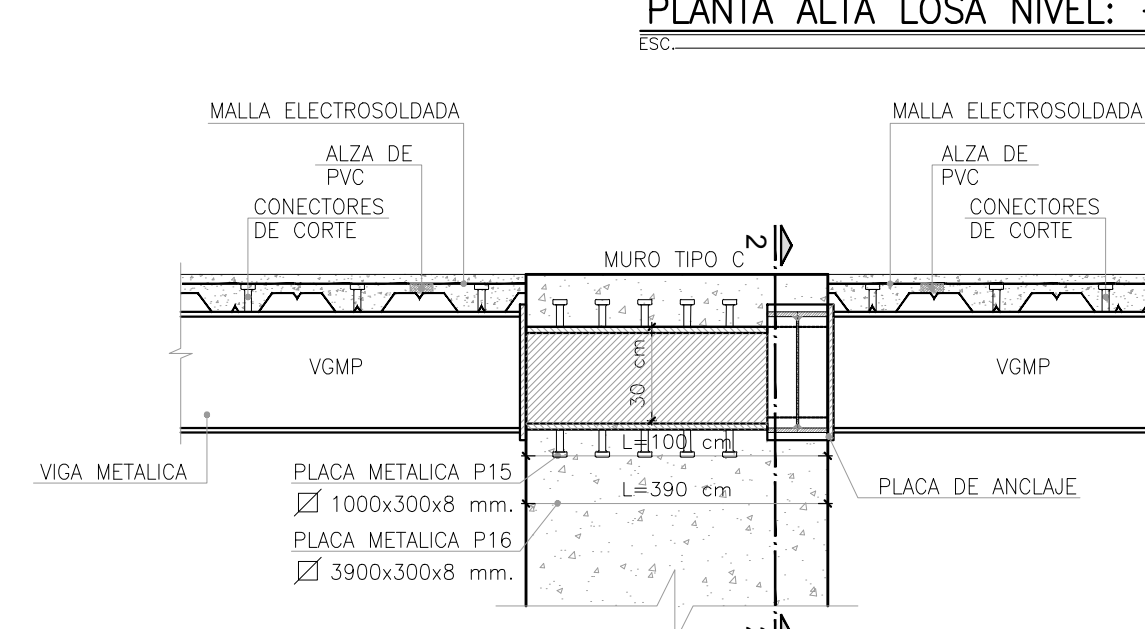
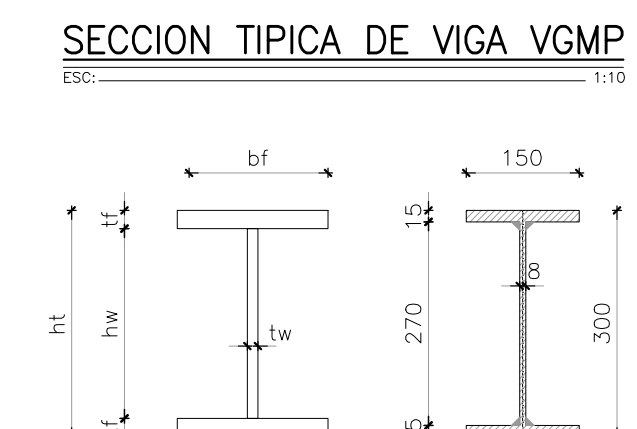
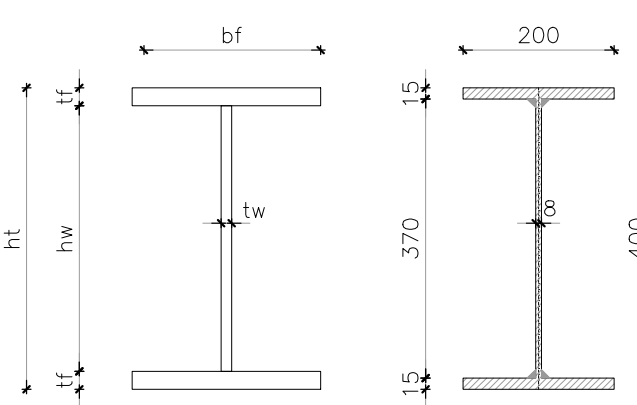
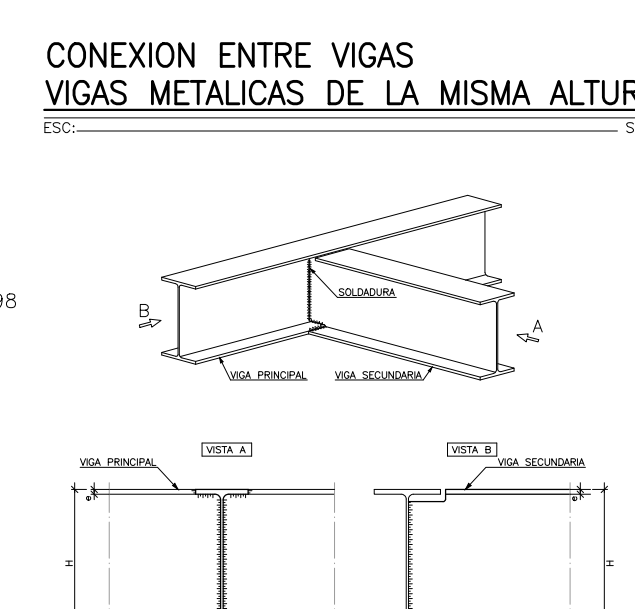
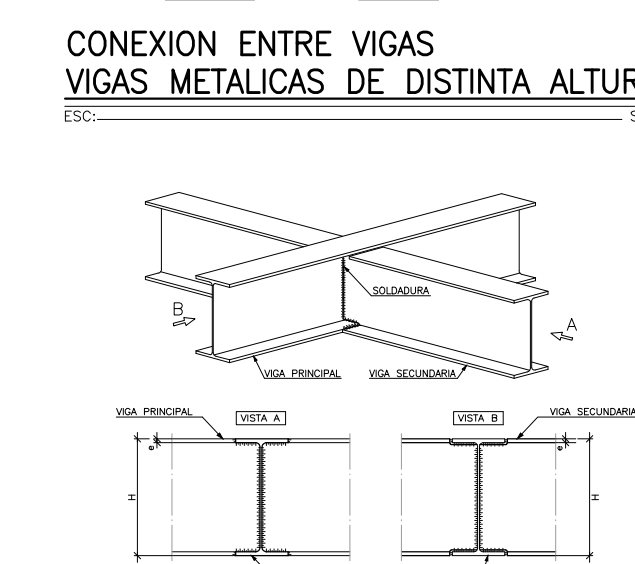
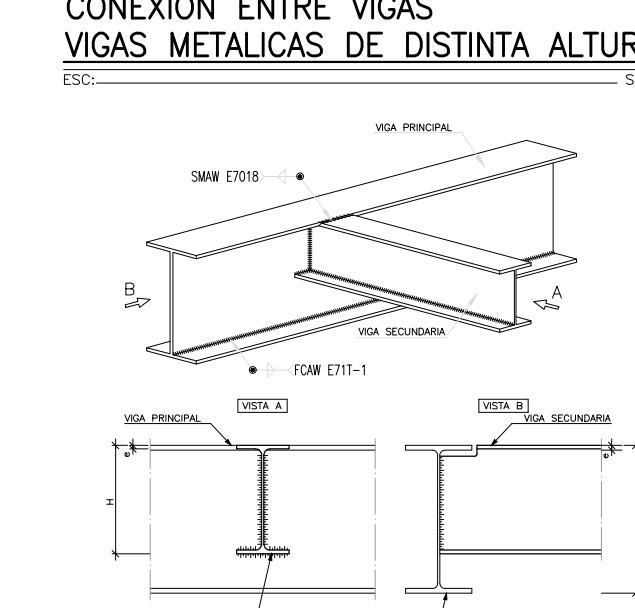
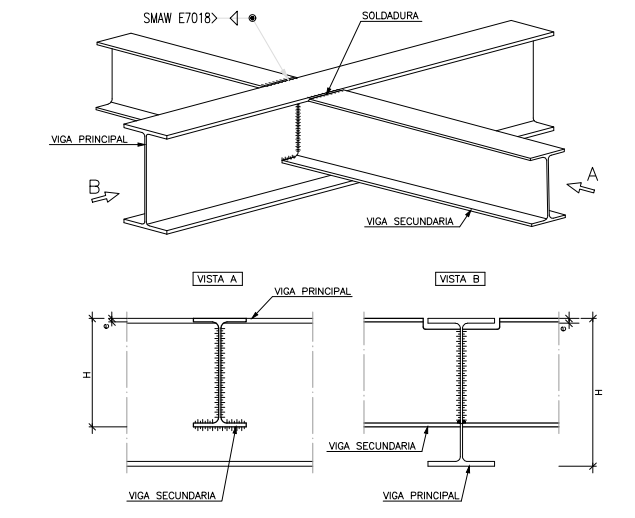
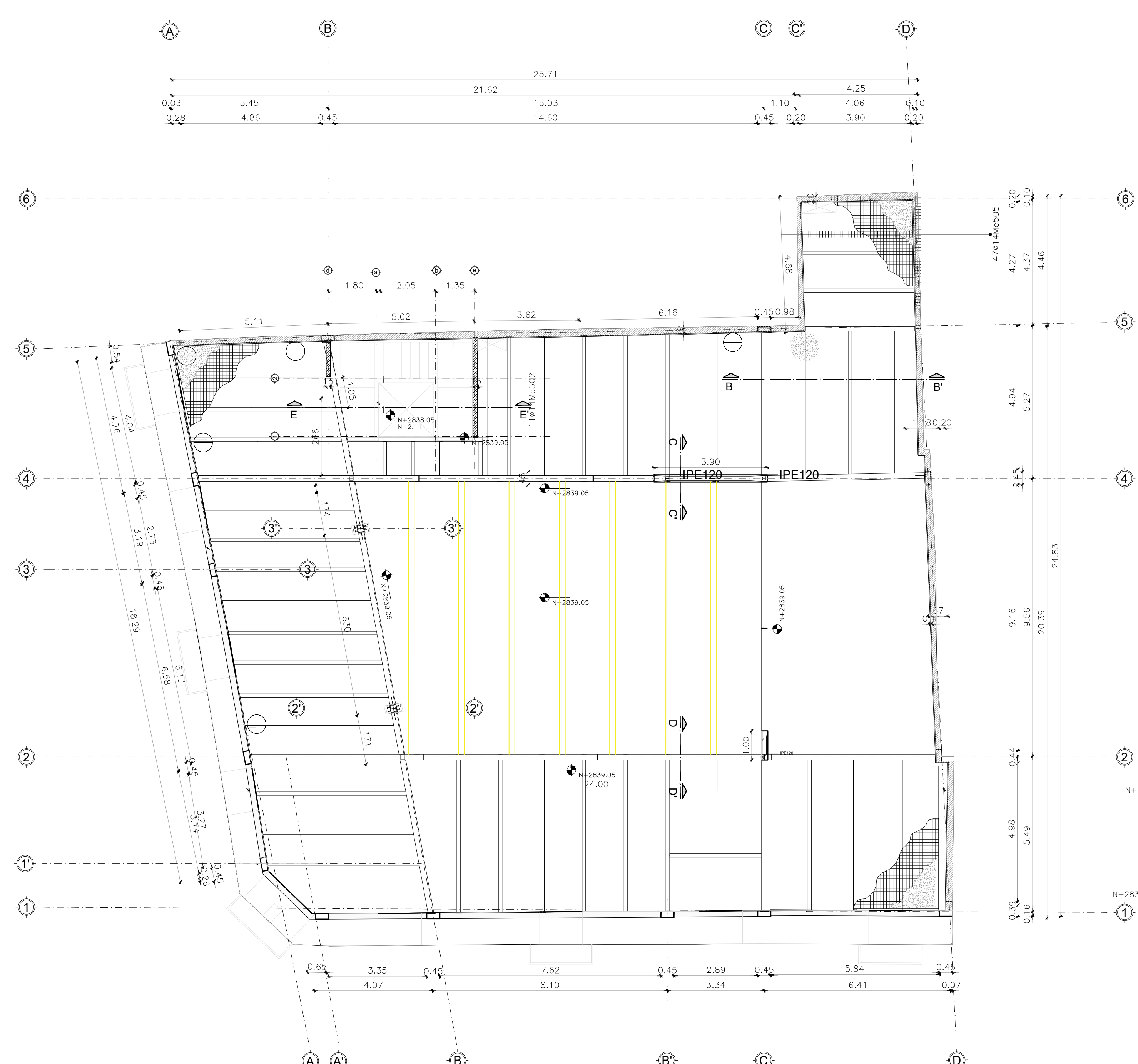
CONTENIDO:  
LOSA PLANTA ALTA N +2848.00m  
RESUMEN DE MATERIALES

- PROYECTO ESTRUCTURAL -

FECHA: FEBRERO 2021 ESCALA: INDICADAS LÁMINA: E - 7/12



SELLOS Y APROBACIÓN:



PLANILLA DE ACEROS

Mc	TIPO	Ø mm	No.	DIMENSIONES				Long. Desar. (m)	Long. Total	Peso Kg.	Obsv.
				a	b	c	g				
REFUERZO EN LA LOSA MACIZA											
Marco 500											
501	L	14	42	1.20	0.10	-	-	1.30	54.6	66.0	-
502	ll	14	22	7.10	-	-	-	7.10	156.2	188.7	-

RESUMEN DE MATERIALES

Ø (mm)	8	10	12	14	16	18	20	22	25	28	32
W (Kg/m)	0.395	0.617	0.888	1.208	1.578	1.998	2.466	2.984	3.853	4.834	6.313
L (m)	0	0	0	210.80	0	0	0	0	0	0	0
PESO (Kg)	0	0	0	254.65	0	0	0	0	0	0	0
Wtot (Kg)	= 254.65										

TIPOS DE ACEROS

PLANILLA: VIGAS METALICAS PRINCIPALES: NIVEL +2848.00m ACERO A 572 Gr50

TIPO	CANTIDAD	LONGITUD (mm)	hf	cf	tf	tw	hw	PESO UNITARIO Kg	PESO TOTAL Kg
VGMP1	1	550						369.26	369.26
VGMP2	1	8700						611.92	611.92
VGMP3	1	4859						341.76	341.76
VGMP4	1	20092						1413.19	1413.19
VGMP5	1	5193						365.25	365.25
VGMP6	1	12387						871.25	871.25
VGMP7	1	6122						430.60	430.60
VGMP8	1	5197						365.54	365.54
VGMP9	1	10461						735.78	735.78
VGMP10	1	5953						418.71	418.71
VGMP11	2	9600						679.23	1358.45
VGMP12	6	9700						682.26	4093.56
VGMP13	1	4644						328.64	328.64
								<b>TOTAL</b>	<b>11993.92</b>

PLANILLA: VIGAS METALICAS SECUNDARIAS: NIVEL +2848.00m ACERO A 572 Gr50

TIPO	CANTIDAD	LONGITUD (mm)	hf	cf	tf	tw	hw	PESO UNITARIO Kg	PESO TOTAL Kg
VGM1	2	530						279.70	559.41
VGM2	1	5134						268.41	268.41
VGM3	1	5157						269.61	269.61
VGM4	1	4762						248.96	248.96
VGM5	1	4798						250.84	250.84
VGM6	1	4832						262.62	262.62
VGM7	1	4814						251.68	251.68
VGM8	1	4700						245.72	245.72
								<b>TOTAL</b>	<b>2347.26</b>

PLANILLA: VIGAS METALICAS SECUNDARIAS: NIVEL +2848.00m ACERO A 572 Gr50

TIPO	CANTIDAD	LONGITUD (mm)	hf	cf	tf	tw	hw	PESO UNITARIO Kg	PESO TOTAL Kg
VGMA1	1	3335						109.33	109.33
VGMA2	1	1240						40.65	40.65
VGMA3	7	530						175.38	1227.67
VGMA4	1	5220						171.12	171.12
VGMA5	1	5251						172.14	172.14
VGMA6	1	5281						173.12	173.12
VGMA7	1	5174						169.61	169.61
VGMA8	1	5153						169.32	169.32
VGMA9	1	5137						168.40	168.40
VGMA10	1	5148						168.76	168.76
VGMA11	1	5168						169.42	169.42
VGMA12	1	5179						169.78	169.78
VGMA13	1	5261						172.46	172.46
VGMA14	1	5221						171.15	171.15
VGMA15	1	5241						171.81	171.81
VGMA16	1	4845						158.86	158.86
VGMA17	1	4872						159.71	159.71
VGMA18	1	4828						158.27	158.27
VGMA19	1	4823						158.11	158.11
VGMA20	1	509						16.69	16.69
VGMA21	1	320						10.49	10.49
VGMA22	1	4756						155.91	155.91
VGMA23	4	1240						40.65	162.60
VGMA24	1	4973						163.02	163.02
VGMA25	1	4701						154.11	154.11
VGMA26	1	4721						154.76	154.76
VGMA27	1	4742						155.45	155.45
								<b>TOTAL</b>	<b>5032.30</b>

PLANILLA: CORREAS ACERO A 36

CODIGO	ELEMENTO	LONG. mm.	CANT. u.	PESO UNIT. Kg/m.	PESO TOTAL kg.	
V23	2C (150x50x15x3 mm)	4510	1	6.13	27.85	
					<b>TOTAL</b>	<b>27.85</b>

LOSA DECK METALICO - NOVALOSA 55

NIVEL	fc kg/cm2	AREA m2	e* cm	VOL. m3/m2	VOL. UNIDAD
LOSA N+2848.00m	210	268.48	10	0.125	34.44
				<b>TOTAL =</b>	<b>34.44</b>

CONECTORES DE CORTE

ELEMENTO	LONG. mm.	CANT. u.
CONECTORES DE CORTANTE TIPO STUD D=18mm, L=105mm.	105	413

PERNOS DE ANCLAJE: HILTI

ELEMENTO	LONG. m.	CANT. u.
HILTI: Ø= 3/4", L= 8"	0.20	216
TUERCAS (Ø= 3/4")		216
ARANDELAS (Ø= 3/4")		216

RESUMEN DE MATERIALES

DESCRIPCION	CANTIDAD	UNIDAD
ACERO DE REFUERZO fy=4200 kg/cm2	254.65	kg
ACERO A 572 Gr50	20.033.12	kg
ACERO A - 36	27.65	kg
HORMIGON fc= 210 kg/cm2	34.44	m3
MALLA ELECTROSOLDADA 5x100x100mm	274.15	m2
LAMINA COLABORANTE e=0.76 mm h=55mm	268.48	m2
CONECTORES DE CORTANTE TIPO STUD D=18mm, L= 105mm	413	u
PERNO HILTI: Ø= 3/4", L= 8"	216	u
TUERCAS (Ø= 3/4")	216	u
ARANDELAS (Ø= 3/4")	216	u

