

PROYECTO MODIFICATORIO BANCO PICHINCHA AGENCIA 24 DE MAYO

UBICACIÓN: CALLE GARCIA MORENO Y MORALES

CLAVE CATASTRAL: 30002 10 002 000 000 000

PREDIO: 14855

PROPIETARIO: BANCO PICHINCHA CA RUC: 1790010937001

SIMÓN ACOSTA ESPINOSA
APODERADO CC: 170469650-7

ANÁLISIS Y DISEÑO ESTRUCTURAL:

ALEX ALBUJA ESPINOSA

INGENIERO CIVIL - M.Sc.
MASTER EN INGENIERIA ESTRUCTURAL
MASTER EN CONSERVACION Y RESTAURACION DEL PATRIMONIO ARQUITECTONICO Y URBANO
SENECYT: 1027-02-277262
L.M. 3722 R.P 01-17-5312

CONTENIDO:
GRADAS, CORTES Y DETALLES
RESUMEN DE MATERIALES

- PROYECTO ESTRUCTURAL -

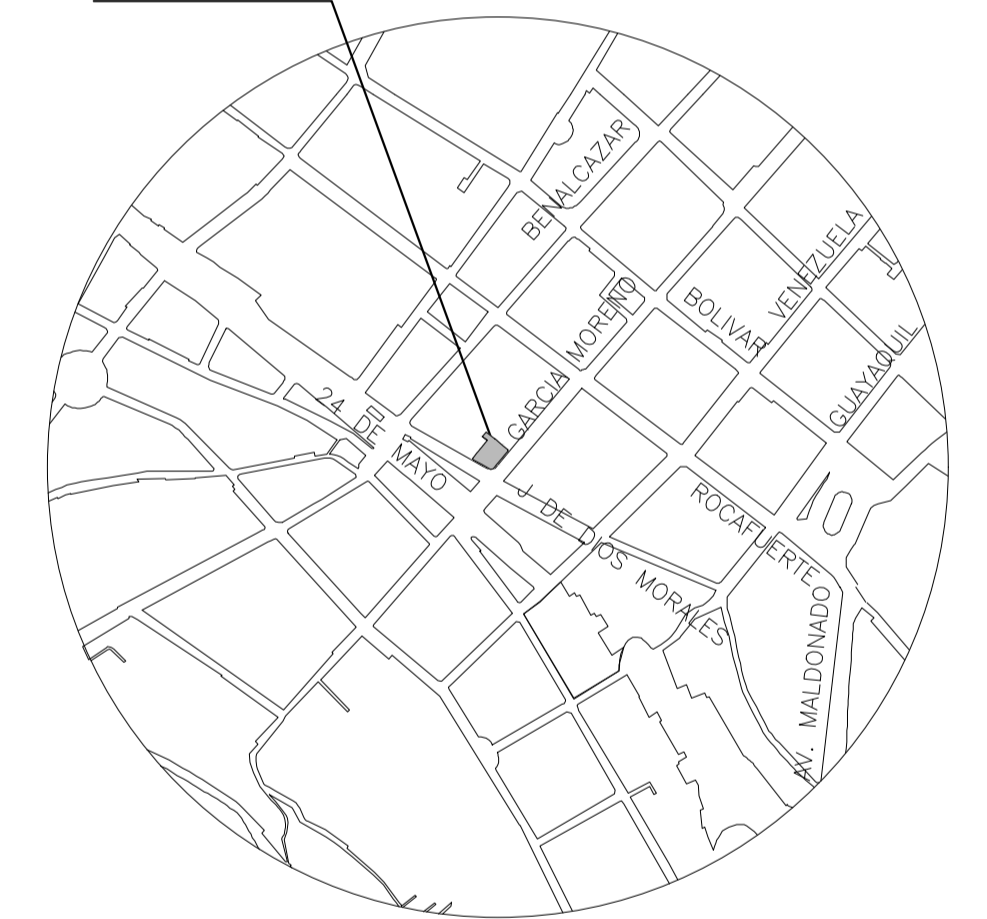
FECHA: FEBRERO 2021

ESCALA: INDICADAS

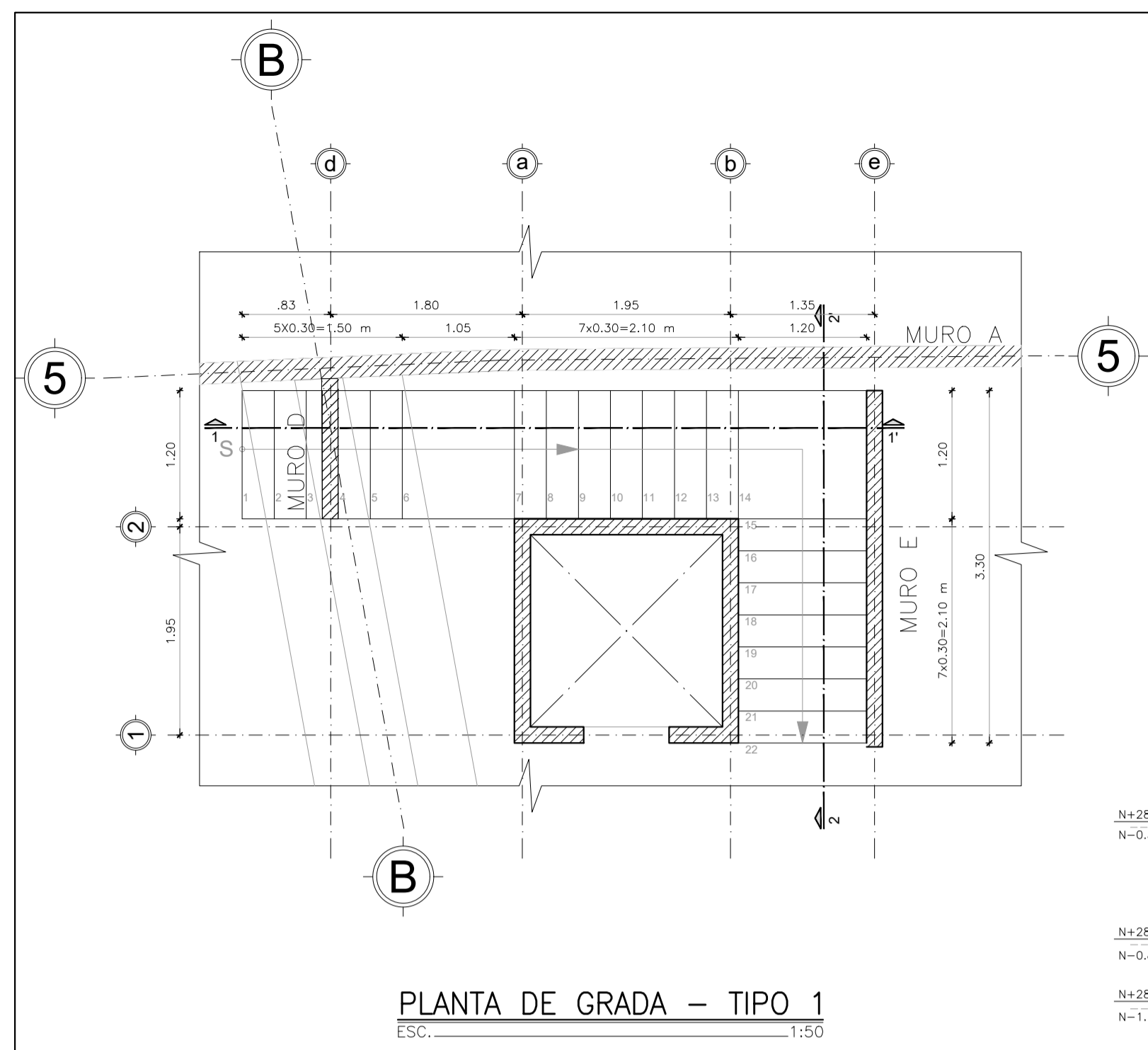
LÁMINA: E - 10/12

UBICACIÓN:

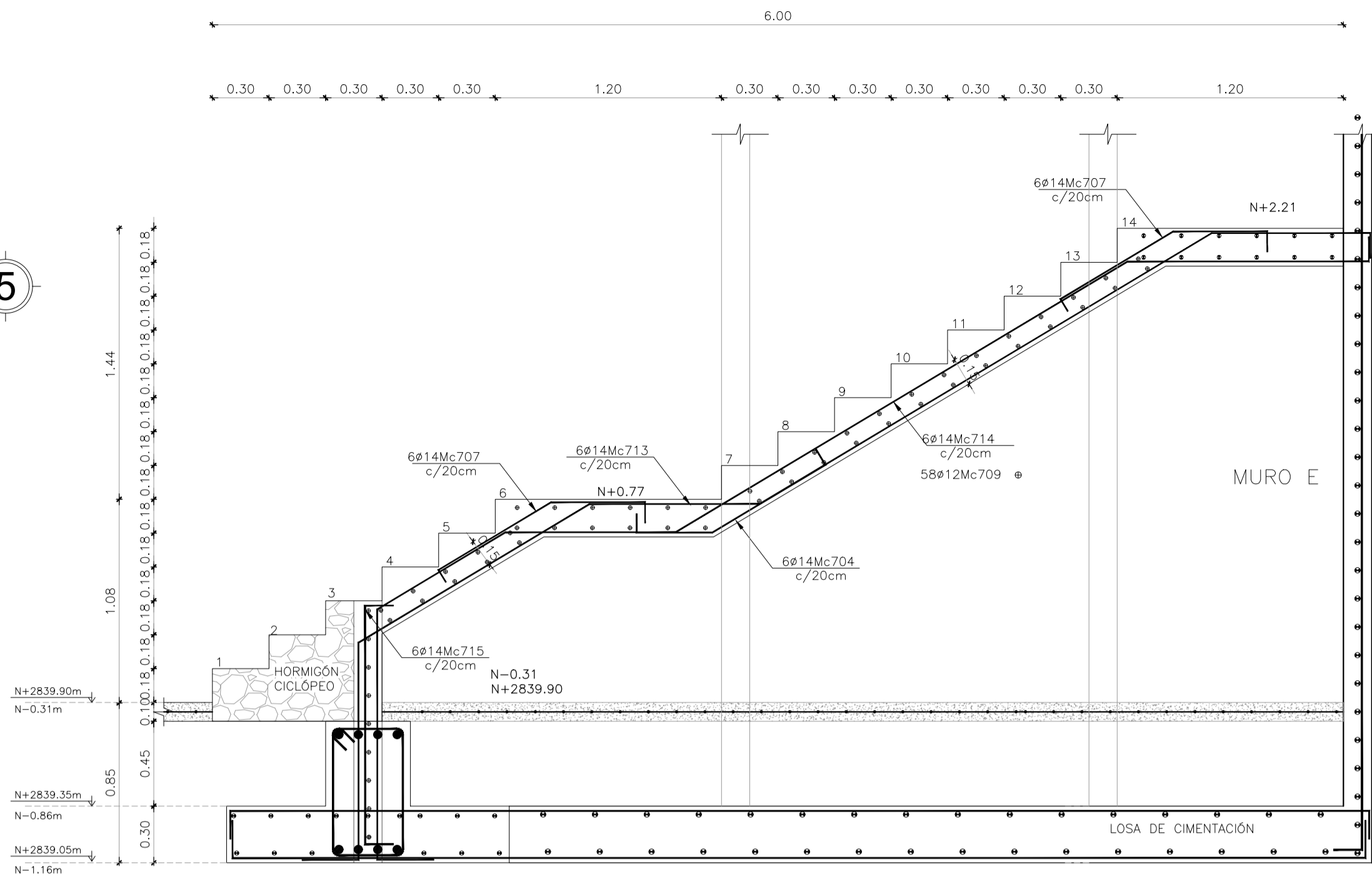
PROPIEDAD



SELLOS Y APROBACIÓN :



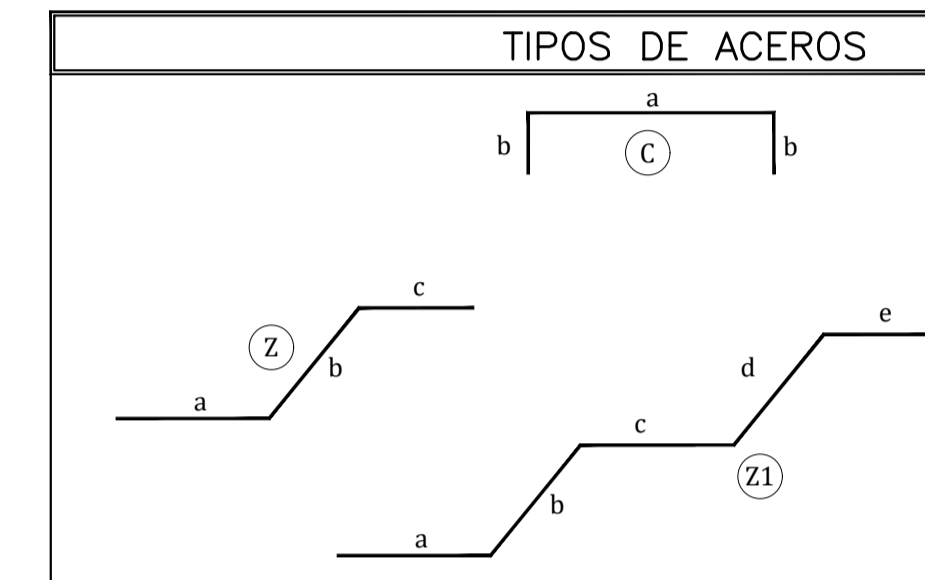
PLANTA DE GRADA - TIPO 1
ESC. 1:50



GRADA TIPO 1: CORTE 1-1'
ESC. 1:25

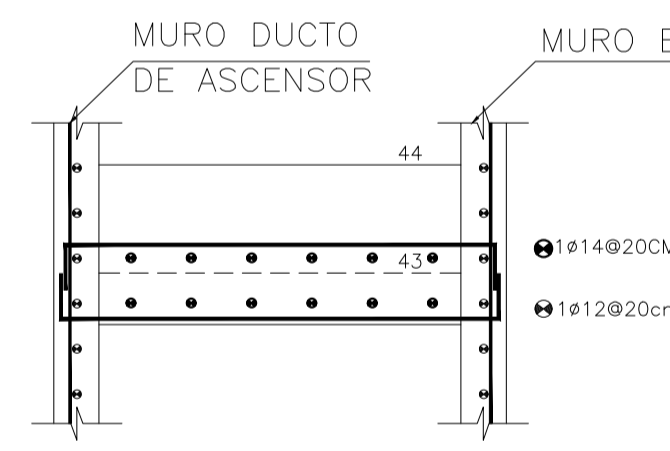
PLANILLA DE ACEROS														
Mc	TIPO	ø mm	No.	DIMENSIONES							Long. Despl (m)	Long. Total (m)	Peso Kg.	Obsv
				a	b	c	d	e	f	g				
GRADAS NIVEL -0.31 a 7.79														
Marco 700														
701	P	14	12	0.60	0.85	-	-	-	0.15	0.15	1.75	21	25.4	-
702	Z	14	12	1.40	2.80	0.65	-	-	0.15	0.04	5.04	60.48	73.1	-
703	Z	14	12	0.95	2.88	1.00	-	-	0.15	0.04	5.02	60.24	72.8	-
704	P	14	12	0.40	0.70	-	-	-	0.15	0.15	1.40	16.8	20.3	-
705	Z	14	6	0.85	2.80	1.20	-	-	0.15	0.15	5.15	30.9	37.3	-
706	P	14	6	1.25	2.80	0.80	-	-	0.15	0.15	5.15	30.9	37.3	-
707	P	14	18	0.70	0.50	-	-	-	0.15	0.15	1.50	27	32.6	-
708	P	14	5	0.55	0.85	-	-	-	0.15	0.15	1.70	8.5	10.3	-
709	C	12	162	1.40	0.10	-	-	-	-	-	1.60	259.2	230.2	-
710	Z	14	5	1.30	2.80	1.05	-	-	0.04	0.10	5.29	26.45	32.0	-
711	P	14	5	0.85	0.55	-	-	-	0.15	0.15	1.70	8.5	10.3	-
712	Z	14	5	1.00	2.80	1.40	-	-	0.04	0.10	5.34	26.7	32.3	-
713	Z1	14	6	1.15	1.45	0.90	2.80	0.85	0.30	0.15	7.60	45.6	55.1	-
714	Z1	14	6	1.30	0.80	0.90	2.80	1.30	0.30	0.15	7.55	45.3	54.7	-
715	C	14	6	1.25	0.15	-	-	-	-	-	1.55	9.3	11.2	-

RESUMEN DE MATERIALES												
ø (mm)	8	10	12	14	16	18	20	22	25	28	32	
W (Kg/m)	0.395	0.617	0.888	1.208	1.578	1.998	2.466	2.984	3.853	4.834	6.313	
L (m)	0	0	259.2	417.87	0	0	0	0	0	0	0	
PESO (Kg)	0	0	230.2	504.54	0	0	0	0	0	0	0	
Wtot (Kg)	= 734.72											



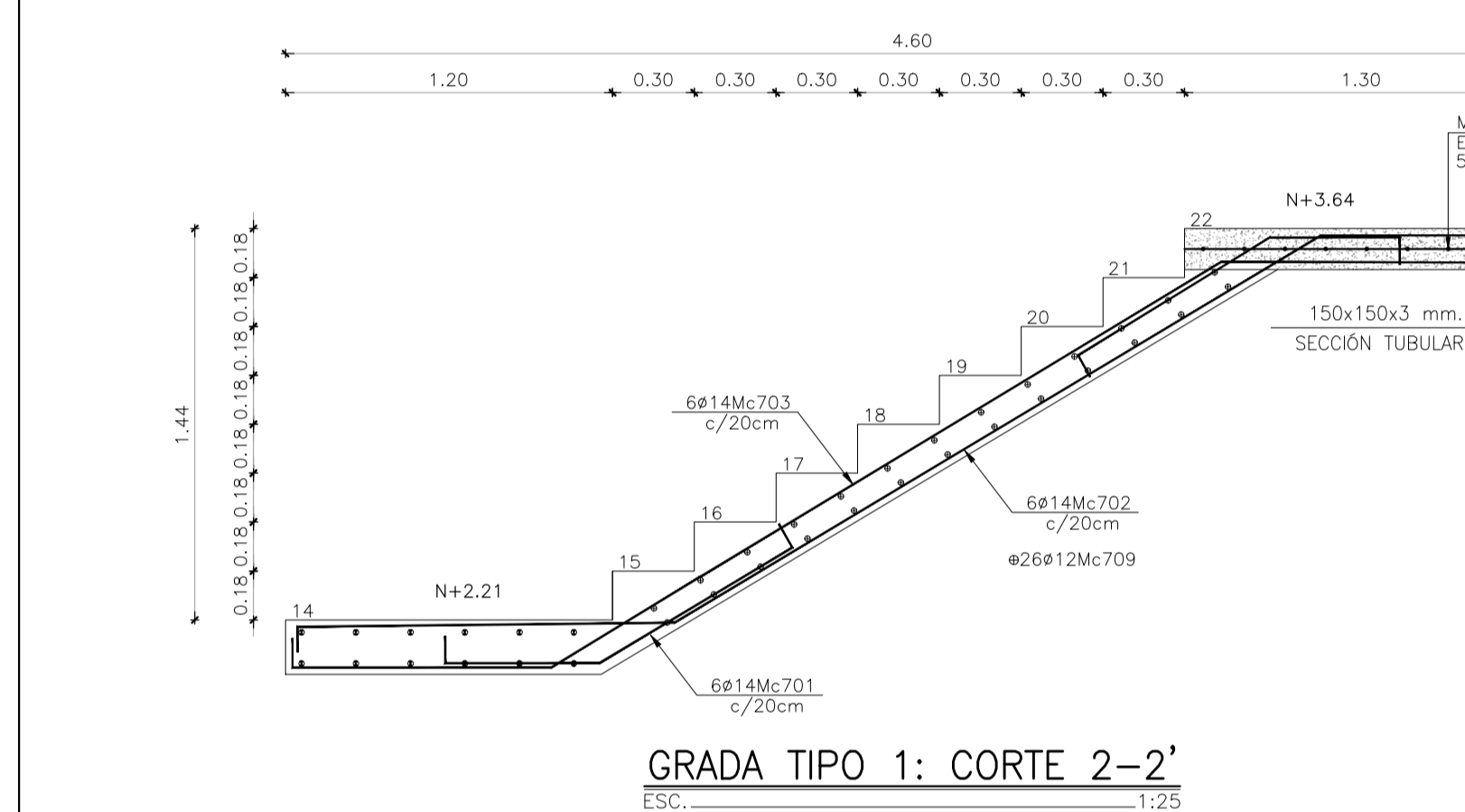
RESUMEN DE HORMIGONES				
NIVEL	f _c	AREA	LONGITUD	VOL.
GRADAS N -0.31 a +3.64	kg/cm ²	m ²	cm	m ³
GRADAS N +3.64 a +7.79	210	1.80	120	2.16
	210	2.19	120	2.63
			TOTAL	4.79

RESUMEN DE MATERIALES		
ELEMENTO	CANT.	UNIDAD
ACERO DE REFUERZO f _y = 4200 kg/cm ²	734.72	kg
HORMIGON f _c = 210 kg/cm ²	4.79	m ³
HORMIGON CICLOPEO f _c = 180 kg/cm ³	0.49	m ³

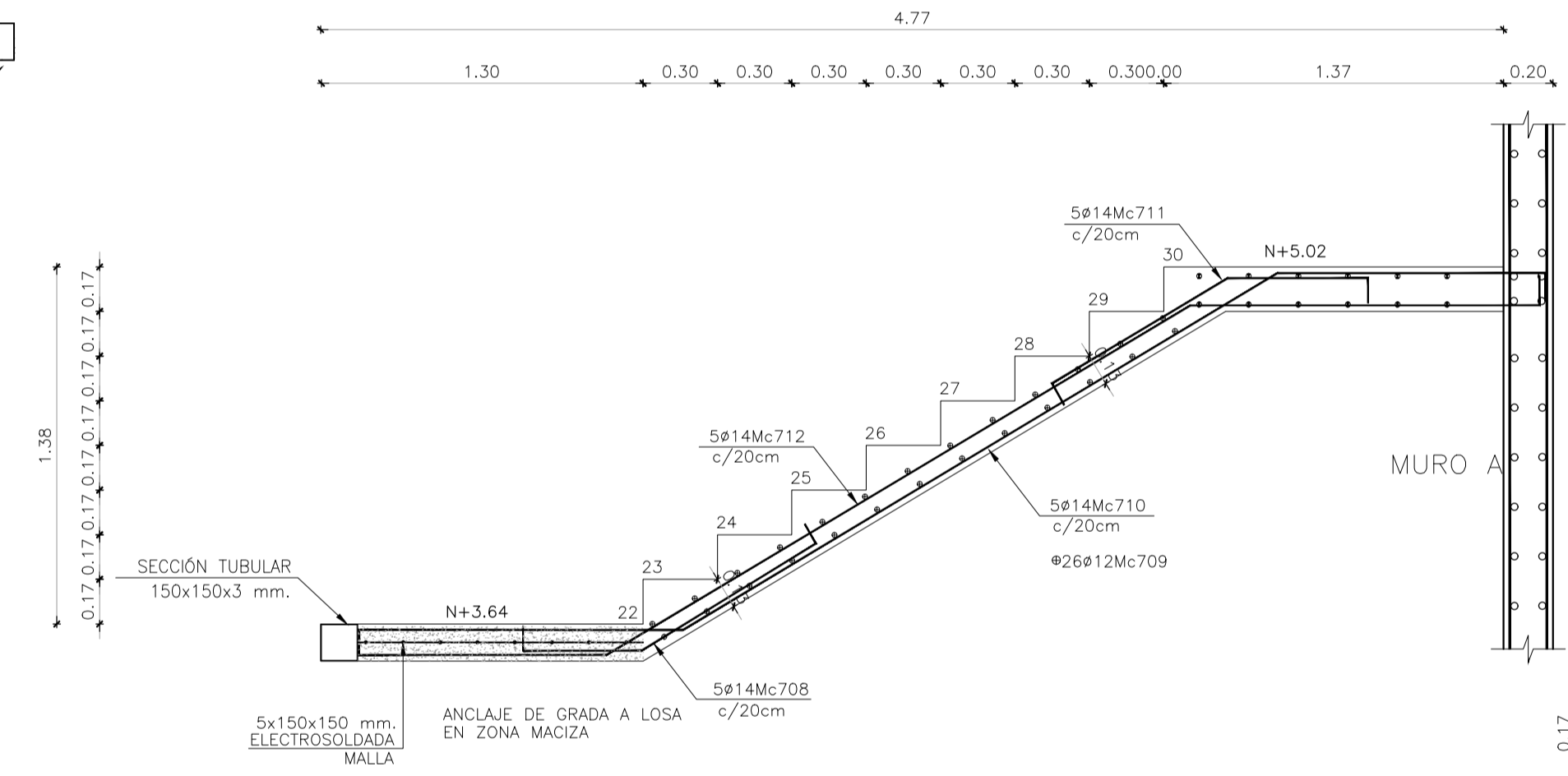


SECCION TRANSVERSAL 4-4'
ESC. 1:25

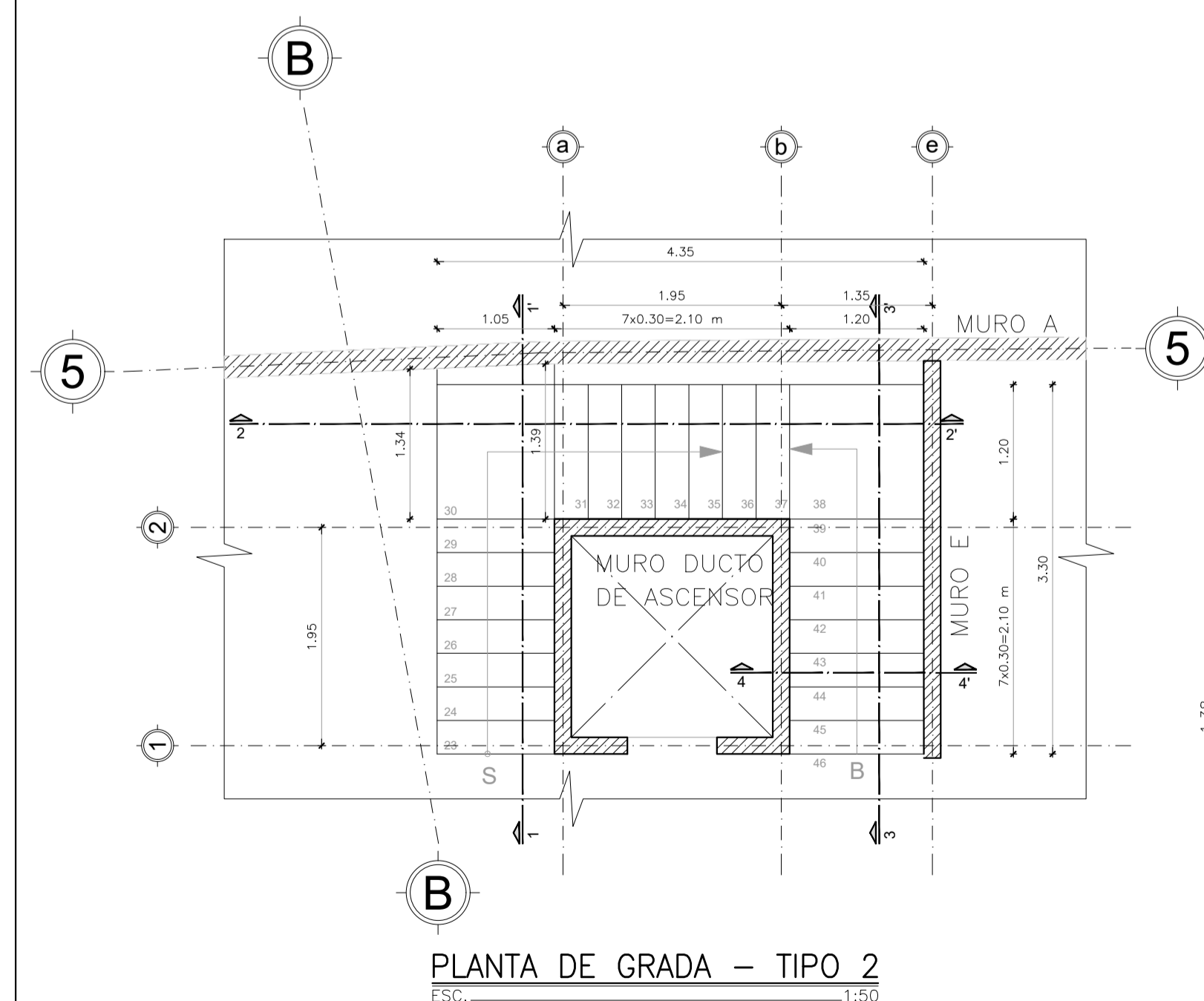
NOTA: LOS ESCALONES DE LA GRADA SE ANCLAN A LOS MUROS PERIMETRALES A,E Y EL DUCTO DE ASCENSOR



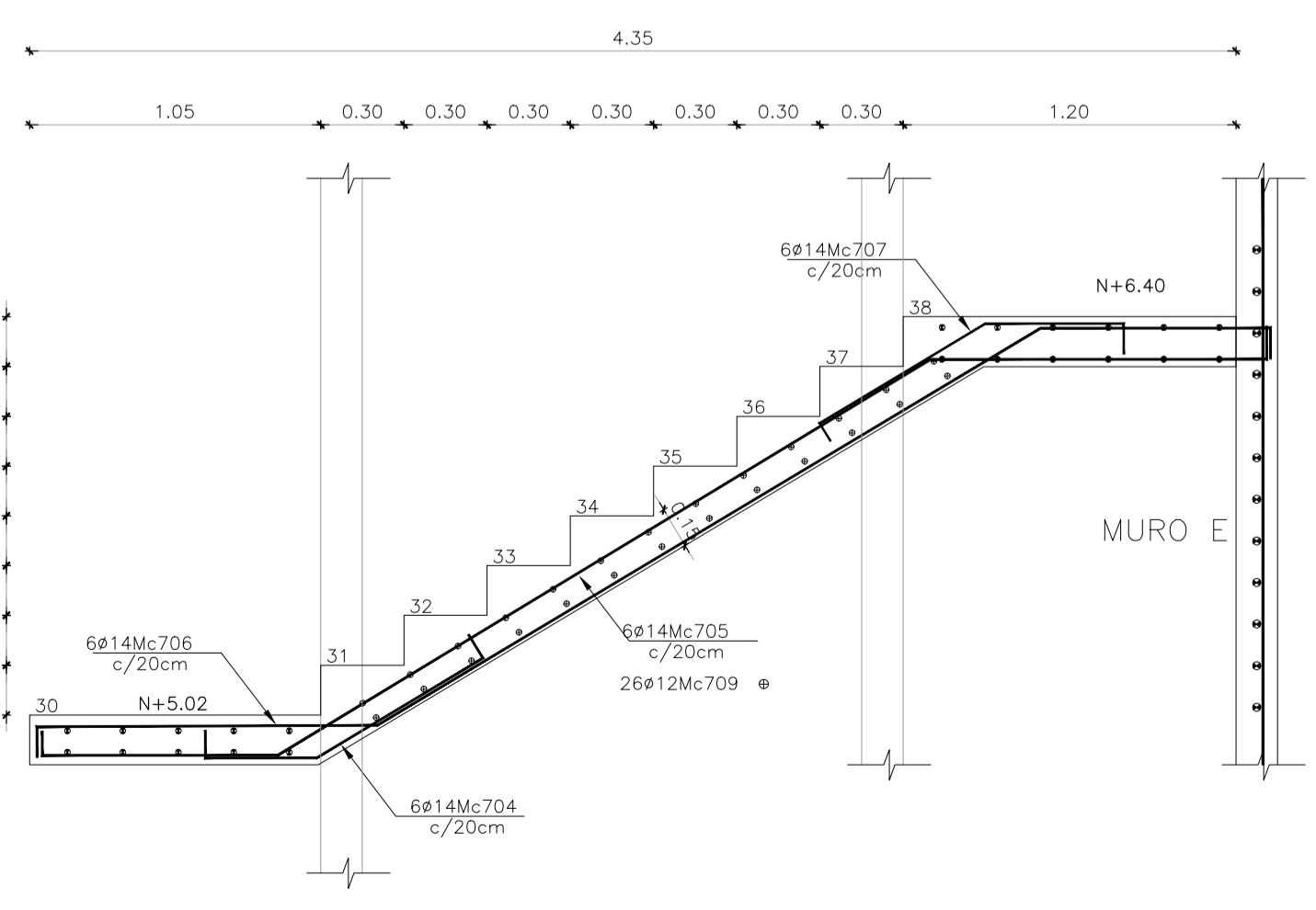
GRADA TIPO 1: CORTE 2-2'
ESC. 1:25



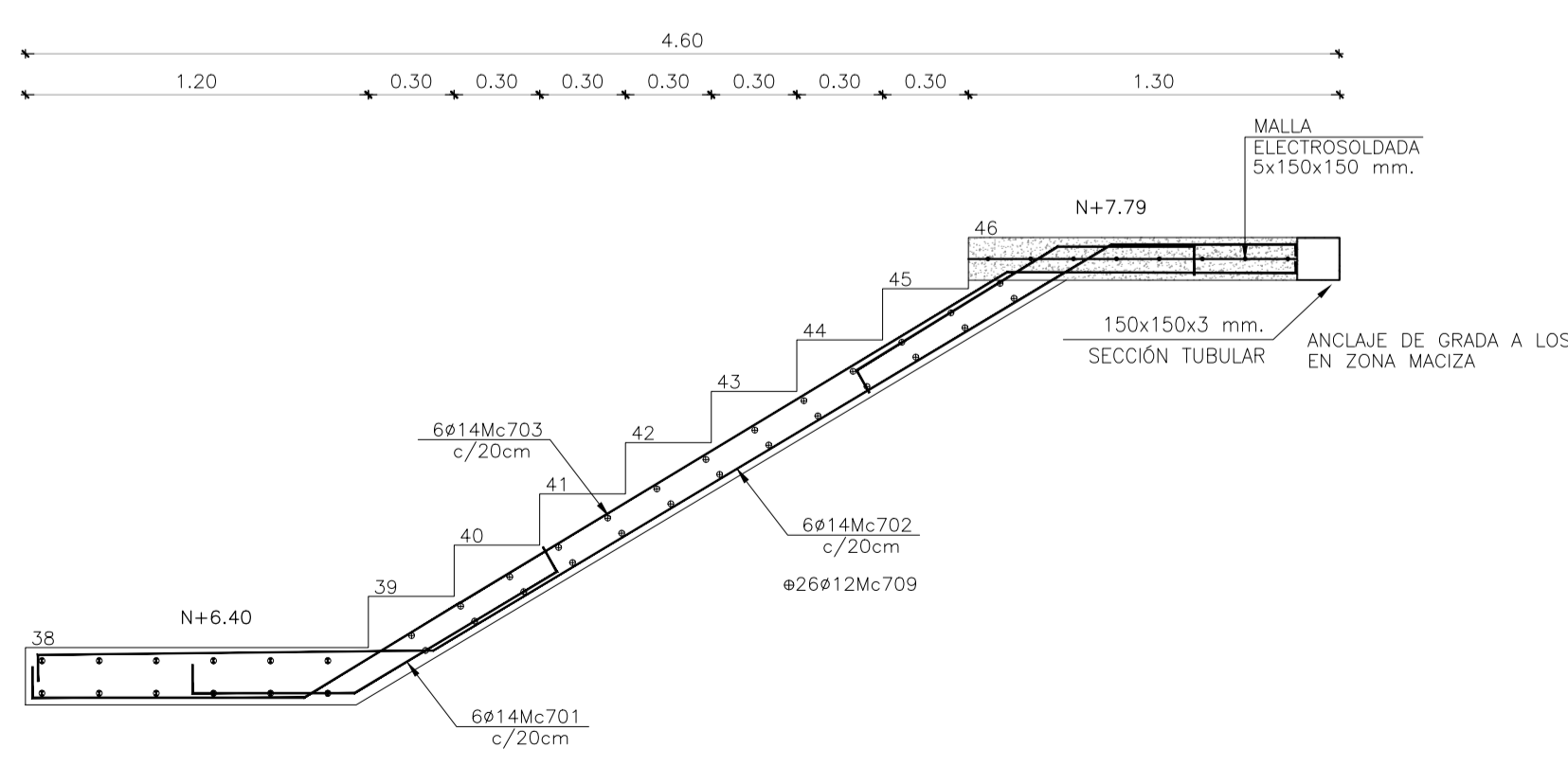
GRADA TIPO 2: CORTE 1-1'
ESC. 1:25



PLANTA DE GRADA - TIPO 2
ESC. 1:50



GRADA TIPO 2: CORTE 2-2'
ESC. 1:25



GRADA TIPO 1: CORTE 3-3'
ESC. 1:25