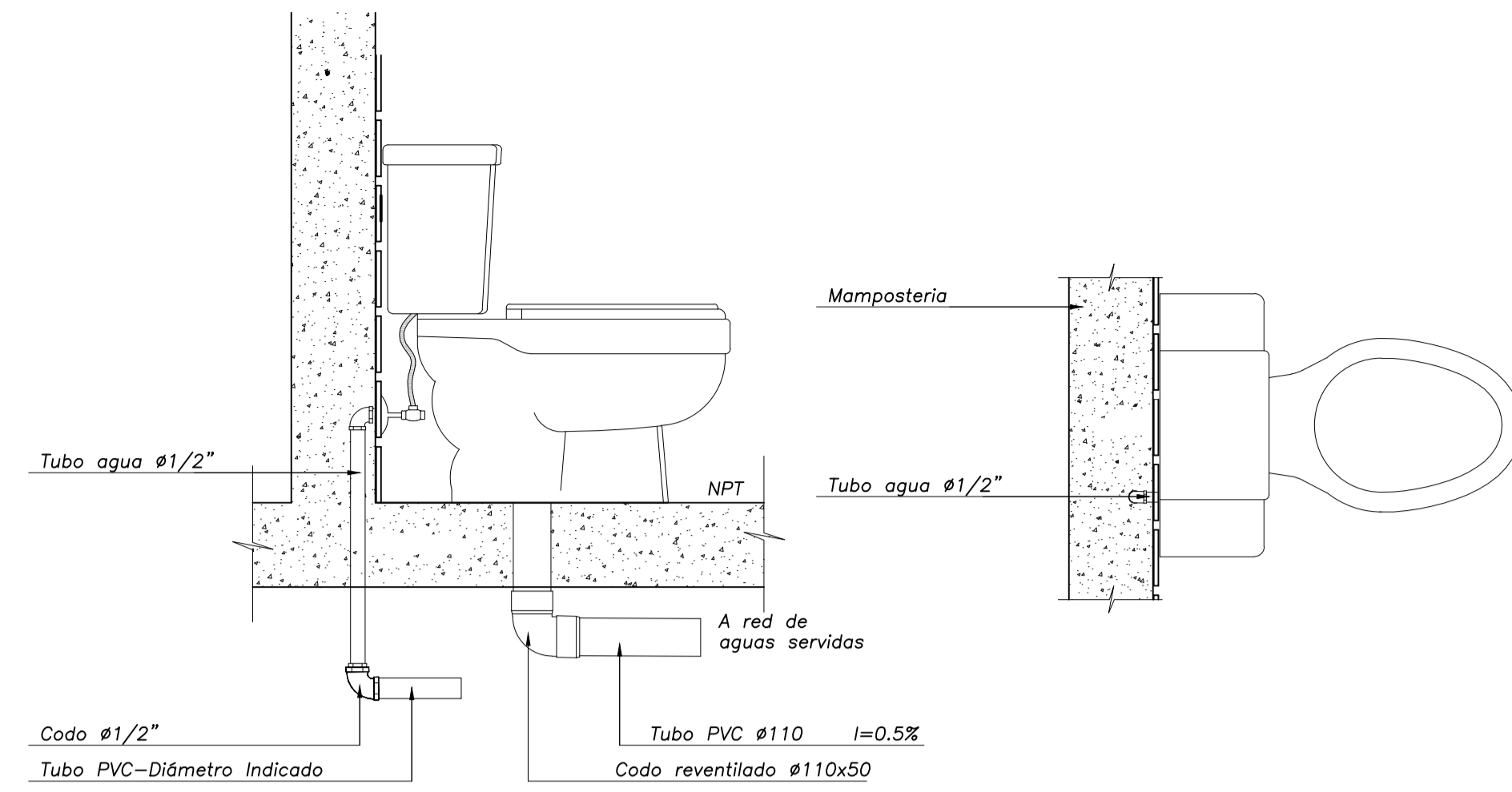
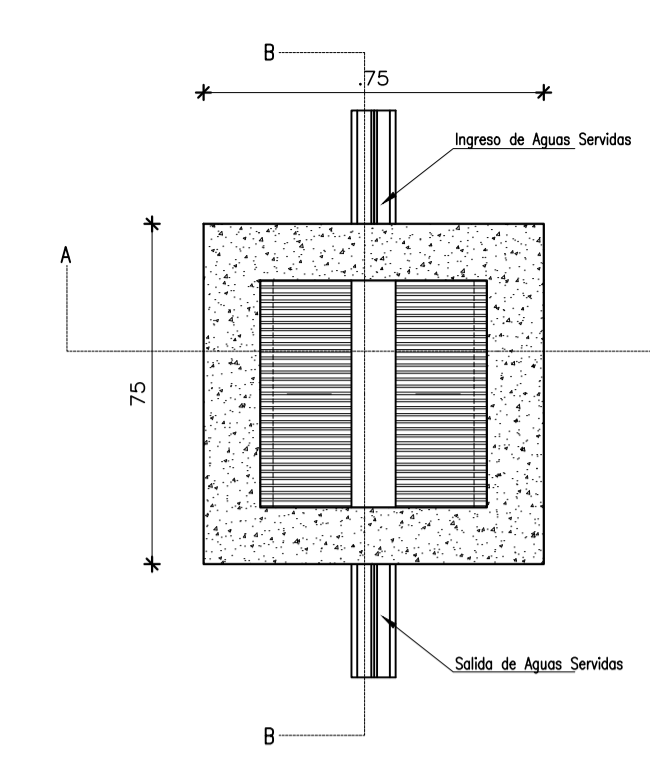


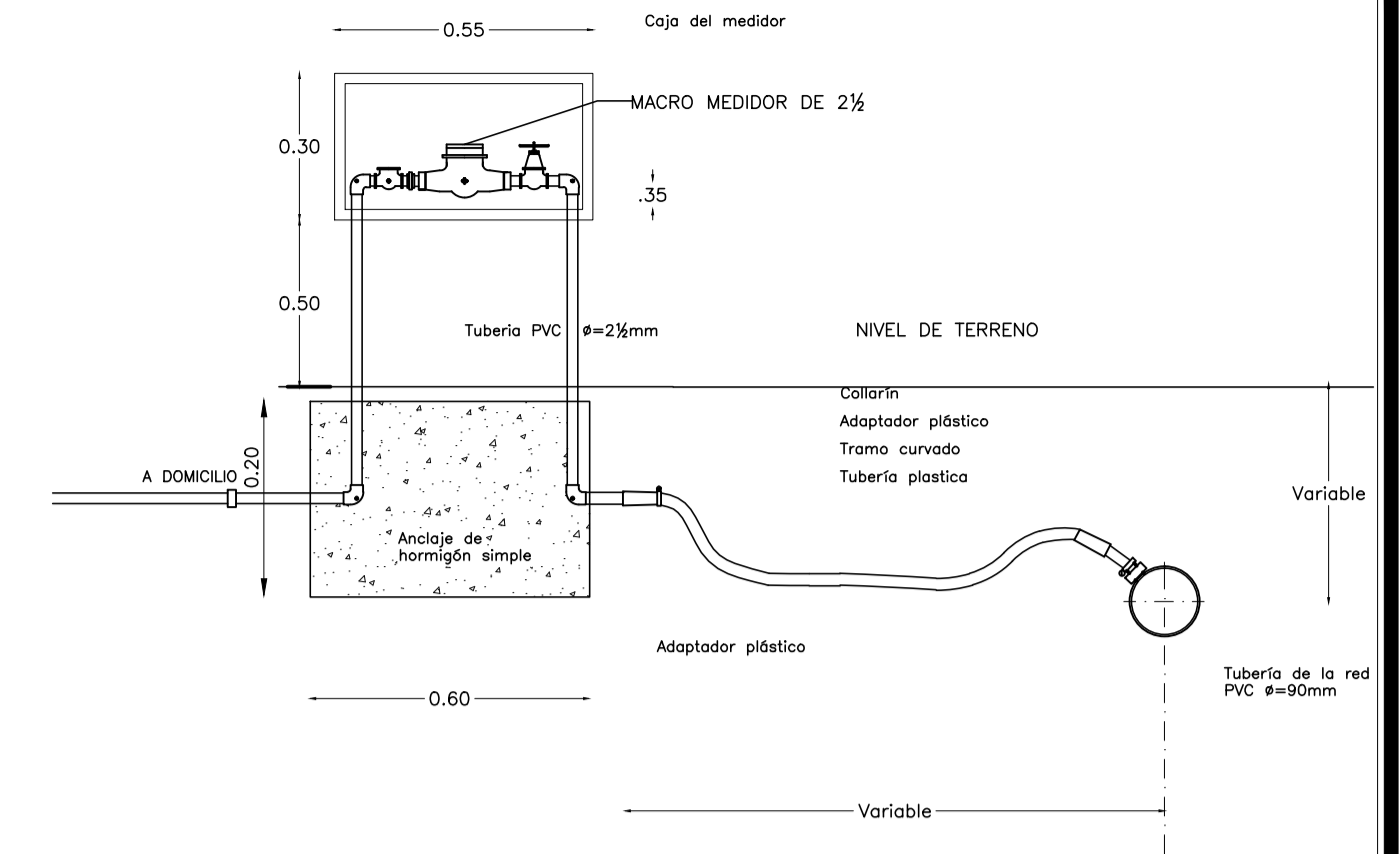
ESQUEMA DE DISTRIBUCIÓN AA.PP. - TIPO
ESC: 1:75



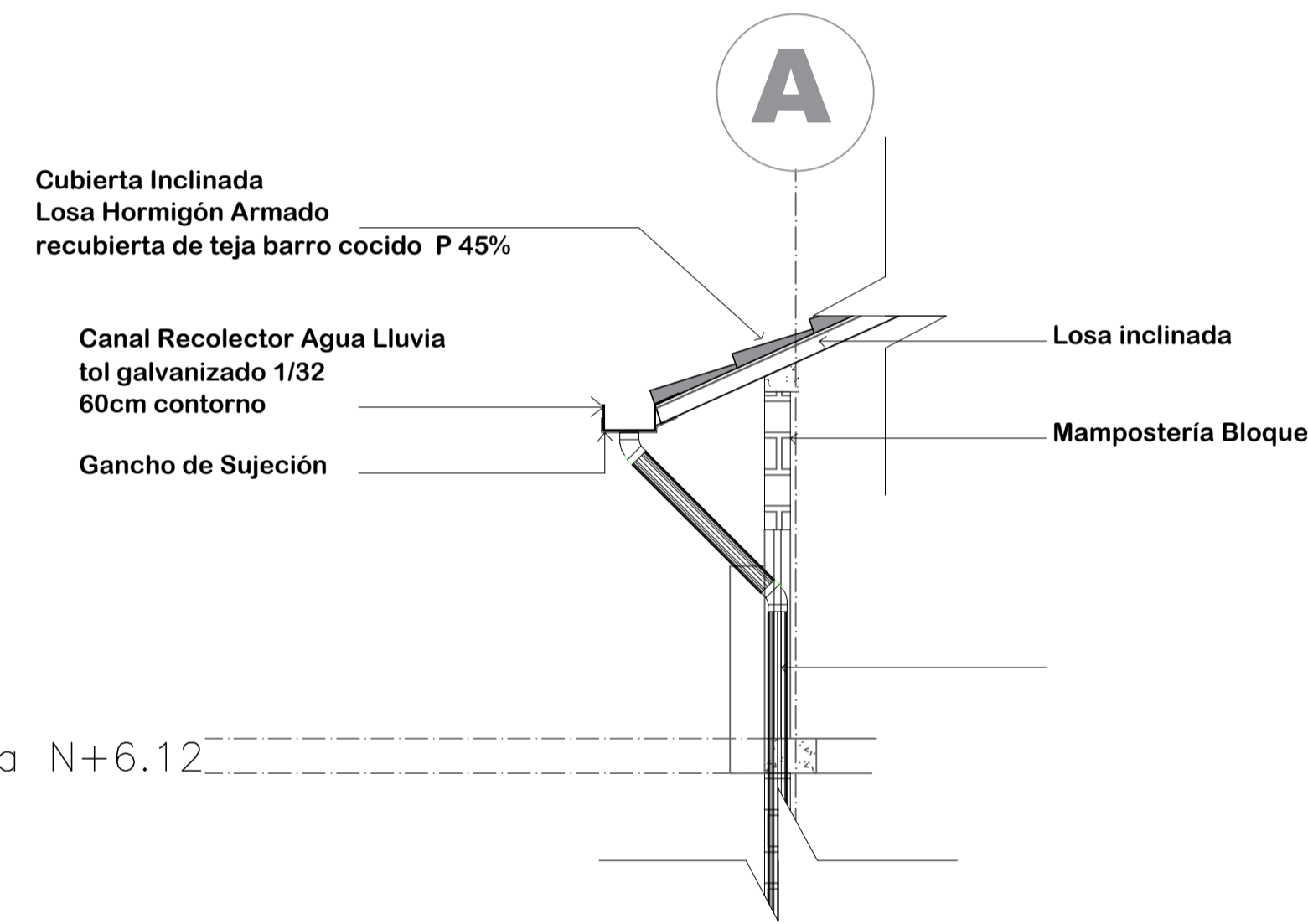
INSTALACIÓN-INODORO DE TANQUE
ESC: S/E



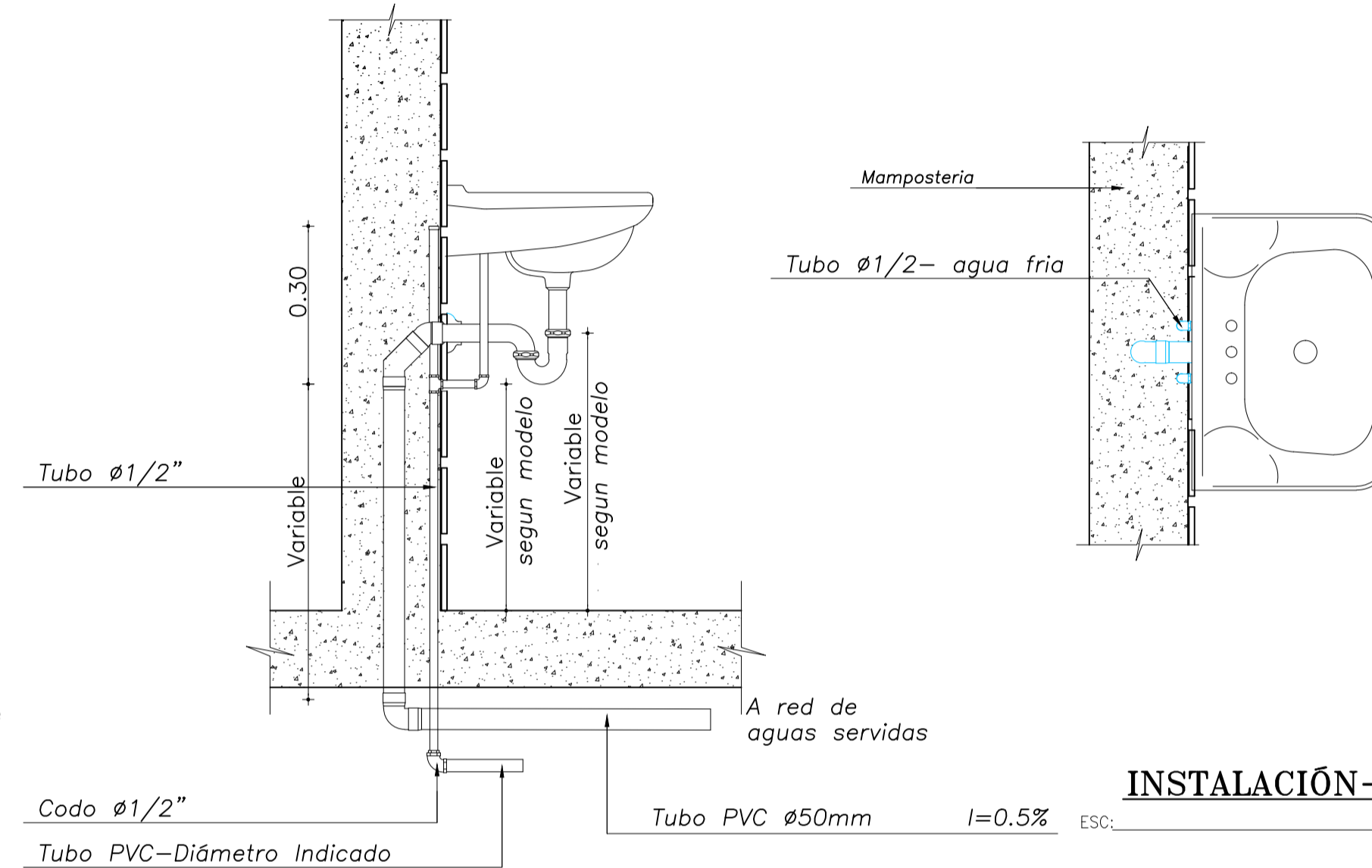
CAJA DE REVISIÓN
ESC: 1:10



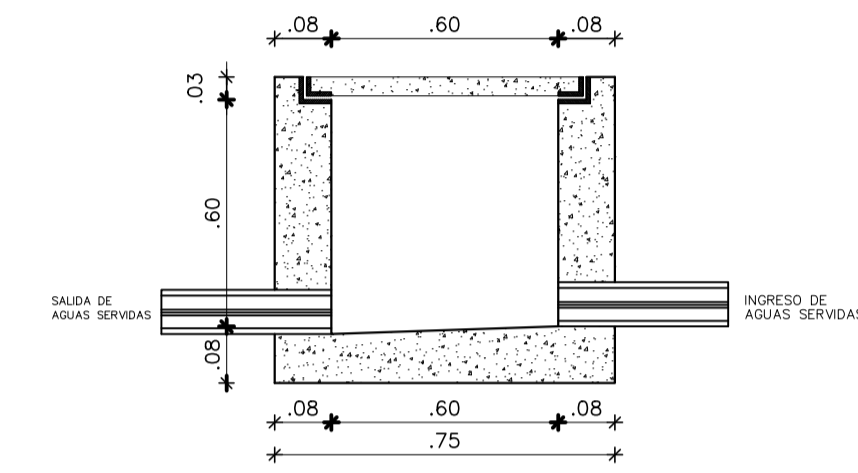
CORTE DE INSTALACION MACRO MEDIDOR
ESC: S/E



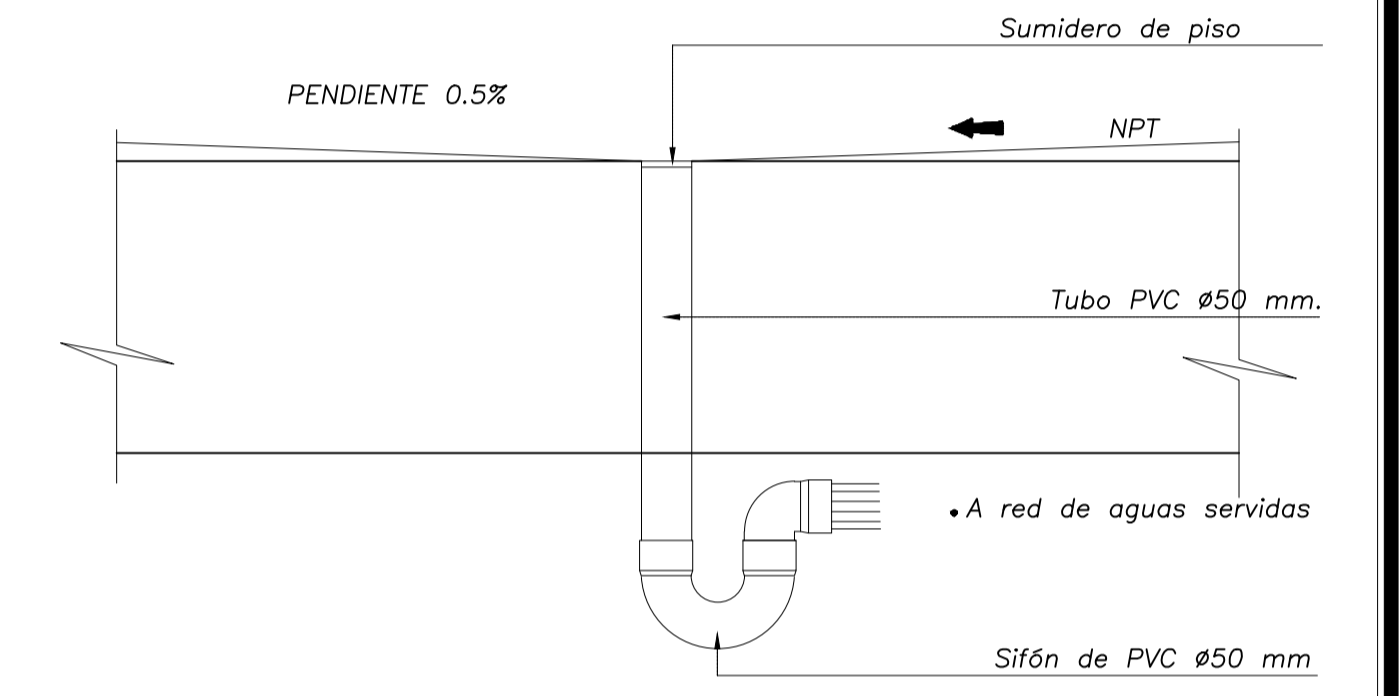
DETALLE CANAL Y BAJANTE RECOLECTOR AGUA LLUVIA
ESC: S/E



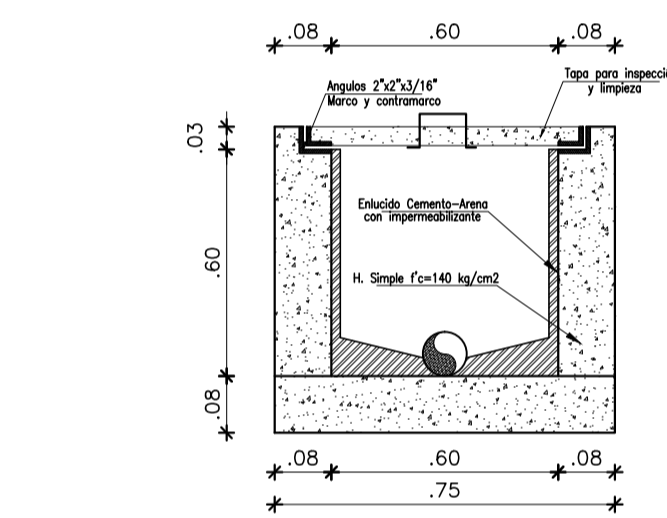
INSTALACIÓN-LAVABO
ESC: S/E



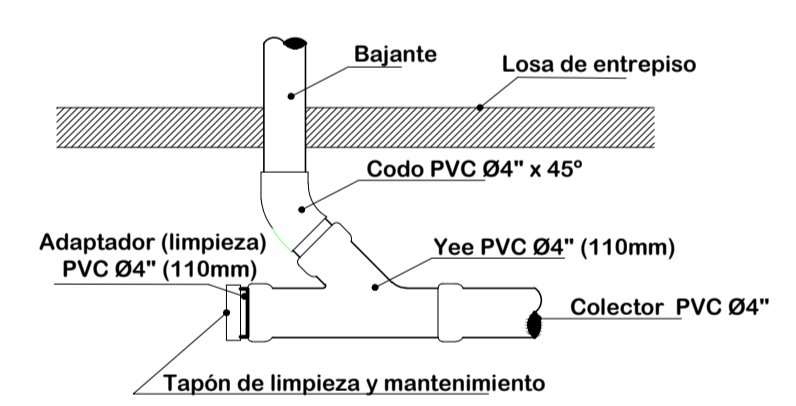
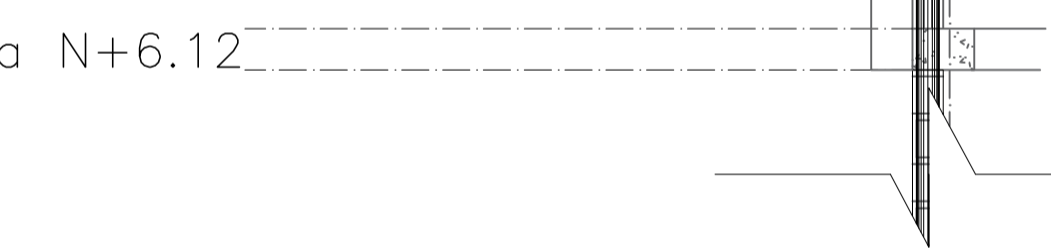
CORTE B-B
ESC: 1:10



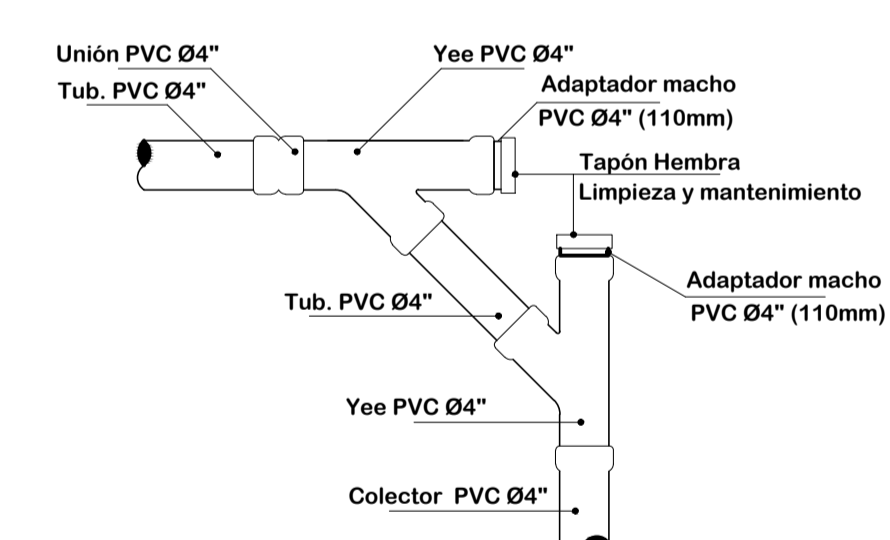
SUMIDERO DE PISO
ESC: S/E



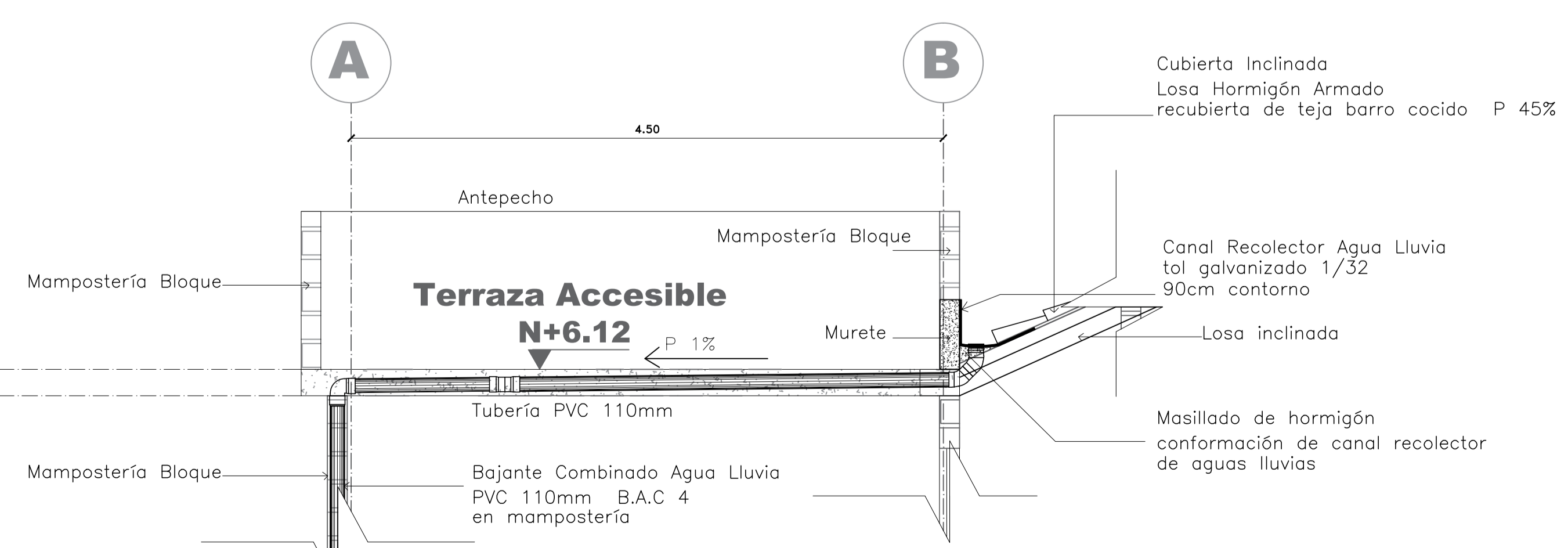
CORTE A-A
ESC: 1:10



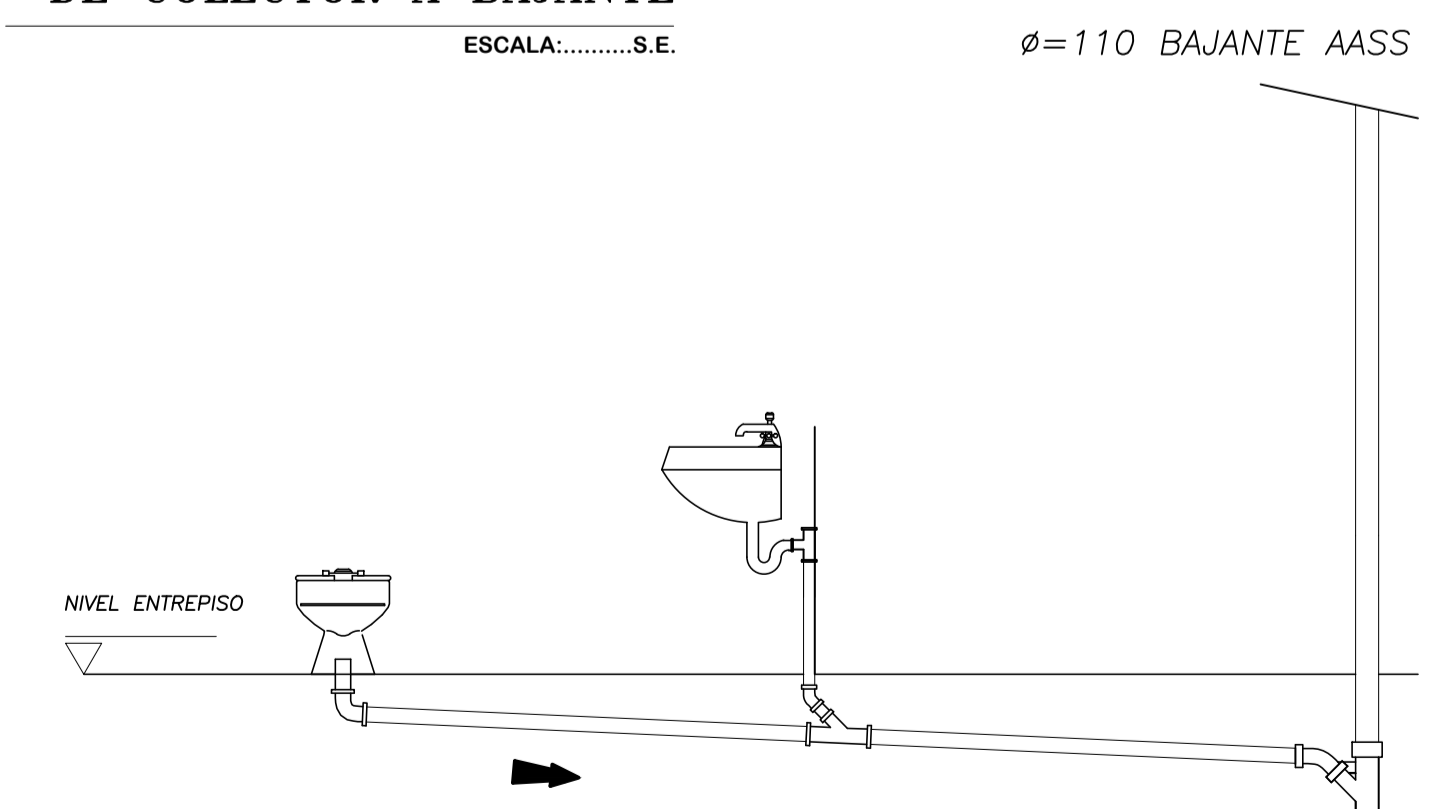
CAMBIO DE DIRECCIÓN DE BAJANTE
ESCALA: S.E.



CAMBIO DE DIRECCIÓN DE COLECTOR A BAJANTE
ESCALA: S.E.



DETALLE SECCION TRANSVERSAL CANAL RECOLECTOR AGUA LLUVIA
ESC: S/E



CONEXIÓN DE COLECTOR HORIZONTAL A BAJANTE DE AGUAS SERVIDAS
ESCALA: S.E.

PROYECTO: RESIDENCIA DE LA SRA. VILMA MARINA GALLARDO Y FAMILIA			
INGENIERIA HIDRO SANITARIA			
CONTIENE: INSTALACIONES HIDRO- SANITARIAS DETALLES			
PROYECTISTA 	PROPIETARIOS 		
CLAVE CATASTRAL: 24226 02 011	PREDIO: 121661		
FECHA: JUNIO 2019	ESCALA: INDICADAS	AUTORIDAD: O.S.M.A	LAMINA: IS-3
UBICACIÓN: PARROQUIA PINTAG CALLE GENERAL PINTAG BARRIO SAN JUAN DE LA TOLA			
SELLOS MUNICIPALES			