

PROYECTO
HOSTAL BOUTIQUE 'BED & BREAKFAST DE LA PEÑA'

UBICACIÓN
QUITO - ECUADOR
(CENTRO HISTÓRICO)



LOCALIZACIÓN
PARROQUIA: SAN JUAN BARRIO / SECTOR: R
DIRECCIÓN: GALÁPAGOS OES-22 Y GARCÍA MORENO
DATOS DEL TERRENO / CONSTRUCCIÓN
ÁREA TERRENO: 324.83 m²

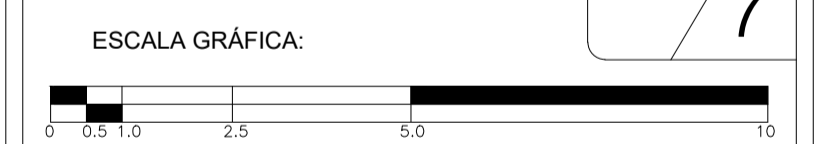
DATOS GENERALES
PREDIO: 16373 CLAVE CATASTRAL: 1010126003000000000
NÚMERO DE PISOS: 3 USO PRINCIPAL: HABITACIONAL

PROPIETARIO
MGS. ANDREA CECILIA VACA JONES
CI: 170523371-4

PROFESIONAL
ING. HERNAN MANUEL ERAZO VILLACRESES
REGISTRO SENESCYT: 1004-03-358501

ESCALA 1:100 TIPO DE PLANO HIDROSANITARIO

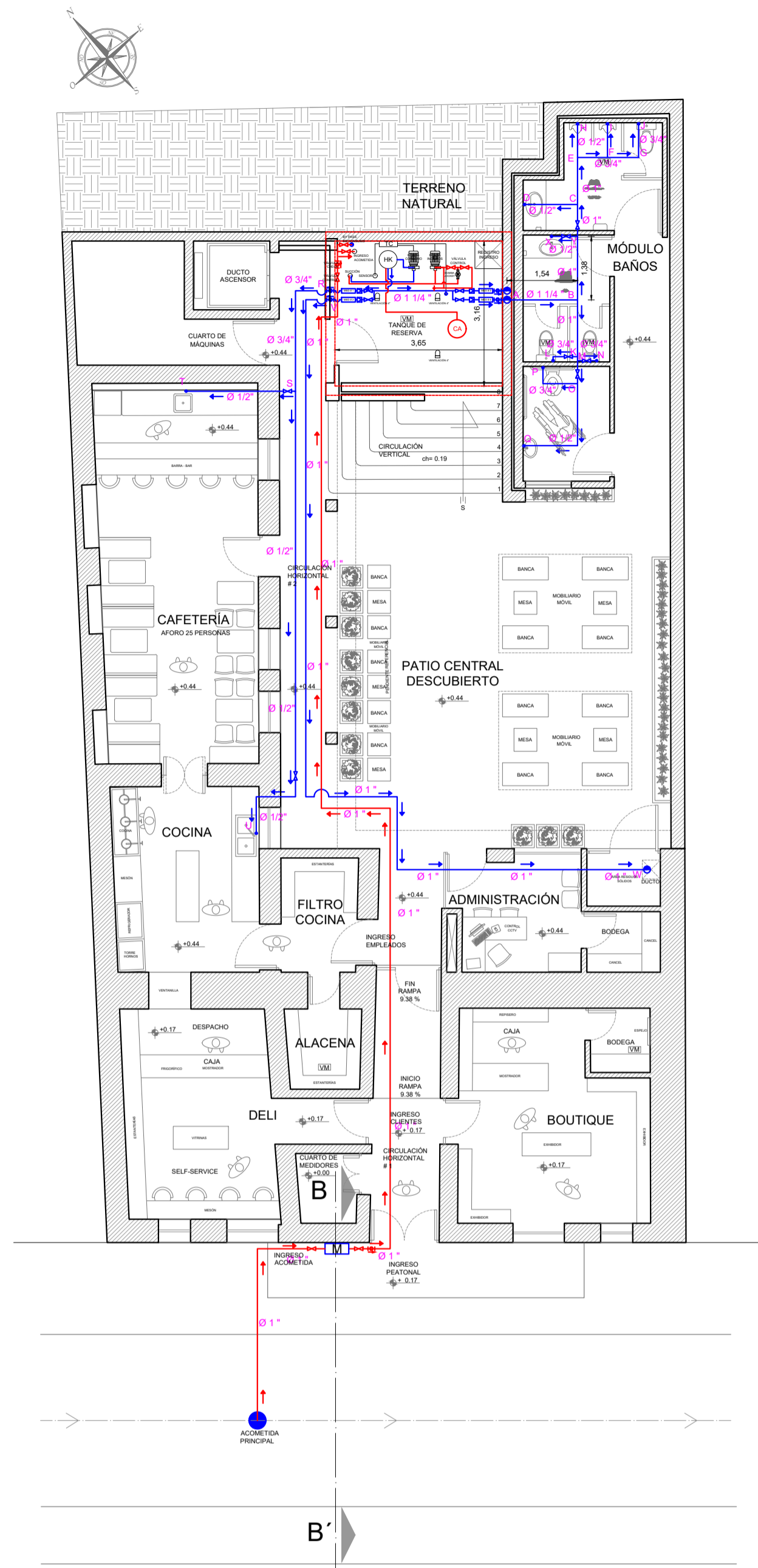
FECHA JUNIO 2020 LÁMINA H2/7



Contiene: Instalaciones Hidrosanitarias - Trazado de la Red Distribución de Agua Fría - Caliente

- Planta Baja-Cisterna, acometida
- Primer Piso
- Segundo Piso

SELLOS MUNICIPALES

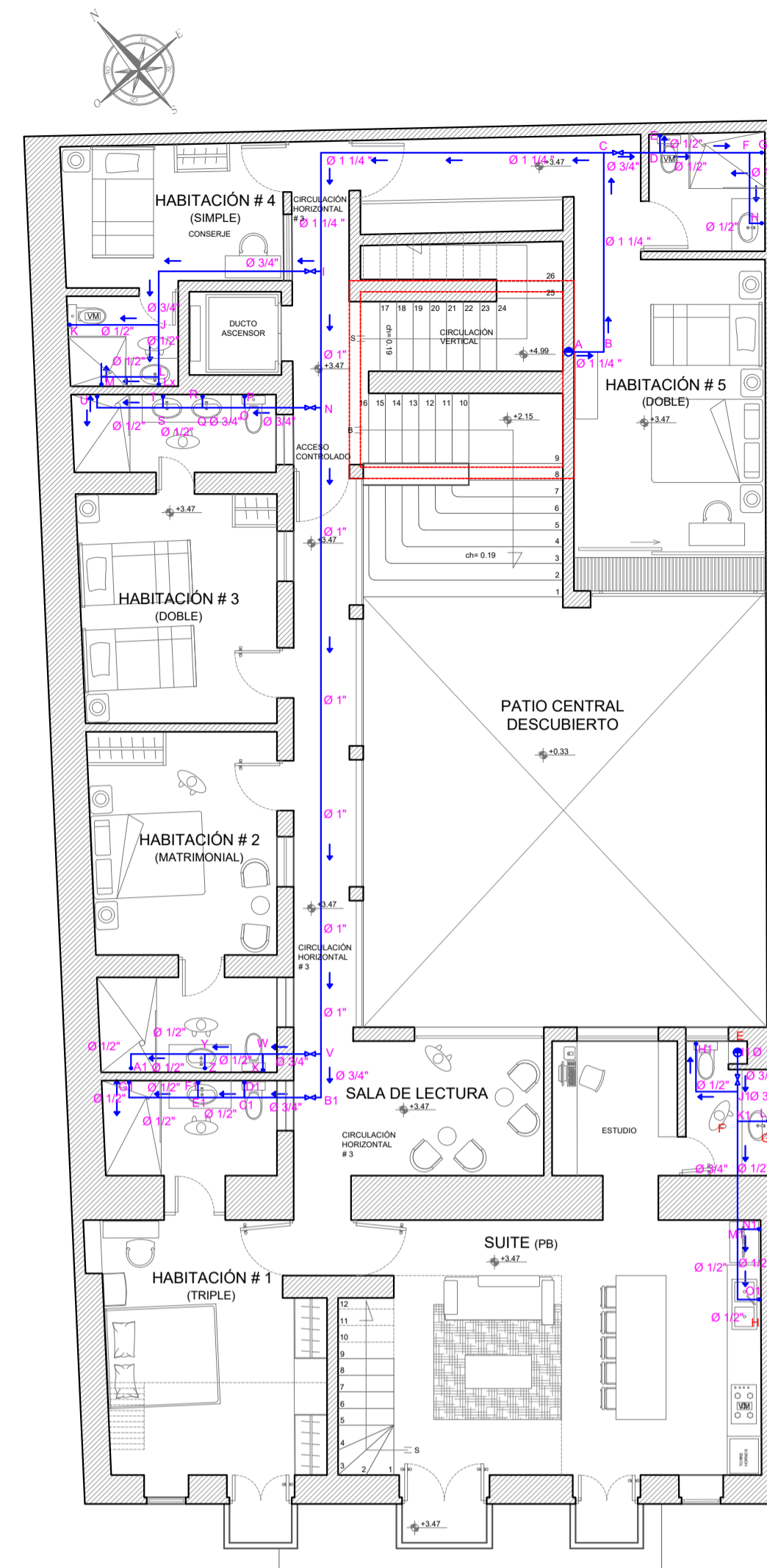


PLANTA BAJA

ESC 1:100

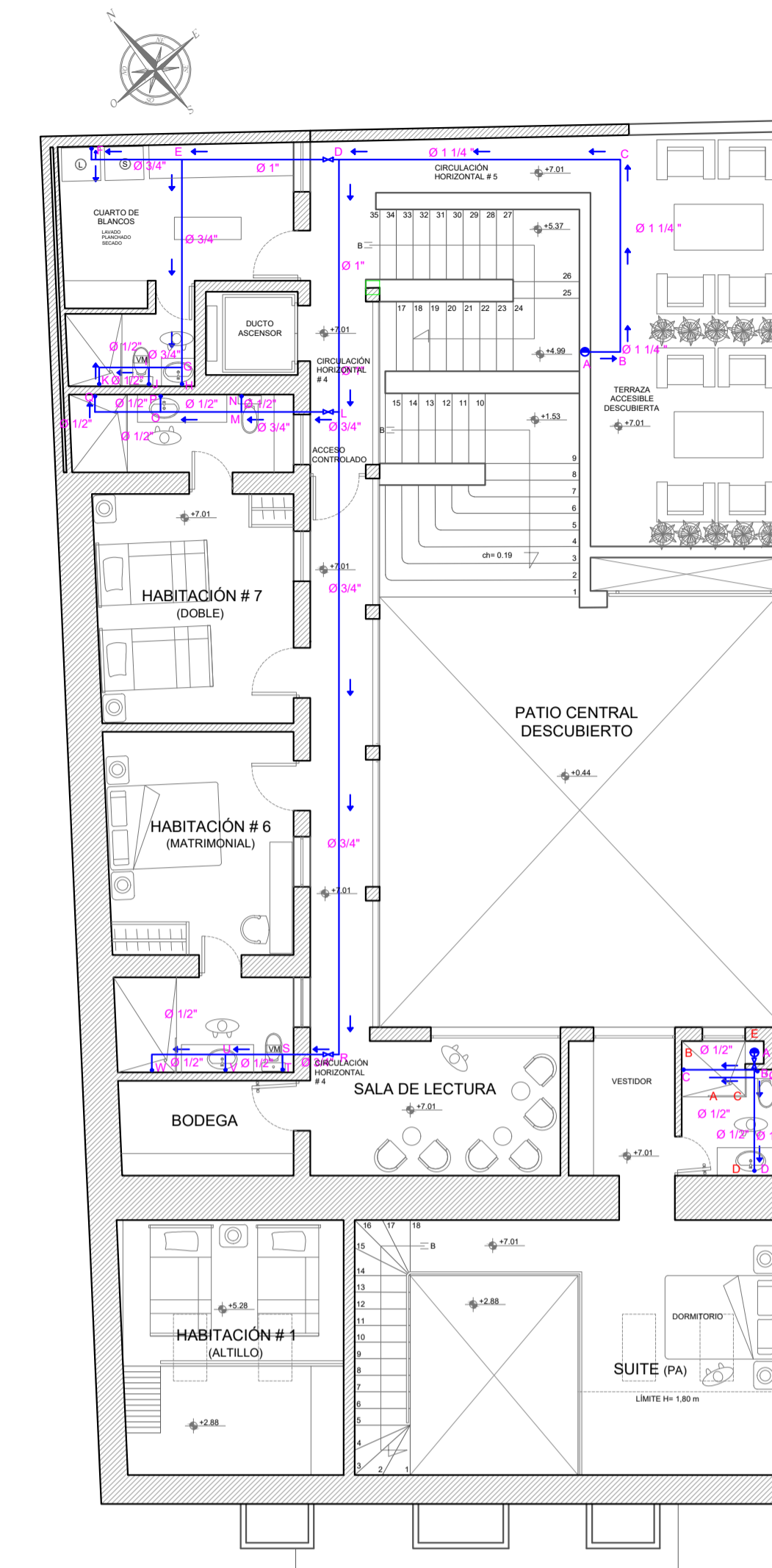
SIMBOLOGÍA

- | | | | |
|--|---------------------------|--|----------------------------------------------------------|
| | VÁLVULA DE COMPUERTA | | TC TABLERO DE CONTROL |
| | VÁLVULA CHECK | | HK TANQUE HIDRONEUMÁTICO |
| | MANÓMETRO | | CRUCE DE TUBERÍAS |
| | REGULADOR DE PRESIÓN | | CA CALENTADOR DE AGUA |
| | CALEFÓN ELÉCTRICO | | TUBERÍA PVC ROSCABLE AGUA POTABLE FRÍA normas INEN 13473 |
| | DIÁMETRO TUBERÍA | | TUBERÍA DE COBRE AGUA POTABLE CALIENTE |
| | MEDIDOR AGUA POTABLE | | BOMBA CISTERNA |
| | TUBERÍA PRINCIPAL | | TUBERÍA PVC ROSCABLE BAJA |
| | TUBERÍA PVC ROSCABLE BAJA | | TUBERÍA PVC ROSCABLE SUBE |



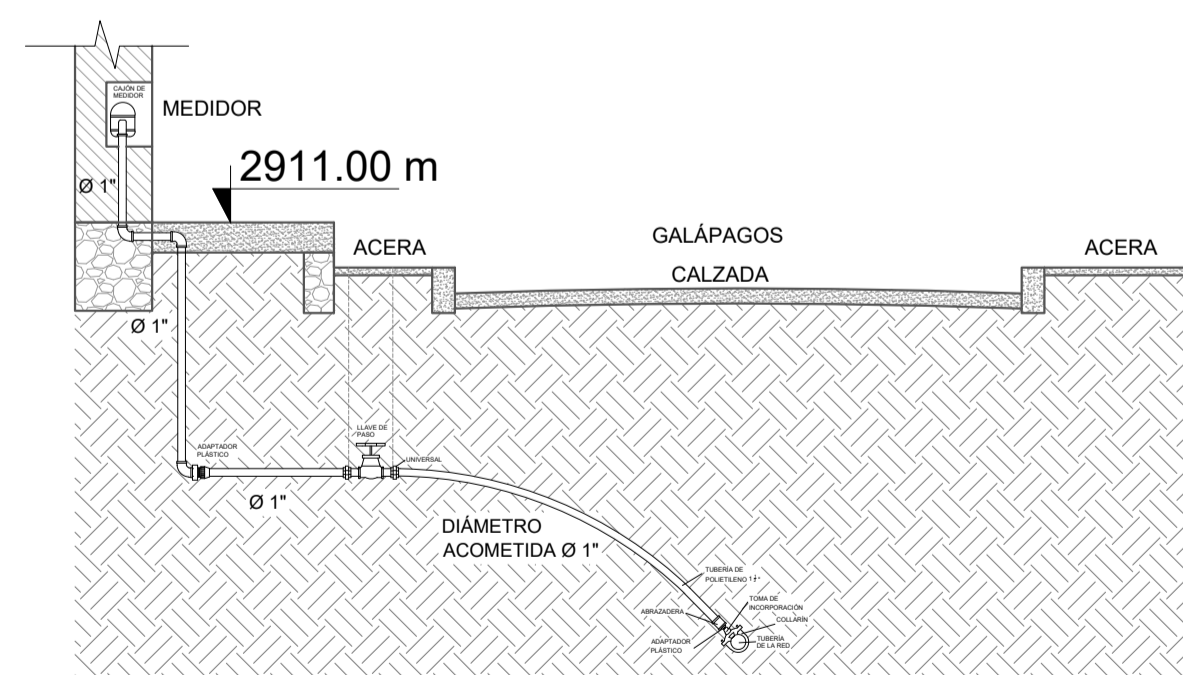
PRIMER PISO

ESC 1:100



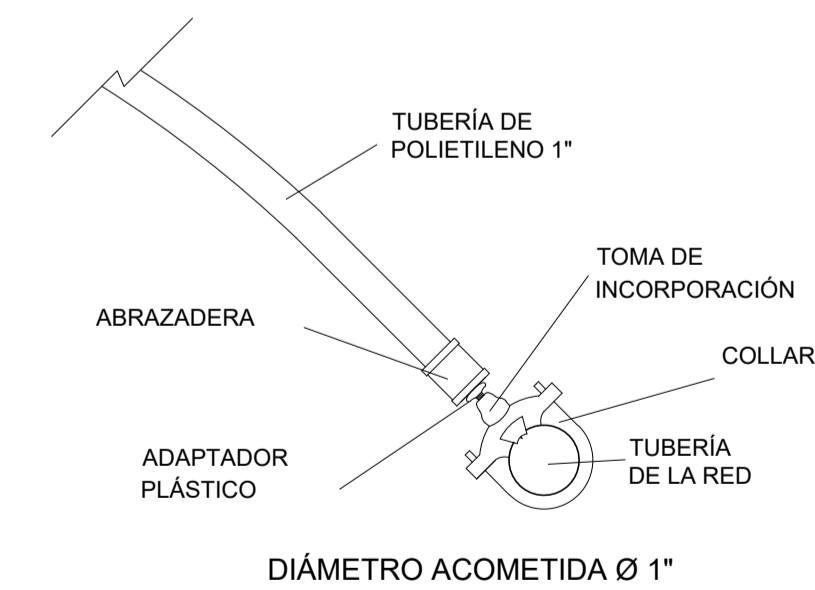
SEGUNDO PISO

ESC 1:100



CORTE B---B'
ACOMETIDA MEDIDOR

ESC 1:50



DETALLE
ACOMETIDA

ESC 1:50