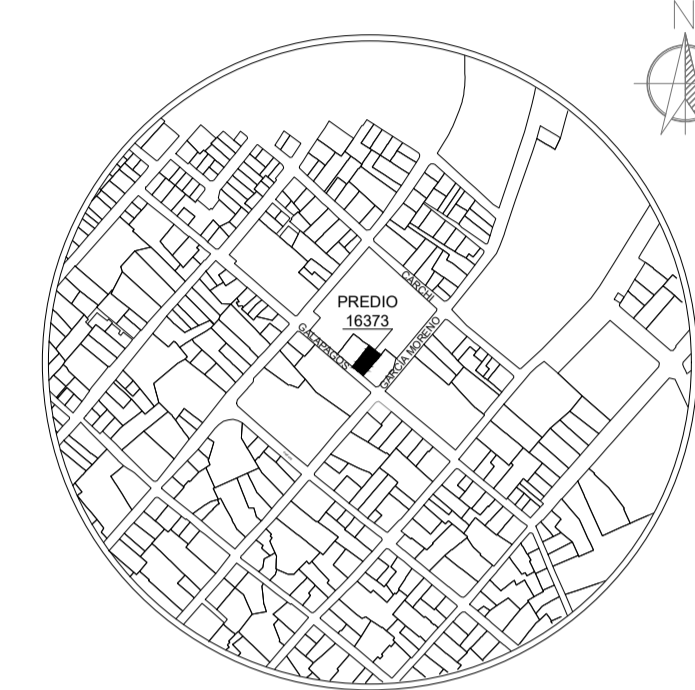


PROYECTO  
HOSTAL BOUTIQUE 'BED & BREAKFAST DE LA PEÑA'

UBICACIÓN  
QUITO - ECUADOR  
(CENTRO HISTÓRICO)



LOCALIZACIÓN  
PARROQUIA: SAN JUAN BARRIO / SECTOR: R  
DIRECCIÓN: GALÁPAGOS OES-22 Y GARCÍA MORENO  
DATOS DEL TERRENO / CONSTRUCCIÓN  
ÁREA TERRENO: 324.83 m<sup>2</sup>

DATOS GENERALES  
# PREDIO: 16373 CLAVE CATASTRAL: 1010126003000000000  
NÚMERO DE PISOS: 3 USO PRINCIPAL: HABITACIONAL

PROPIETARIO  
MGS. ANDREA CECILIA VACA JONES  
CI: 170523371-4

PROFESIONAL  
ING. HERNAN MANUEL ERAZO VILLACRESES  
REGISTRO SENESCYT: 1004-03-358501

ESCALA 1:100 TIPO DE PLANO  
HIDROSANITARIO

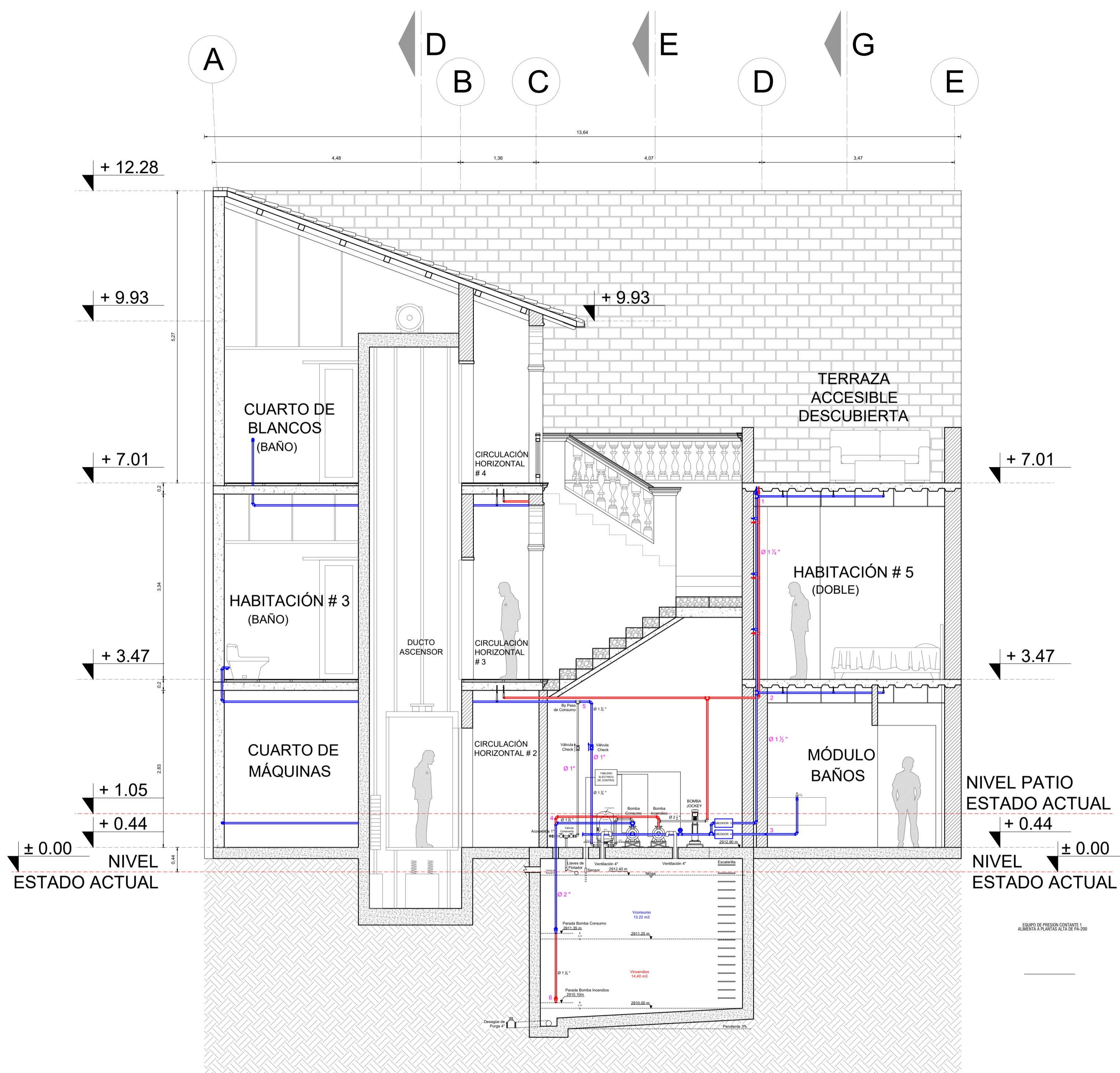
FECHA JUNIO 2020 LÁMINA  
H4/7

ESCALA GRÁFICA:  
0 0.5 1.0 2.5 5.0 10

Contiene: Instalaciones Hidrosanitarias - Trazado de la Red Distribución de Agua Fría - Caliente

- Planta Baja-Cisterna, acometida
- Primer Piso
- Segundo Piso

SELLOS MUNICIPALES

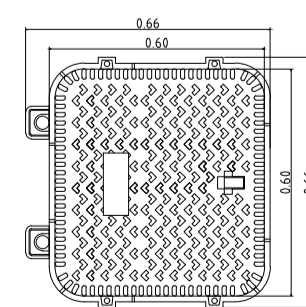


**CORTE**

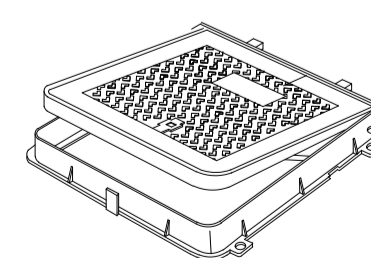
ESCALA 1:50

**TAPA DE INGRESO A CISTERNA**

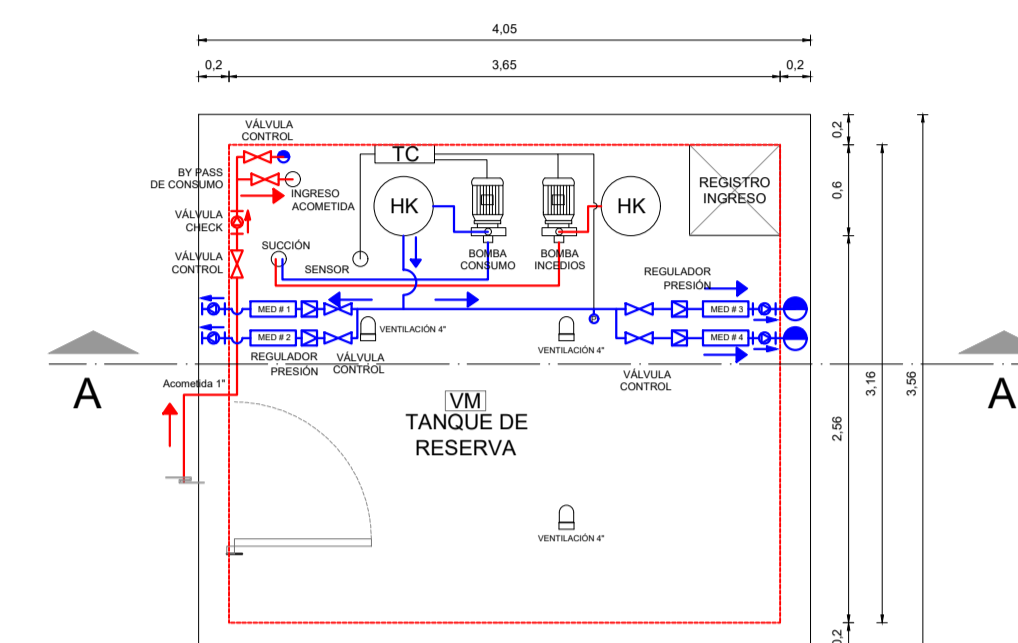
ESCALA 1:20



**PLANTA**  
TAPA - TANQUE DE RESERVA  
ESCALA 1:20

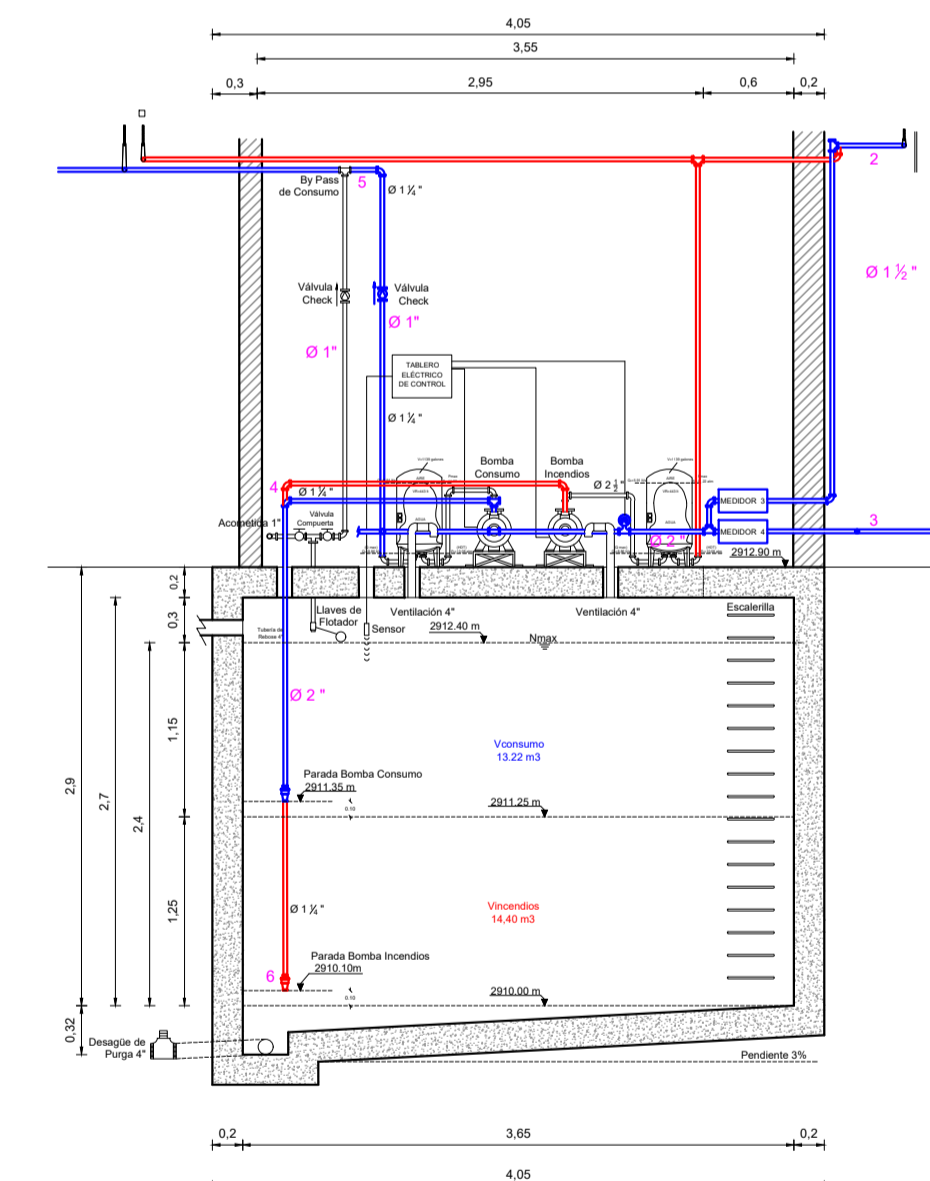


**ISOMÉTRICO**  
TAPA - TANQUE DE RESERVA  
ESCALA 1:50



**PLANTA**  
TANQUE DE RESERVA

ESCALA 1:50



**CORTE A---A'**  
TANQUE DE RESERVA

ESCALA 1:50