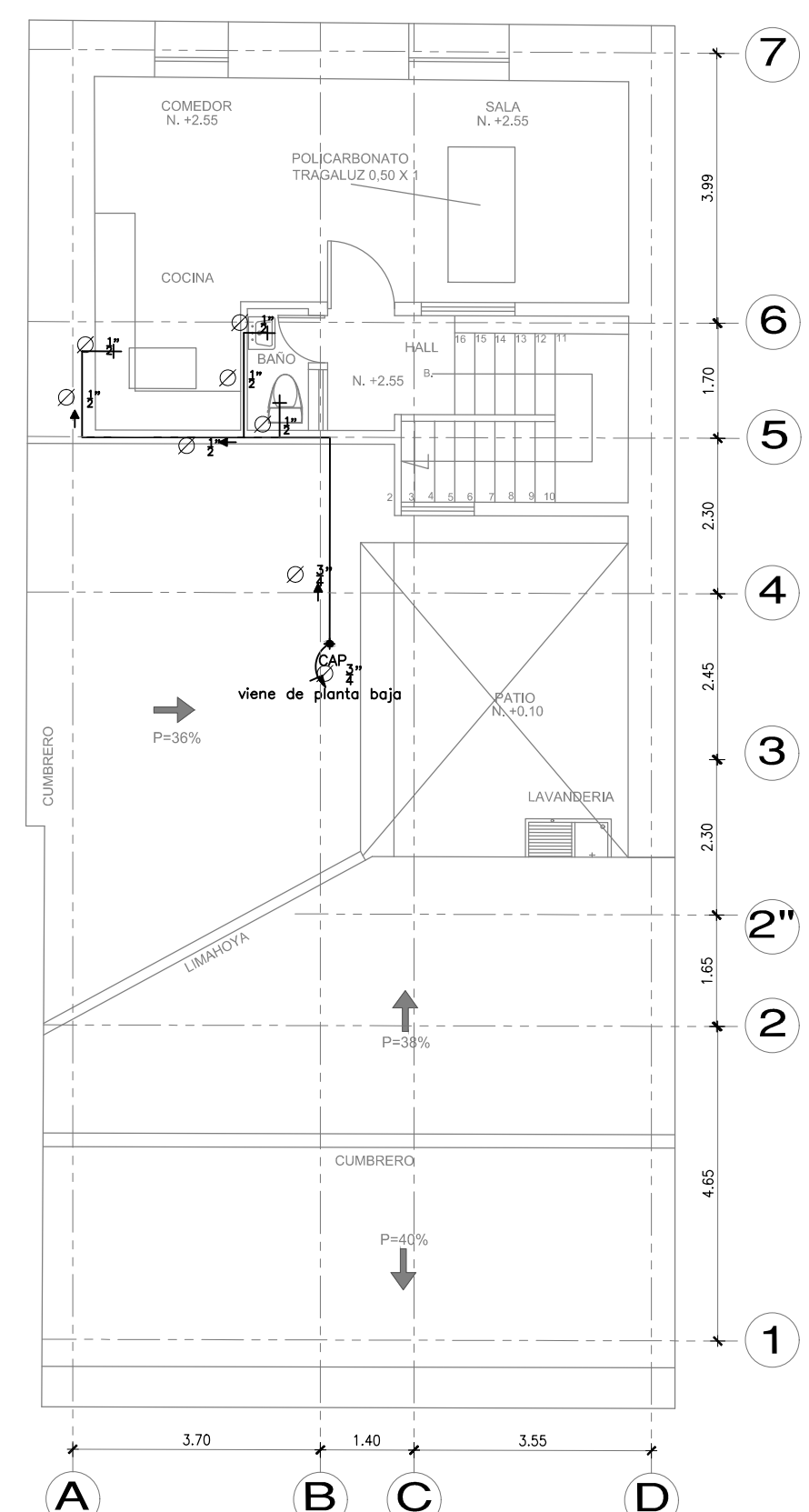
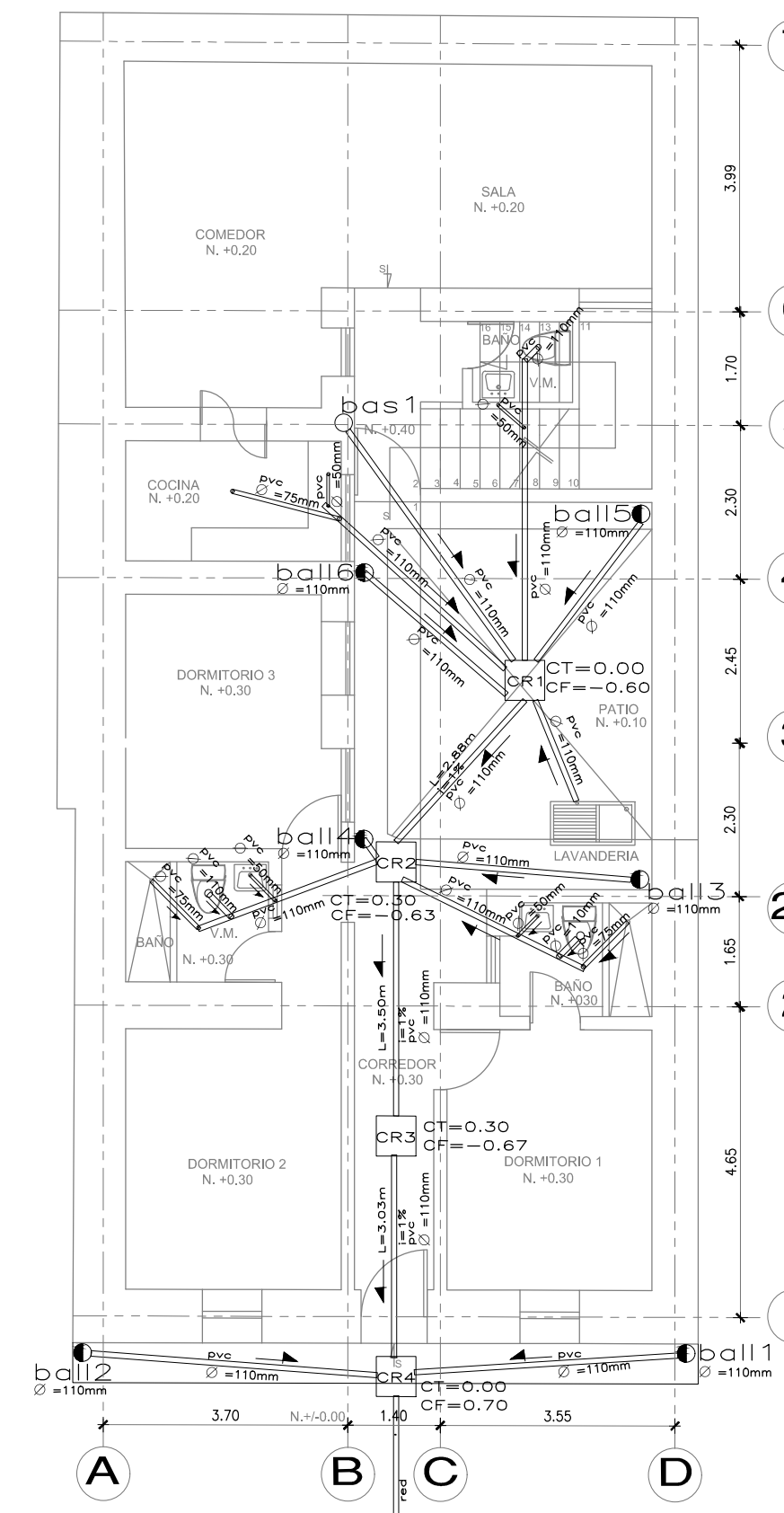


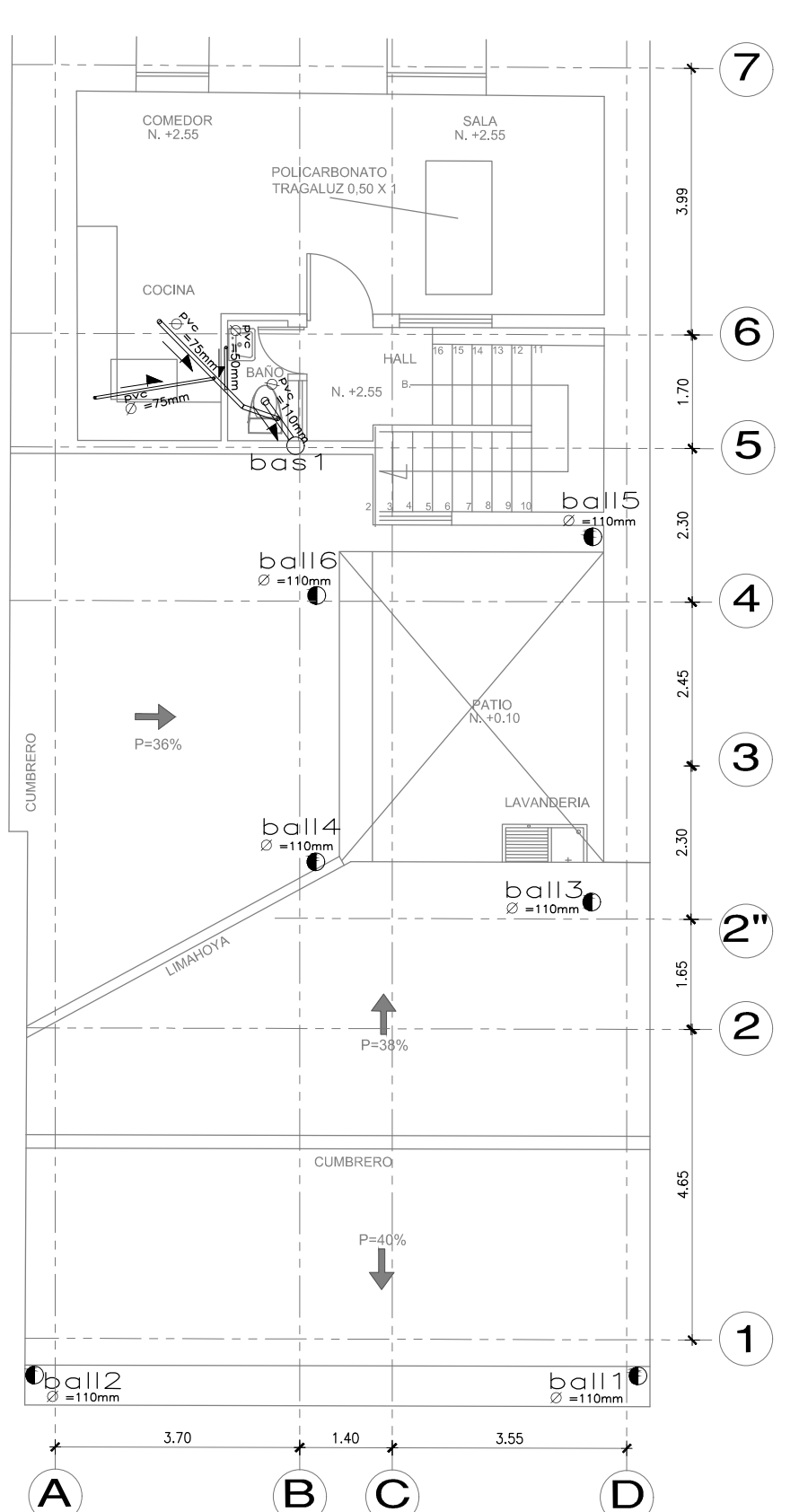
PLANTA BAJA - PROPUESTA-AGUA POTABLE
ESCALA 1:100



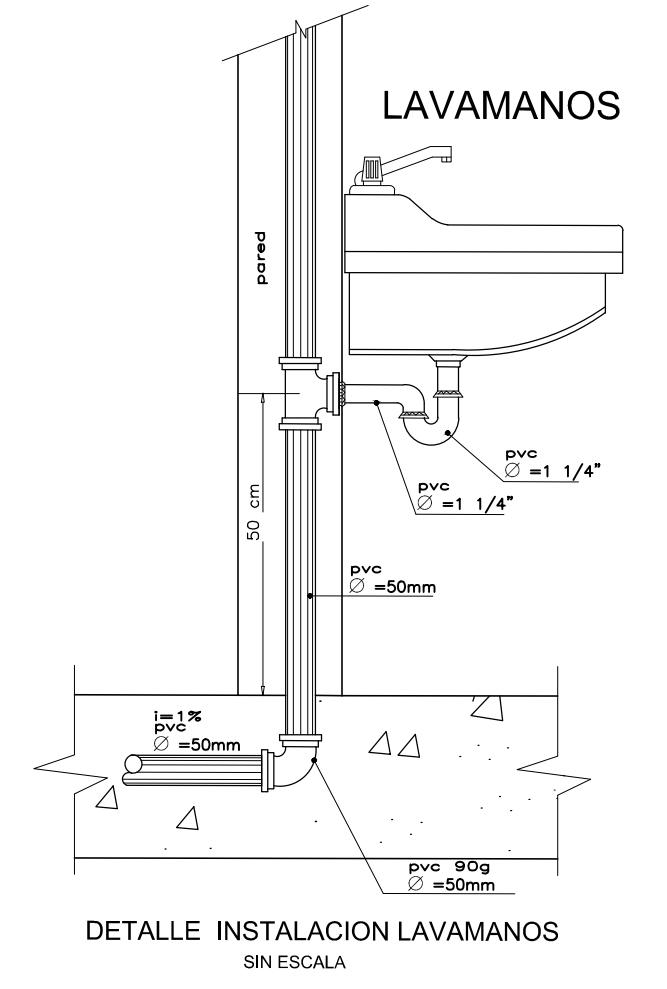
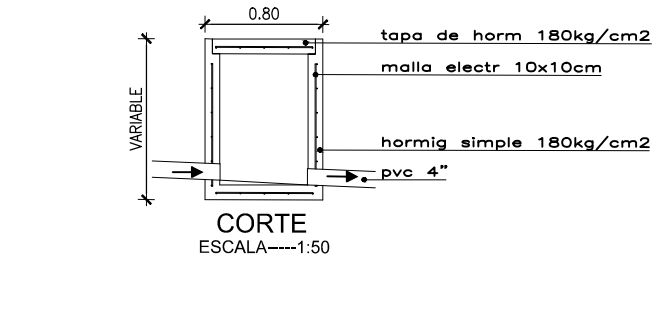
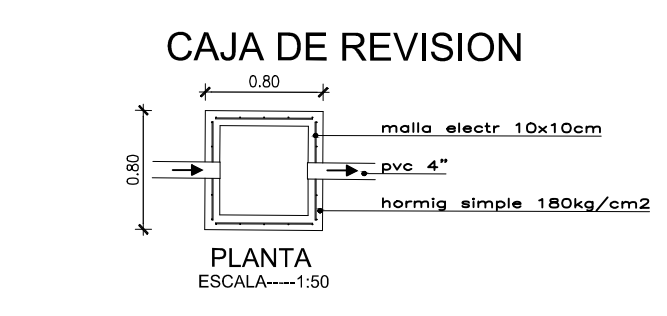
PLANTA ALTA - PROPUESTA-AGUA POTABLE
ESCALA 1:100



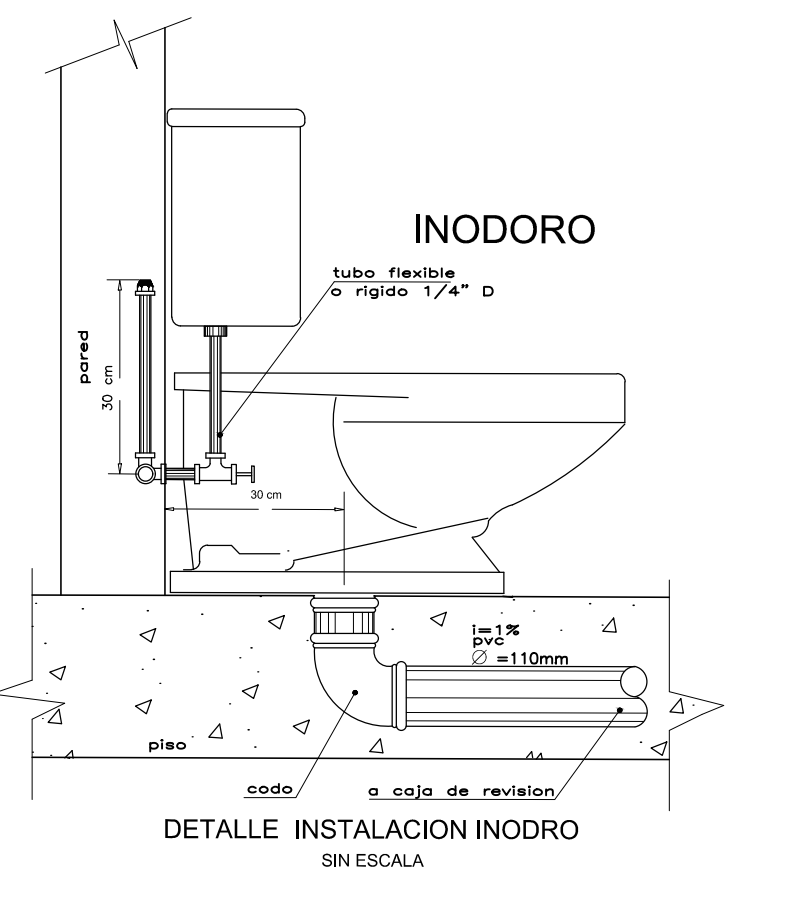
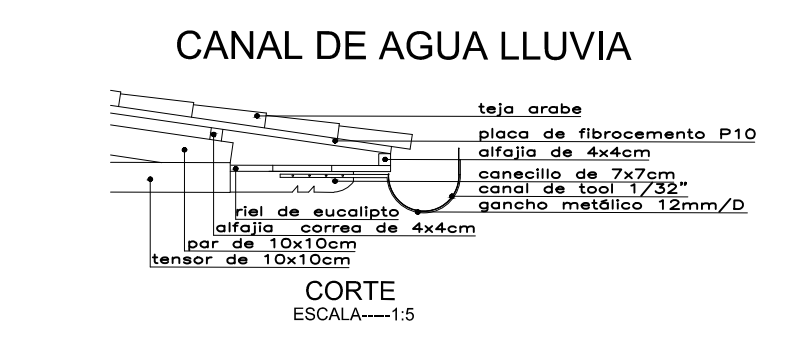
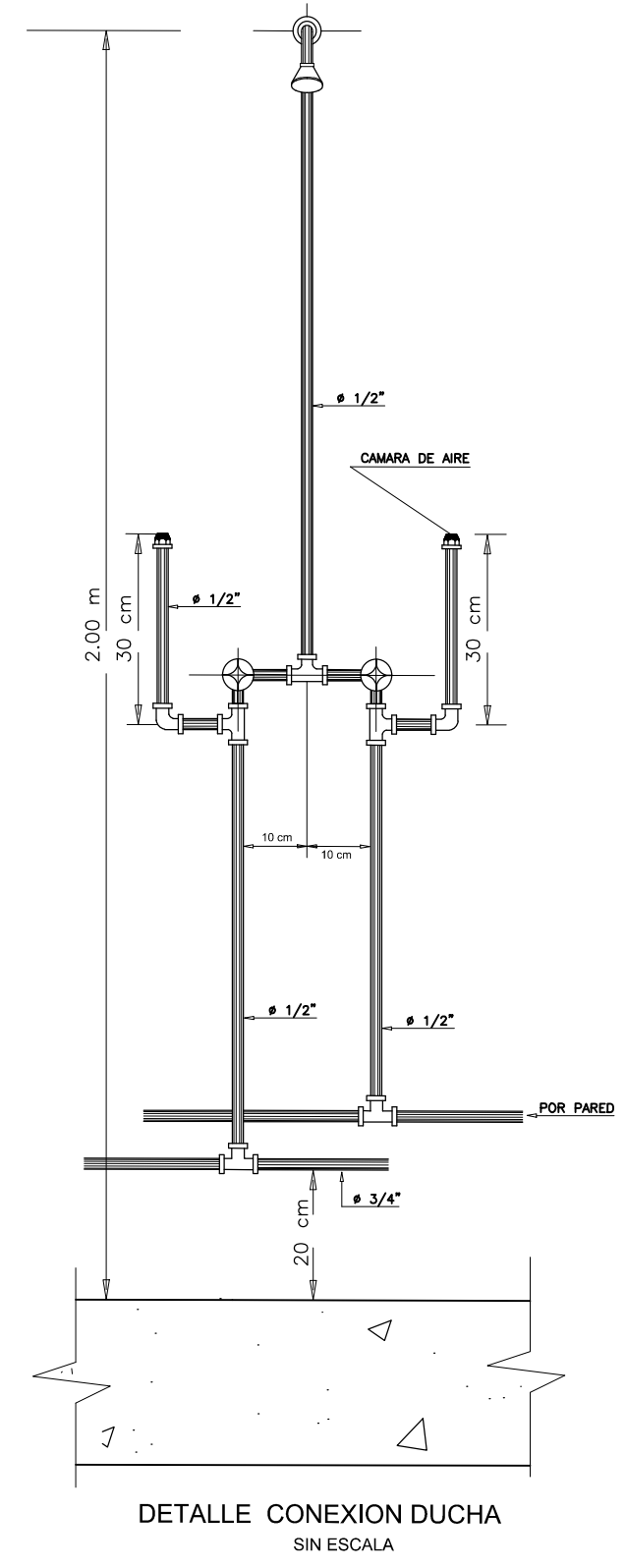
PLANTA BAJA - PROPUESTA DESAGUE AGUAS SERVIDAS
ESCALA 1:100



PLANTA ALTA - PROPUESTA DESAGUE AGUAS SERVIDAS
ESCALA 1:100



DETALLES CONSTRUCTIVOS



SIMBOLOGIA INSTAL. HIDROSANITARIAS	
	TUBERIA PVC DE 110mm
	TUBERIA PVC DE 75mm
	TUBERIA PVC DE 50mm
	BAJANTE AGUAS LLUVIAS
	BAJANTE AGUAS SERVIDAS
	CAJA DE REVISION
	TUBERIA DE AGUA FRIA
	LLAVE DE AGUA
	LLAVE DE PASO
	MEDIDORES
	PONCHERA 40x40 cm

NOTA:
Para el desalaje de aguas lluvias se utilizara poncheras canalones y bajantes en tool galvanizado de 4" y de 1/32" considerando las pendientes de las cubiertas

PROPUESTA

CLAVE CATASTRAL 301002027
DE PREDIO 9302
UBICACION Perrosués: SAN ROQUE
Barrio: LA VICTORIA
CENTRO HISTORICO
CALLE: PEREZ QUIRONEZ
C/1: 046-80 E. INBABURA
1/1 IH

ESCALA: 1 : 100
FECHA: DICIEMBRE 2019
DIBUJO: Ing. NELSON BENALCAZAR O.
CONTIENE PLANTAS DE INSTAL. HIDROSANITARIAS
SIMBOLOGIA
DETALLES CONSTRUCTIVOS

PROPIETARIO Sr. Luis Almeida Betancourt
C.I: 1000276368

PROYECTO