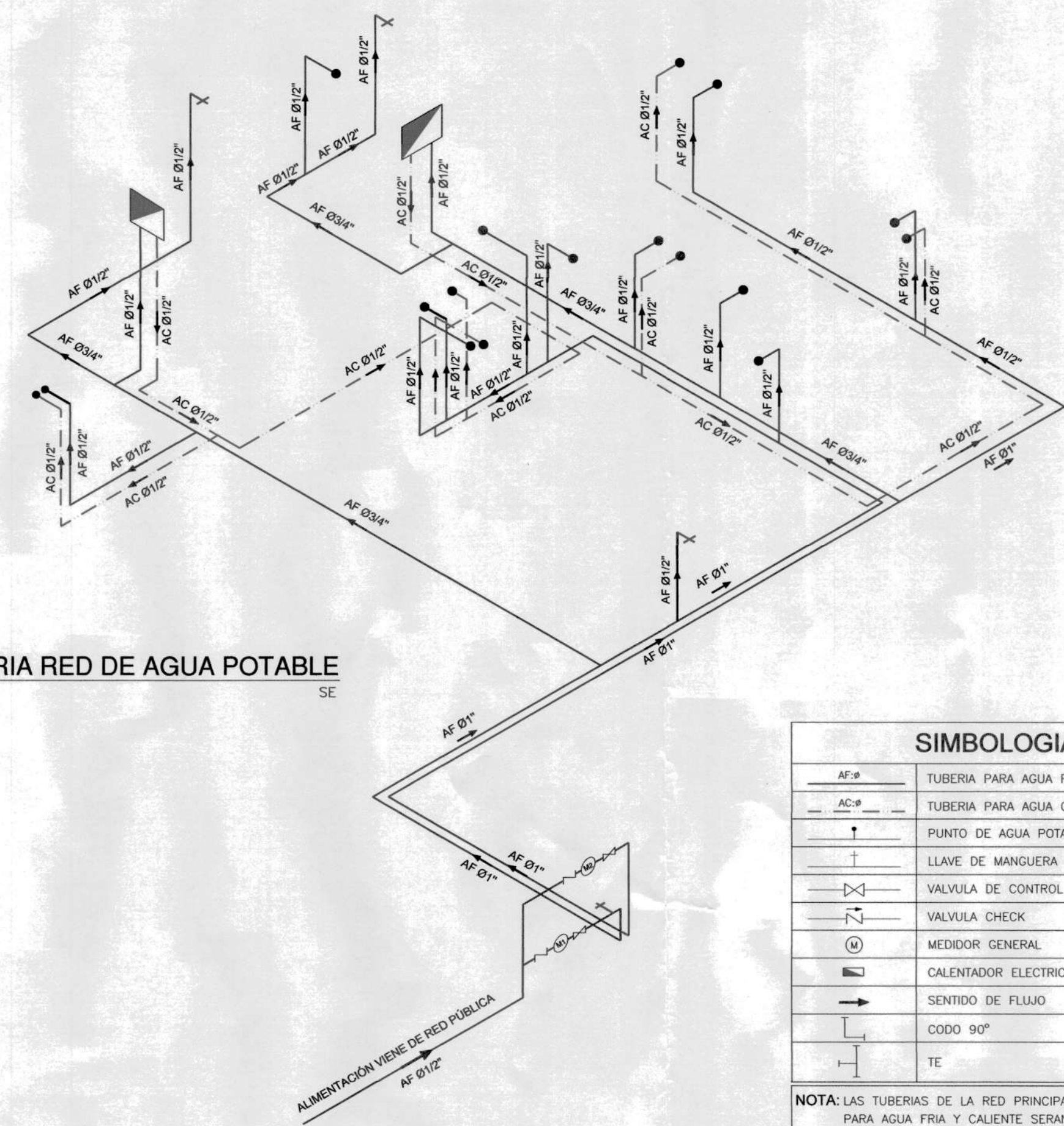


RED DE AGUA POTABLE PLANTA BAJA
ESCALA 1:50

ISOMETRIA RED DE AGUA POTABLE
ESCALA SE



SIMBOLOGIA

AF-#	TUBERIA PARA AGUA FRIA (# INDICADO)
AC-#	TUBERIA PARA AGUA CALIENTE (# INDICADO)
(Punto)	PUNTO DE AGUA POTABLE
(Manguera)	LLAVE DE MANGUERA
(Valvula)	VALVULA DE CONTROL DE COMPUERTA
(V-Check)	VALVULA CHECK
(M)	MEDIDOR GENERAL
(Calentador)	CALENTADOR ELECTRICO DE AGUA
(Flecha)	SENTIDO DE FLUJO
(Codo)	CODO 90°
(T)	TE

NOTA: LAS TUBERIAS DE LA RED PRINCIPAL Y SECUNDARIA, PARA AGUA FRIA Y CALIENTE SERAN DE POLIPROPILENO.

CANTIDADES DE OBRA
RED DE AGUA FRIA EN PLANTA BAJA

DESCRIPCION	LONGITUD (m.)	CANTIDAD (u.)
TUBERIA PVC Ø1"	24.29	
TUBERIA PVC Ø3/4"	15.04	
TUBERIA PVC Ø1/2"	13.50	
CONEXIONES DUCHAS		1
CONEXIONES LAVADORA		1
CONEXIONES LAVABOS		3
CONEXIONES FREGADERO		2
CONEXIONES INODOROS		3
CONEXIONES CALENTADOR ELECTRICO		2
CONEXIONES URINARIO		1

CANTIDADES DE OBRA
RED DE AGUA CALIENTE EN PLANTA BAJA

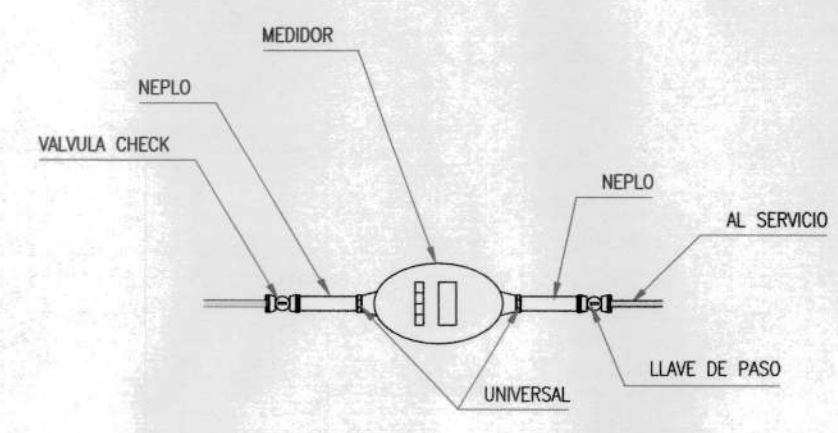
DESCRIPCION	LONGITUD (m.)	CANTIDAD (u.)
TUBERIA PVC Ø1/2"	17.18	
CONEXIONES LAVABOS		3
CONEXIONES FREGADEROS		2
CONEXIONES CALENTADOR ELECTRICO		2
CONEXIONES DUCHAS		1

CANTIDADES DE OBRA
RED DE DESAGUES EN PLANTA BAJA

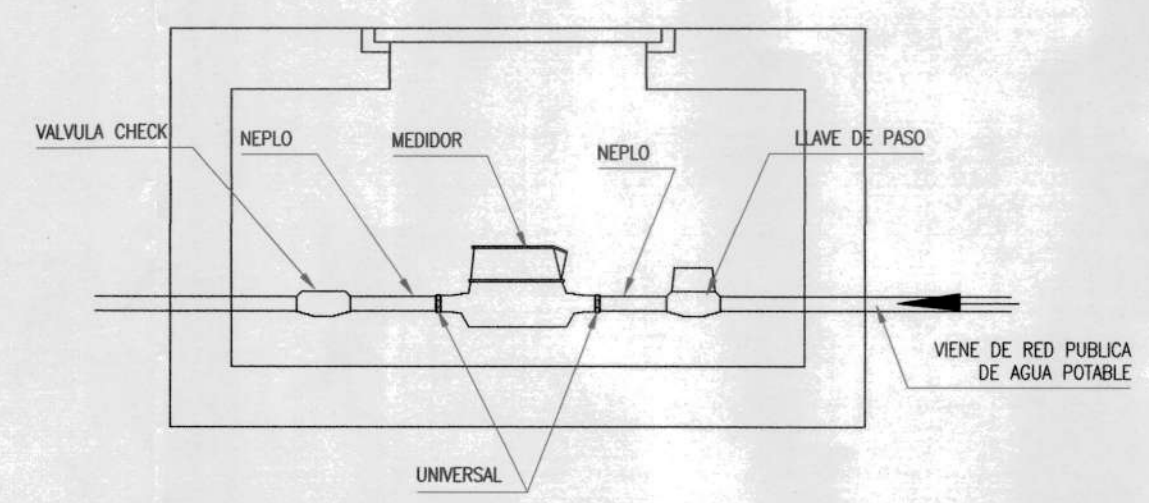
DESCRIPCION	LONGITUD (m.)	CANTIDAD (u.)
TUBERIA PVC Ø110 mm.	21.76	
TUBERIA PVC Ø75 mm.	15.41	
TUBERIA PVC Ø50 mm.	15.05	
CONEXIONES INODOROS		3
CONEXIONES LAVABOS		3
CONEXIONES FREGADEROS		2
CONEXIONES LAVADORAS		1
SUMIDEROS DE PISO		5
SUMIDEROS DE JARDIN		4
CAJAS DE REVISION 1.00x1.00		1
CAJAS DE REVISION 0.80x0.80		1
CAJAS DE REVISION 0.60x0.60		1

CANTIDADES DE OBRA
RED DE DESAGUES EN CUBIERTAS

DESCRIPCION	LONGITUD (m.)	CANTIDAD (u.)
TUBERIA PVC Ø75 mm.	10.62	
SUMIDEROS DE REJILLA Ø75mm.		5



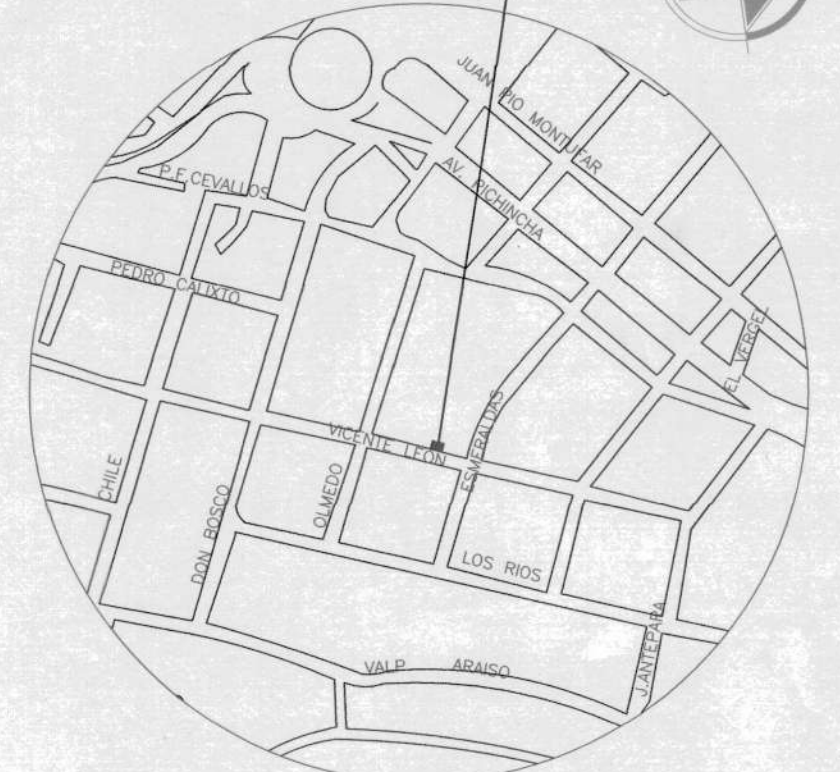
PLANTA



ELEVACION

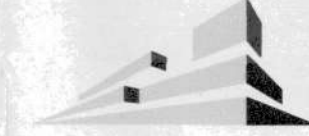
DETALLE DE MEDIDOR
ESCALA S/E

LOTE LEVANTADO
SR. JOSE MANUEL AMABLE POALACIN GUAMAN



UBICACION

Administración zonal : Manuela Saenz
Prov. de Pichincha Cantón: Quito
Barrio/Sector: San Blas Predio: 29074
Parroquia : Centro Histórico
CALLE : Vicente León y Esmeraldas



AGUILAR INGENIEROS

PROYECTO: Sr. José Manuel Amable Poalacín Guamán

UBICACION: Calle Vicente León N7-77 y Calle Esmeraldas

CONTENIDO: INSTALACIONES DE AGUA POTABLE

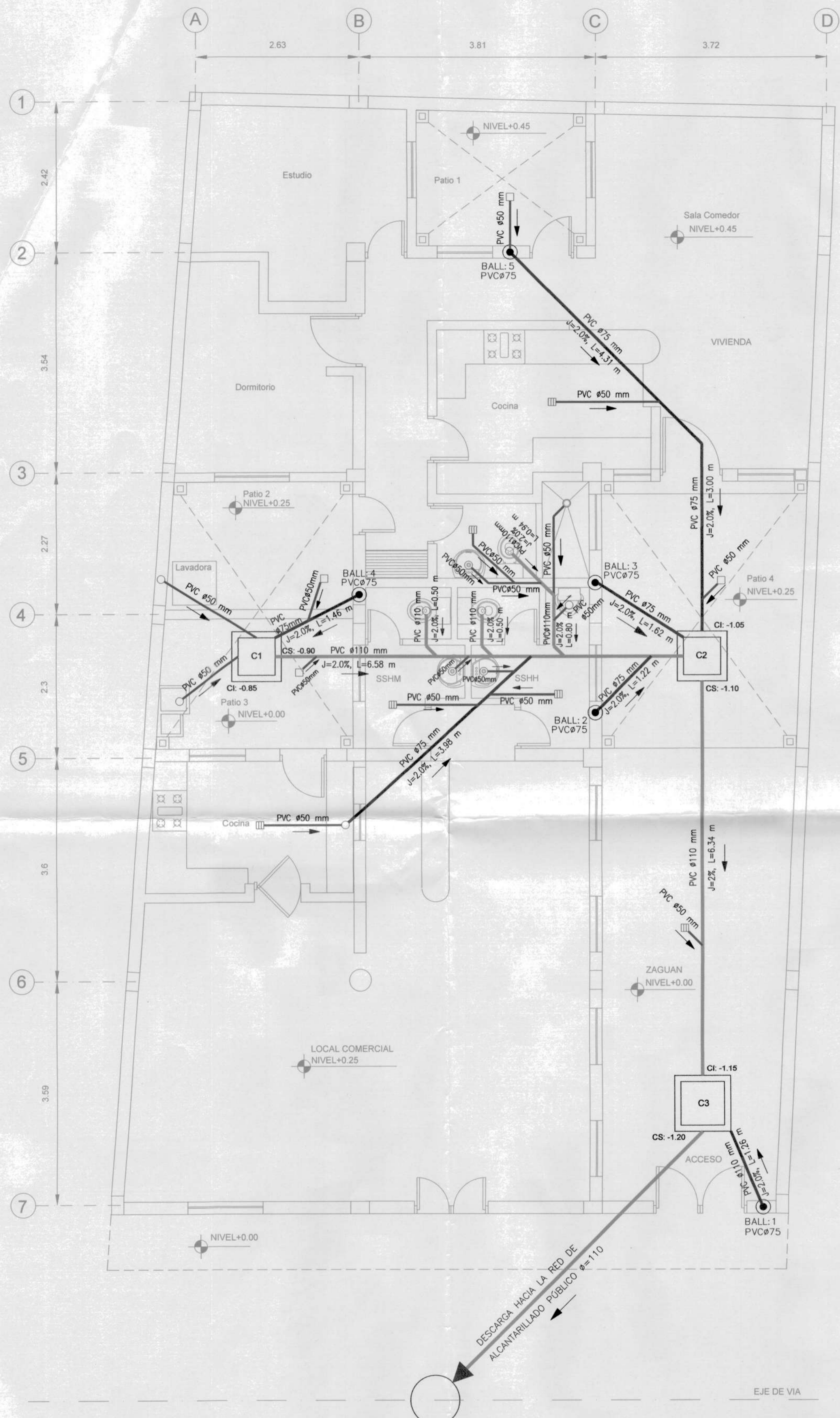
CLAVE CATASTRAL: 20001-24-007 NUMERO DE PREDIO: 29074

CALCULO HIDROSANITARIO: *Paul Aguilar* PROPIETARIO: *AM*
Ing. Paul Sebastián Aguilar Rosero Sr. José Manuel Amable Poalacín Guamán
C.C. 1726968611 C.C. 090987545-2
Registro Senescyt: 1001-2019-2114360

FECHA: AGOSTO/ 2020 LAMINA NO. **HS: 1 DE 3**

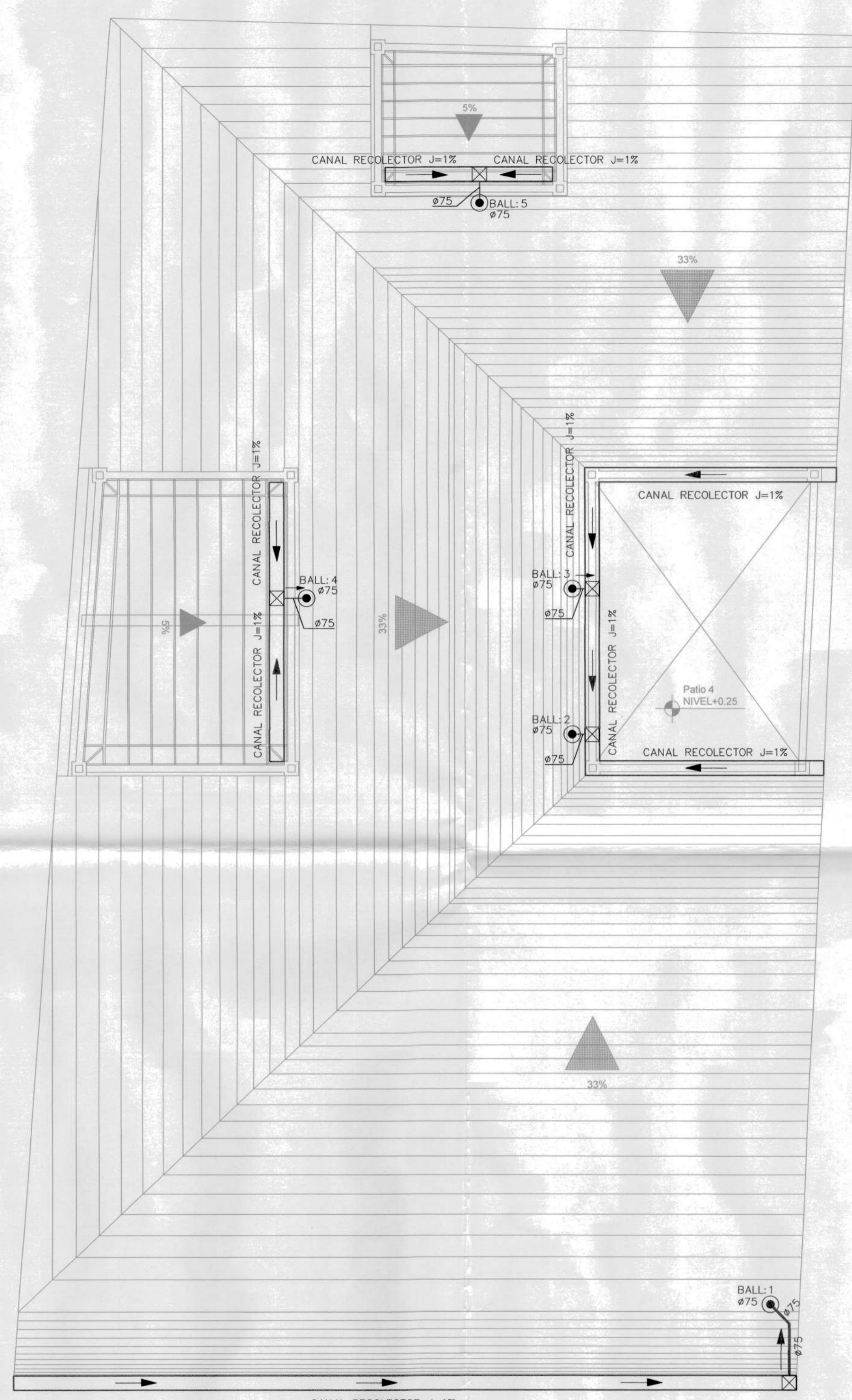
ESCALA: INDICADAS

SELLOS MUNICIPALES :



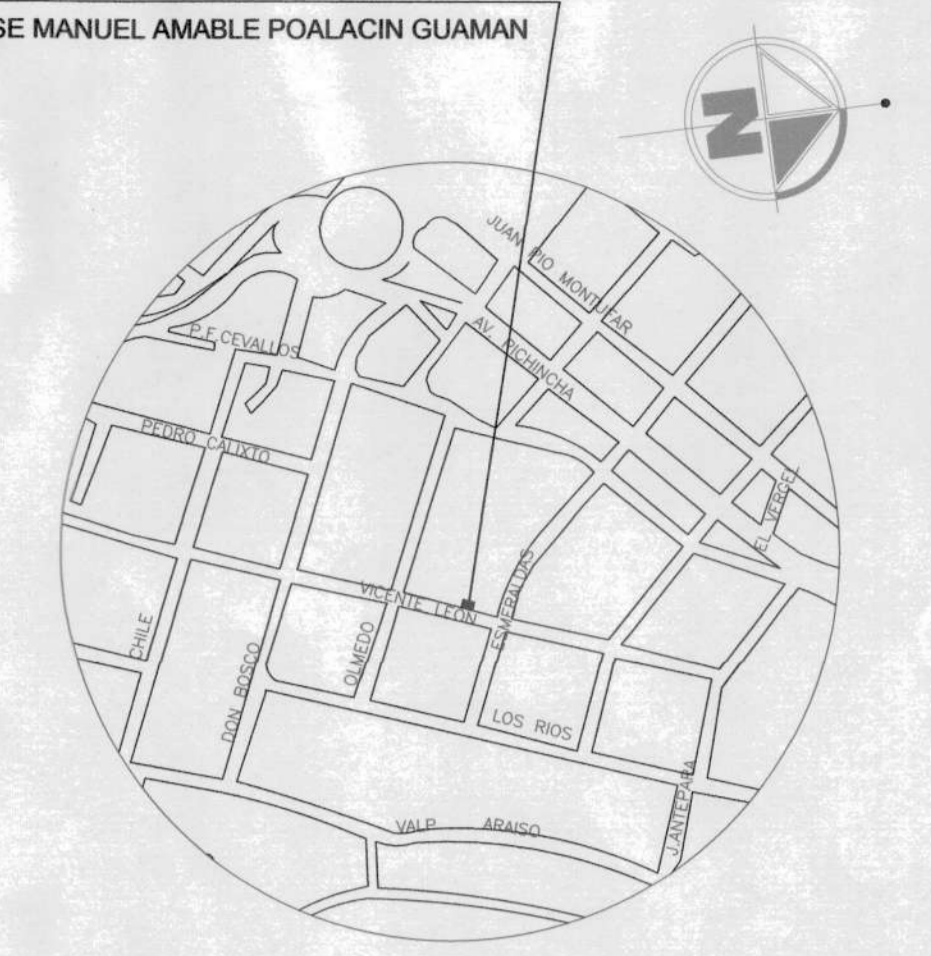
RED DE AGUA POTABLE PLANTA BAJA
ESCALA 1:100

SIMBOLOGÍA	
● BALL: N°	BAJANTE DE AGUAS LLUVIAS PVC-B
— AS: #	AGUAS SERVIDAS PVC-B
— ALL: #	AGUAS LLUVIAS PVC-B
○	PUNTO DE DESAGÜE
—	SUMIDERO DE PISO
—	SUMIDERO DE JARDIN
□	CAJA DE REVISIÓN



RED DE DESAGÜES CUBIERTA
ESCALA 1:100

LOTE LEVANTADO
SR. JOSE MANUEL AMABLE POALACIN GUAMAN



UBICACION

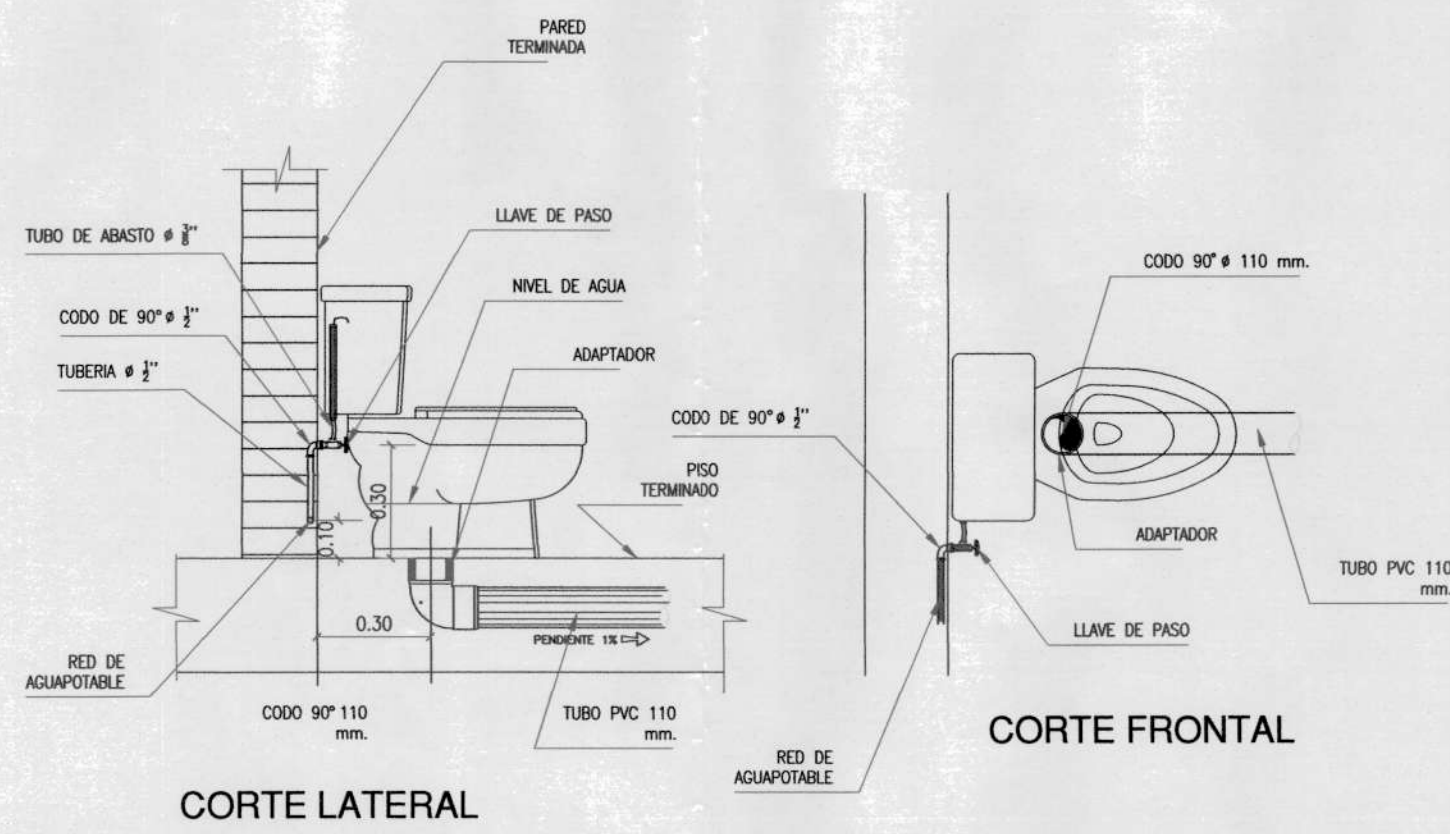
Administración zonal : Manuela Saenz
 Prov. de Pichincha Cantón: Quito
 Barrio/Sector: San Blas Predio: 29074
 Parroquia : Centro Histórico
 CALLE : Vicente León y Esmeraldas



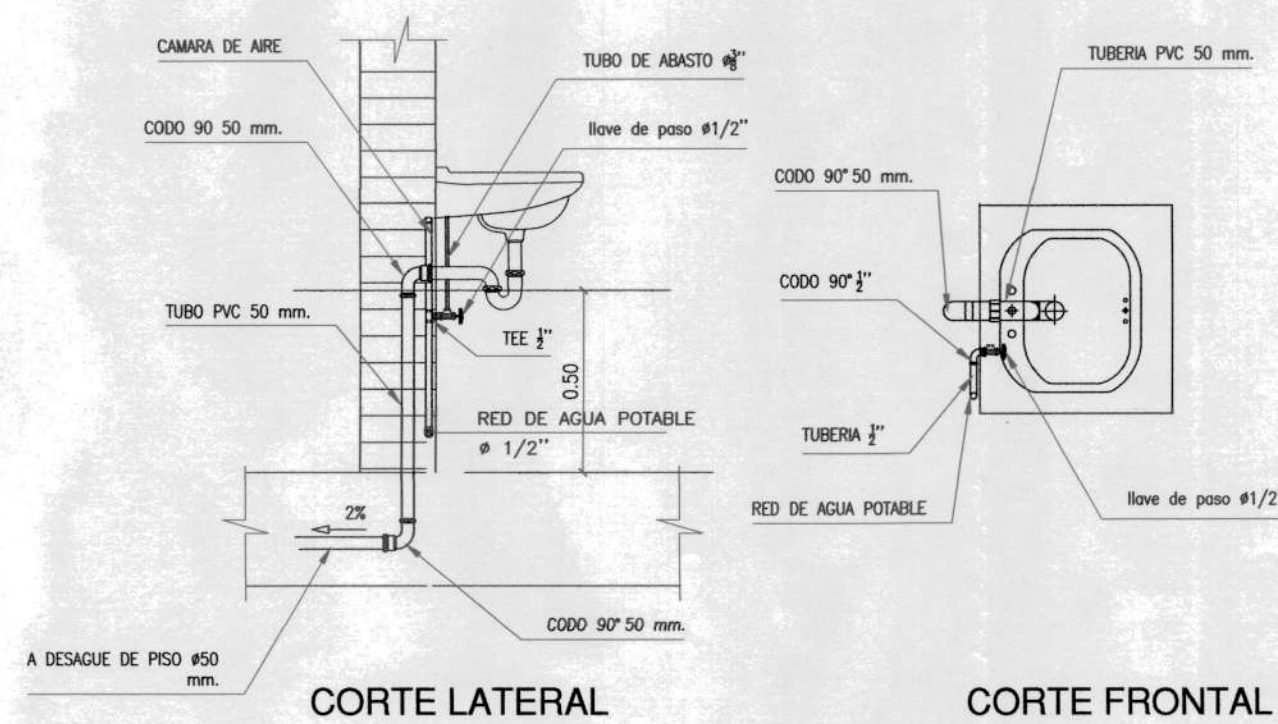
AGUILAR INGENIEROS

PROYECTO	Sr. José Manuel Amable Poalacín Guamán	
UBICACION	Calle Vicente León N7-77 y Calle Esmeraldas	
CONTENIDO	INSTALACIONES DE AGUAS SERVIDAS Y AGUAS LLUVIAS	
CLAVE CATASTRAL	20001-24-007	NUMERO DE PREDIO 29074
CÁLCULO HIDROSANITARIO:		PROPIETARIO:
FECHA	AGOSTO/ 2020	LAMINA NO. HS: 2 DE 3
ESCALA	INDICADAS	

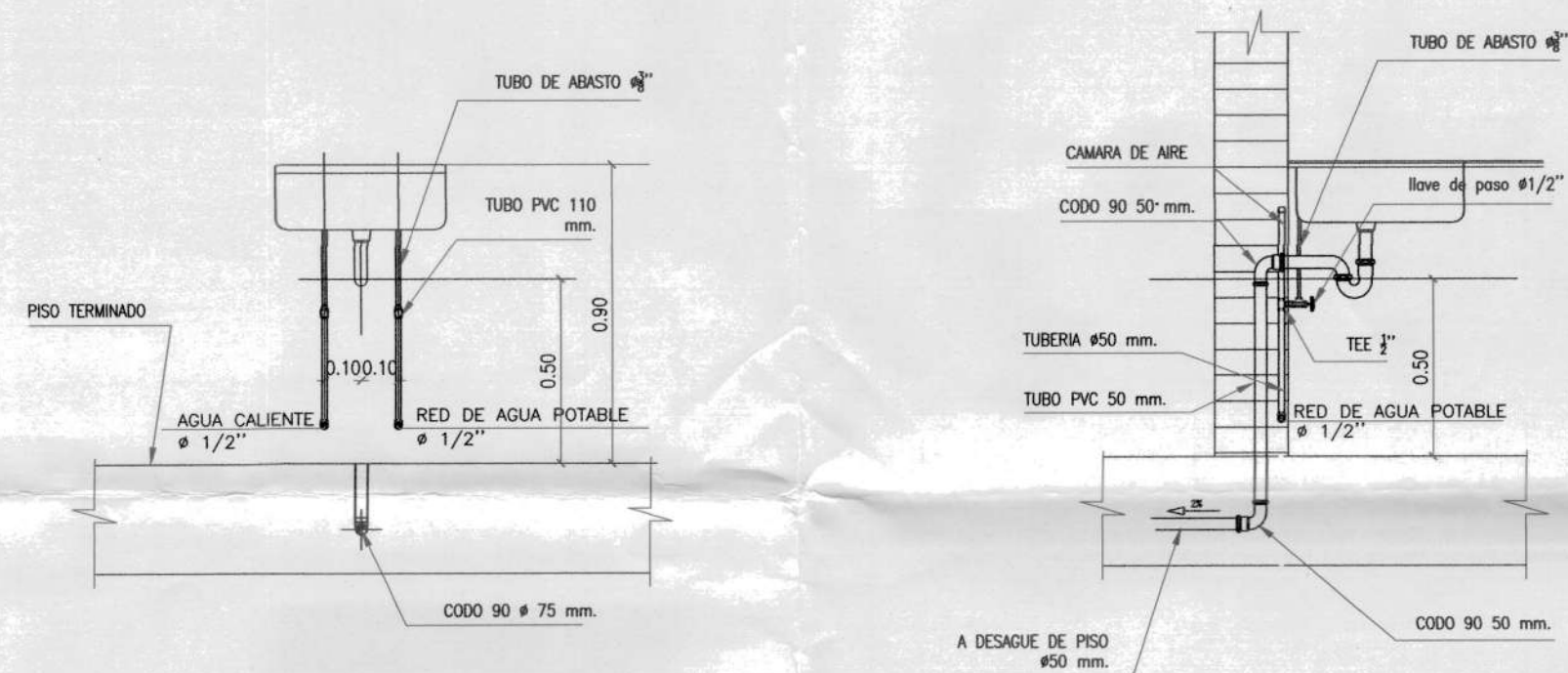
SELLOS MUNICIPALES :



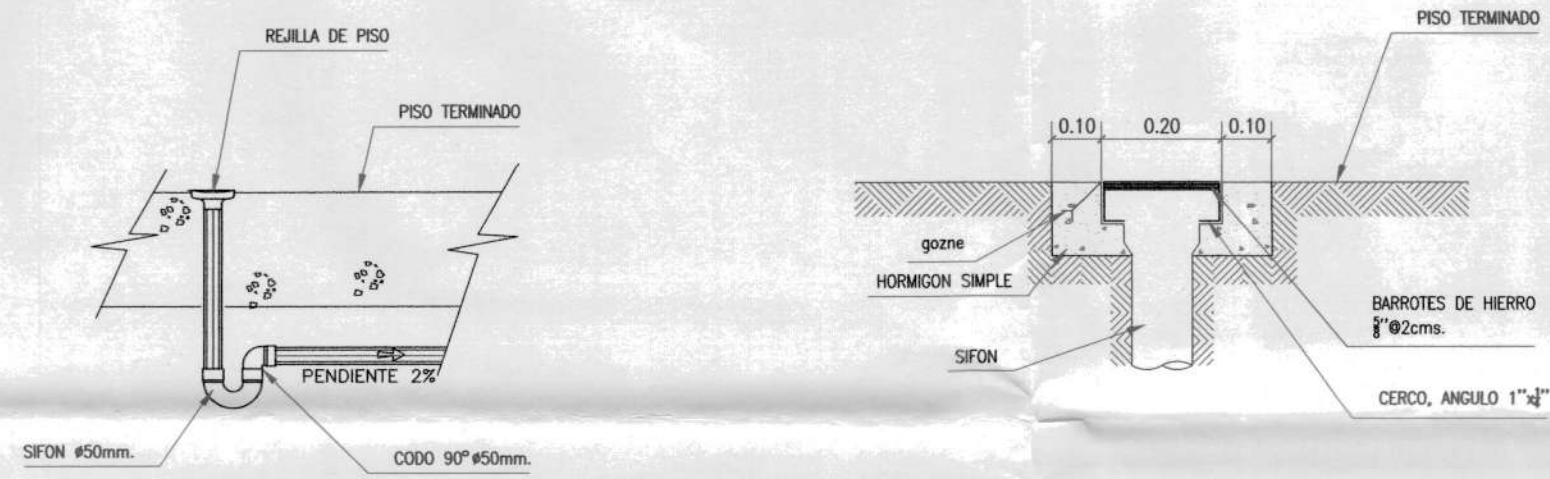
DETALLE DE INSTALACION INODORO DE TANQUE BAJO
ESCALA: 1:20



DETALLE DE CONEXION LAVAMNOS
ESCALA: 1:20

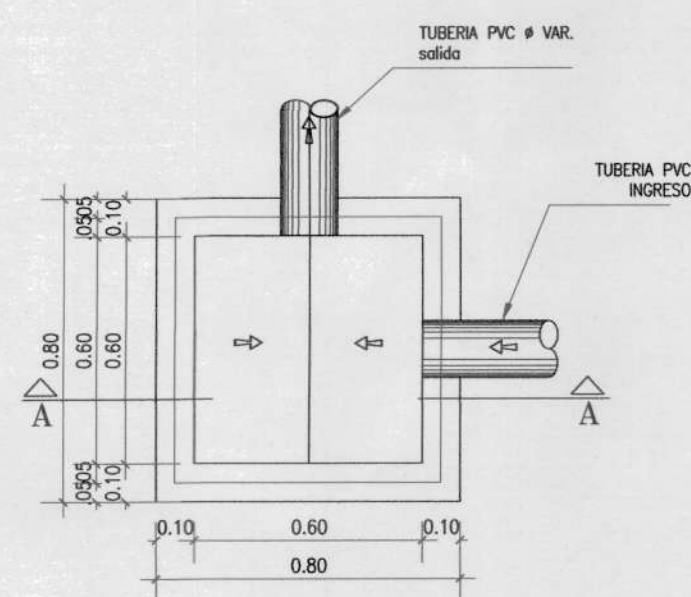


DETALLE DE CONEXION FREGADERO
ESCALA: 1:20



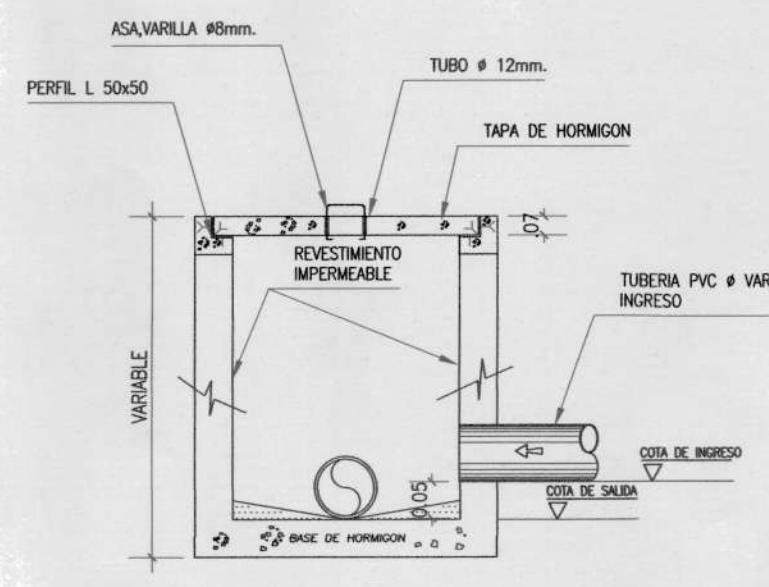
SUMIDERO DE PISO
ESCALA: 1:20

SUMIDERO DE JARDIN: CORTE
ESCALA: 1:20

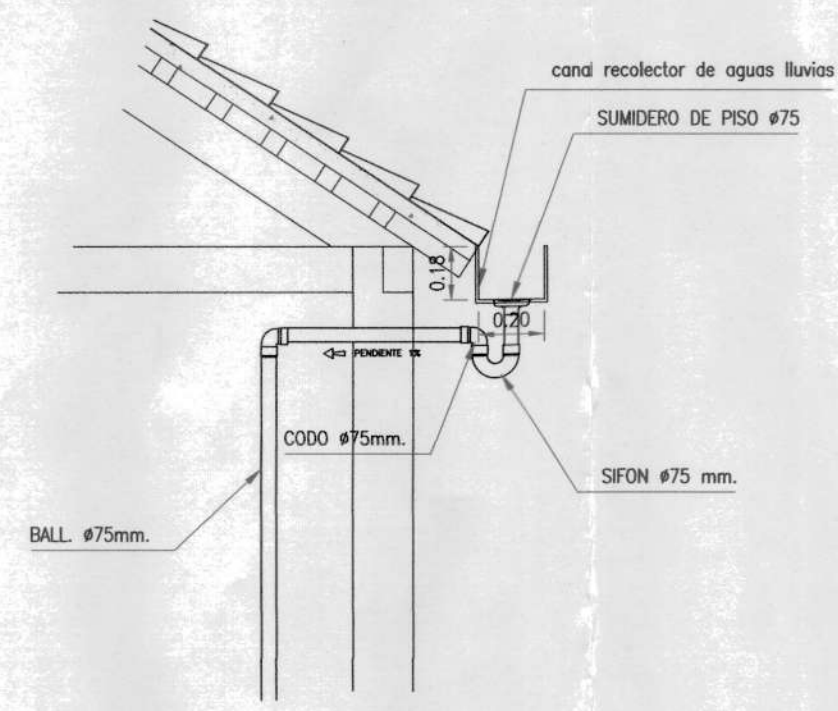


PLANTA

CAJA DE REVISION
ESCALA: 1:20

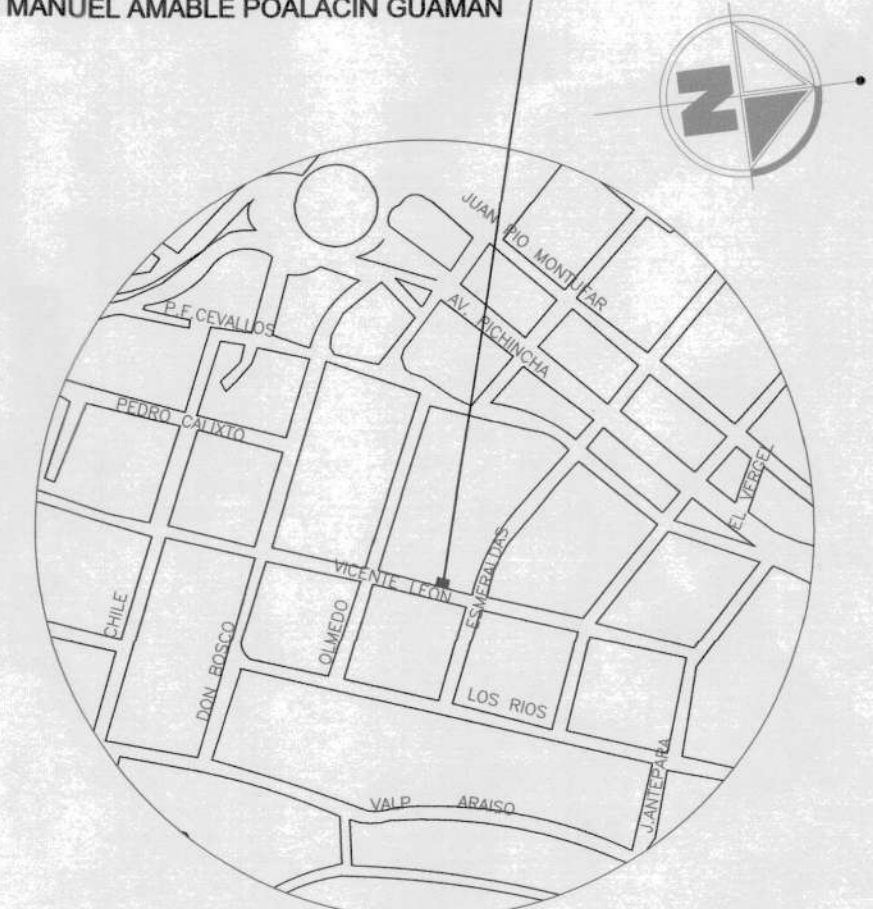


CORTE A-A



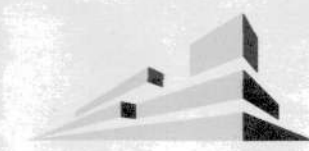
DETALLE CANAL RECOLECTOR AGUAS LLUVIAS
ESCALA: 1:25

LOTE LEVANTADO
SR. JOSE MANUEL AMABLE POALACIN GUAMAN



UBICACION

Administracion zonal : Manuela Saenz
Prov. de Pichincha Cantón: Quito
Barrio/Sector: San Blas Predio: 29074
Parroquia : Centro Histórico
CALLE : Vicente León y Esmeraldas



AGUILAR INGENIEROS

PROYECTO **Sr. José Manuel Amable Poalacín Guamán**

UBICACION **Calle Vicente León N7-77 y Calle Esmeraldas**

CONTENIDO **DETALLES DE INSTALACIONES SANITARIAS**

CLAVE CATASTRAL **20001-24-007**

NUMERO DE PREDIO **29074**

CALCULO HIDROSANITARIO:

PROPIETARIO:

Paul Aguilar
Ing. Paul Sebastián Aguilar Rosero
C.C. 1726968611
Registro Senescyt: 1001-2019-2114360

APB
Sr. José Manuel Amable Poalacín Guamán
C.C. 090987545-2

FECHA **AGOSTO/ 2020**

LAMINA NO.

ESCALA **INDICADAS**

HS: 3 DE 3

SELLOS MUNICIPALES :