

PLANTA SUBSUELO N -1.87

ESCALA 1:50

INSTALACIONES ELÉCTRICAS INTERIORES: ILUMINACIÓN



**SIMBOLOGÍAS.-**

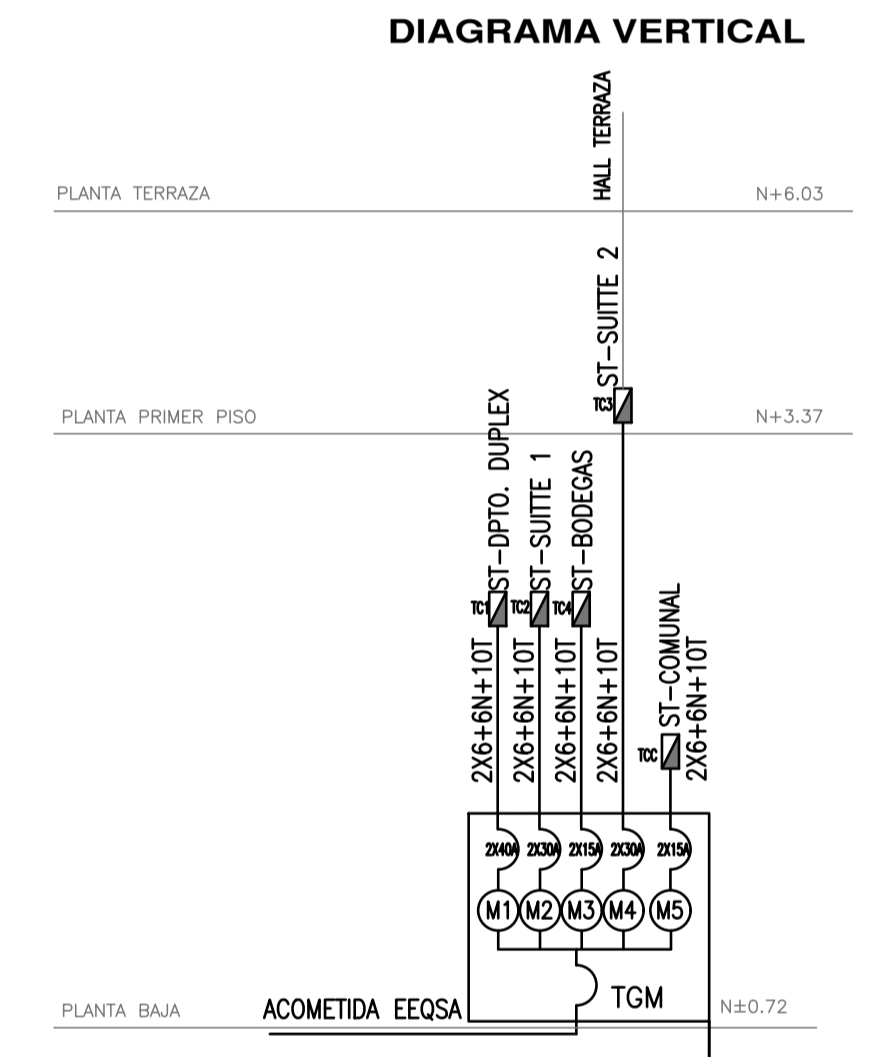
INSTALACIONES ELÉCTRICAS	
	LUMINARIA-100W-120V
	APLIQUE DE PARED-60W-120V
	CIRCUITO DE LUMINARIAS (2XN°12+N°14) EN ø1/2"
	INTERRUPTOR
	TABLERO DE DISTRIBUCIÓN
	PUESTA A TIERRA

Proyecto.  
**INSTALACIONES ELÉCTRICAS Y ELECTRÓNICAS**

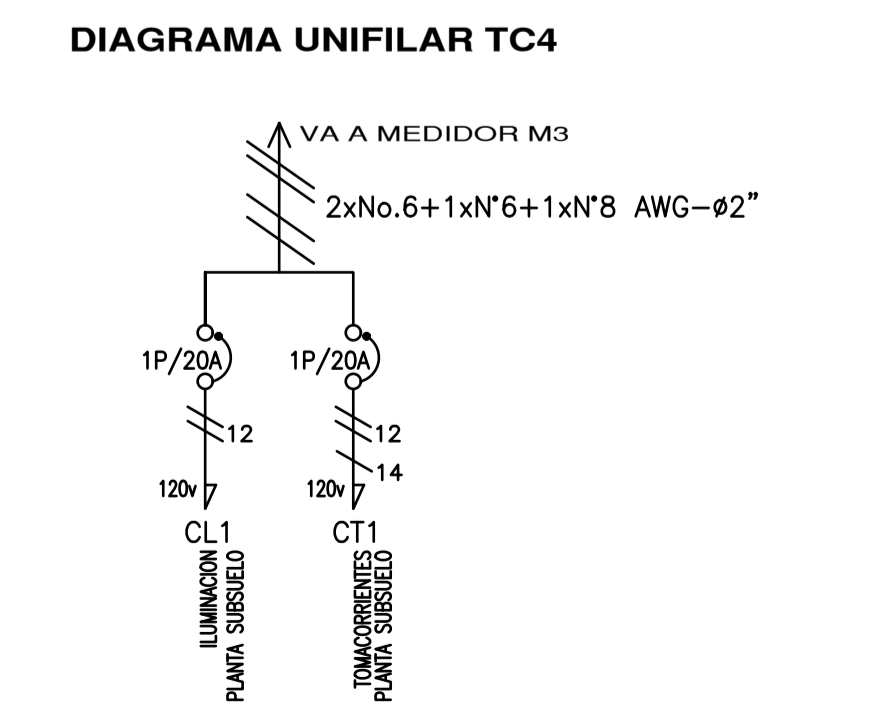
Proyecto.  
**RESIDENCIA DE LA SRA. MARIANA LUCIA PAUCAR FUEL**

<b>Propietario:</b> SRA. MARIANA L. PAUCAR FUEL C.I.- 0401394366	<b>DISEÑO ELÉCTRICO:</b> PABLO JOSÉ VULGARÍN QUIROGA INGENIERO ELÉCTRICO RP 1021-11-1086429
<b>SR. MAURICIO A. LARCO SAMANIEGO</b> C.I.- 1102511258	

Contiene: INSTALACIONES ELÉCTRICAS LUMINARIAS DIAGRAMAS. UBICACION		Lamina:
Ubicación: PARROQUIA: C. HISTORICO BARRIO. SAN BLAS, CALLE RIOS		<b>IE1</b>
Escala: INDIC.	Fecha: 10-2019	Zonificación: H2(D203H-70)
CLAVE CATAST. 10002-06-010	No. DE PREDIO 42427	DE: <b>8</b>



NOTA:  
LAS LUMINARIAS LLEVARAN CONDUCTOR DE COBRE  
TIPO THNN Nro. 12 AWG  
LOS TOMACORRIENTES LLEVARAN CONDUCTOR DE COBRE  
TIPO THNN Nro. 12 AWG



SELLOS MUNICIPALES