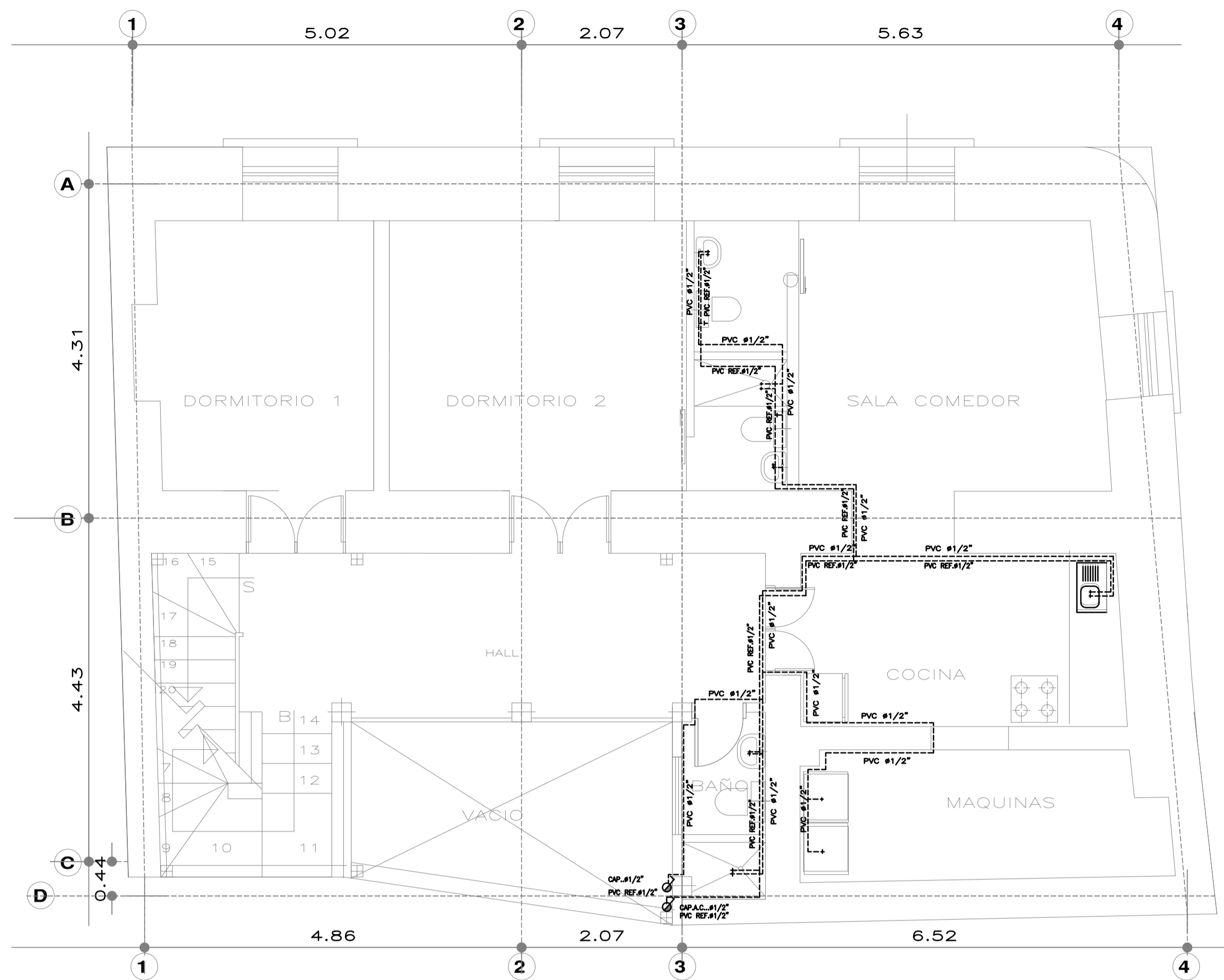
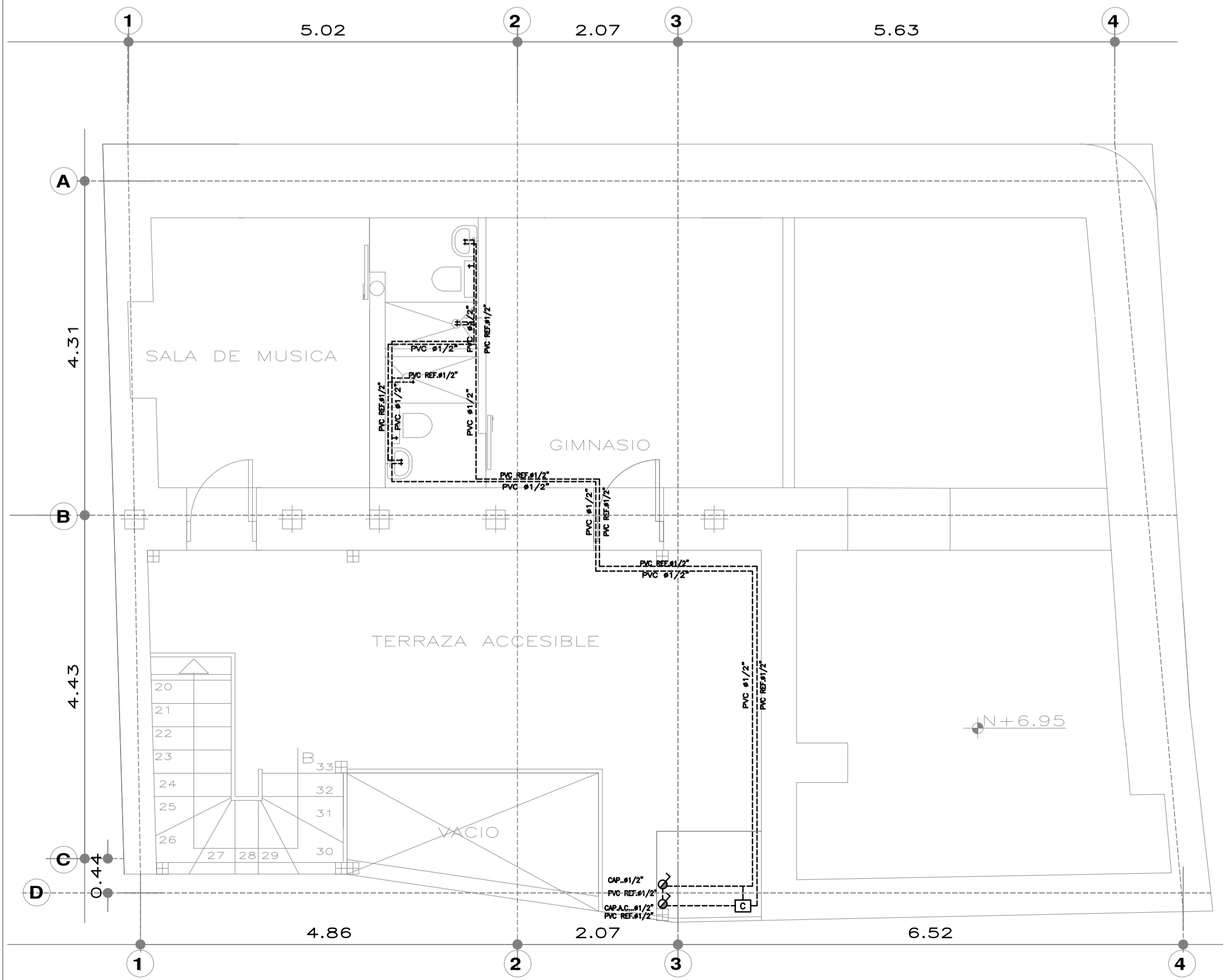


PLANTA BAJA
INST. HIDROSANITARIAS



PLANTA PRIMER PISO
INST. HIDROSANITARIAS



PLANTA SEGUNDO PISO
INST. HIDROSANITARIAS

SIMBOLOGIAS.-	
INSTALACIONES SANITARIAS	
(M)	MEDIDORES
---	TUBERIA DE AGUA POTABLE FRIA PVC. /ø 1/2"
---	TUBERIA DE AGUA POTABLE CALIENTE PVC. ø 1/2"
○	COLUMNA DE AGUA PVC. ø 1/2"
○	BAJANTE DE AGUAS LLUVIAS PVC ø 3"
○	BAJANTE DE AGUAS SERVIDAS PVC ø 4"
+	LLAVE DE PASO
+	LLAVE CHECK
+	SUMIDERO DE PISO
+	SALIDA DE AGUA
---	TUBO DE AGUAS SERVIDAS PVC ø 3"
---	TUBO DE AGUAS SERVIDAS PVC ø 4"
---	TUBO DE AGUAS SERVIDAS PVC ø 6"
□	CAJA DE REVISION
●	DESAGUE DE APARATO SANITARIO
PS	PANEL SOLAR

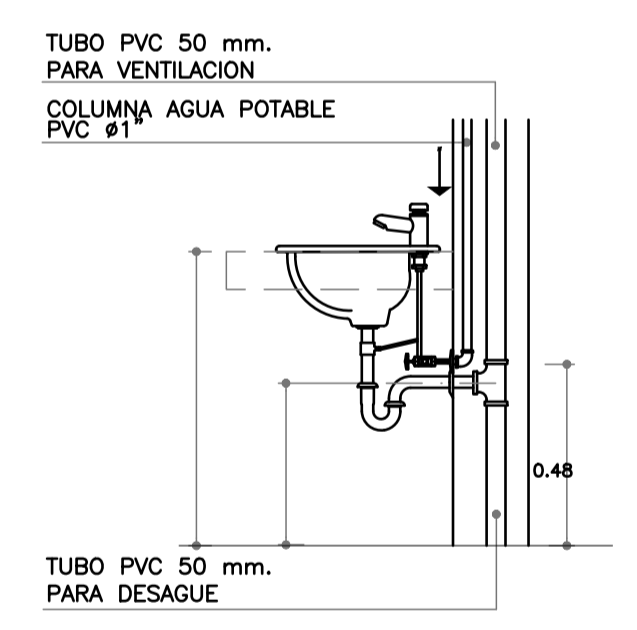
Proyecto.
INS. HIDROSANITARIAS

Proyecto.
RESIDENCIA DEL SR. MAURICIO A. LARCO S.

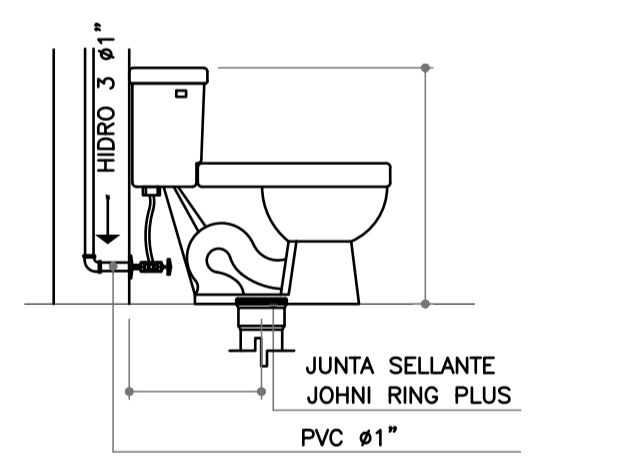
Propietario:	PROFESIONAL
SR. MAURICIO ADOLFO LARCO S. C.I.- 1102511258	
SRA. MARIANA LUCIA PAUCAR FUEL C.I.- 0401394366	
	Ing. ROBERTH U. PAUCAR F. C.I. 04-0090106-2 LP. 17-5769 CICP LM-4482 R. SENECDY: 10058-09-4635

Contiene: INSTALACIONES HIDROSANITARIAS AGUA POTABLE, AGUA CALIENTE	Lamina: 2IS
Ubicacion: PARROQUIA: C. HISTORICO BARRIO. S.BLAS, CALLE PEDRO BRICERO Y RIOS	DE: 2IS
Escala: INDIC. Fecha: 07-2020 Zonificacion: H2(D203H-70)	
CLAVE CATAST. 10002-06-009 No. DE PREDIO 42459	

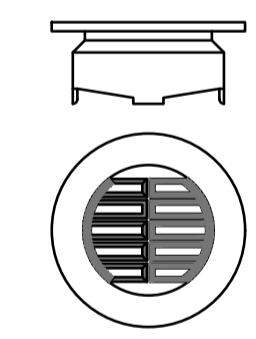
SELLOS MUNICIPALES



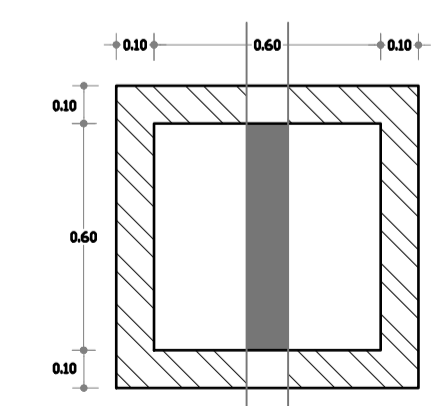
GUIA INSTALACION
LAVAMANOS OAKBROOK



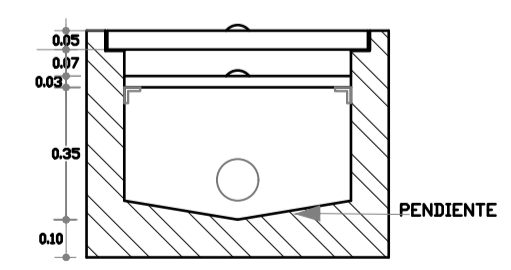
GUIA INSTALACION
INODORO CENTURY
DETALLE DE INSTALACION



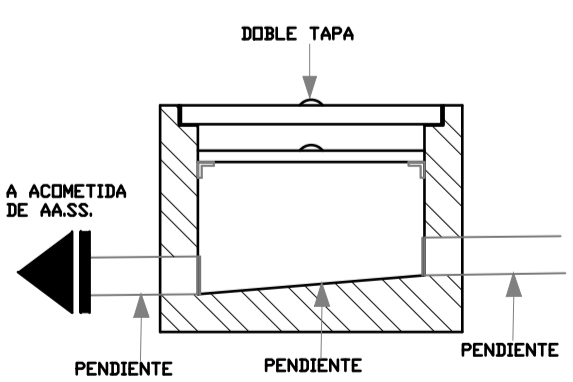
REJILLA DE PISO
ESCALA 5/E



PLANTA

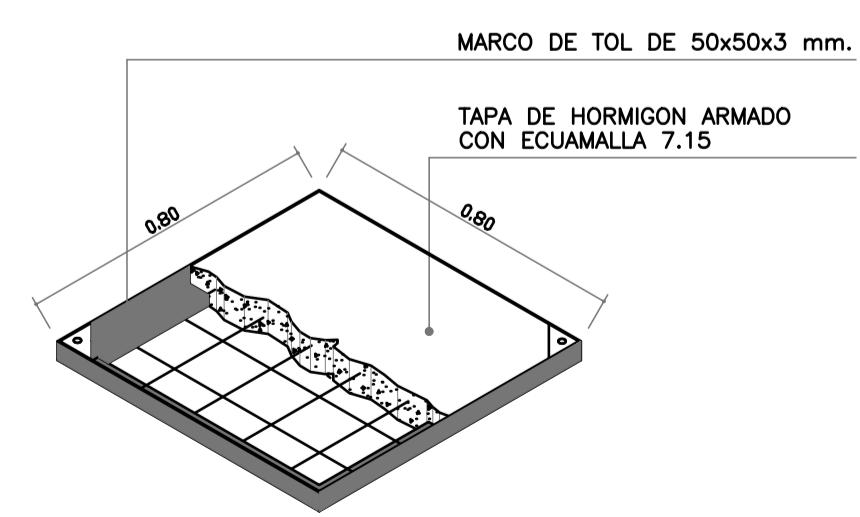


VISTA FRONTAL



VISTA LATERAL

DETALLE DE CAJA DE REVISION. ESCALA 1:20



DETALLE DE TAPA ESCALA 1:25