

## PRECIO PROPUESTA RECOLECTORES DE BASURA

Vostok-Sur Export-Import S.A  
Piura-Perú

Sres.  
MUNICIPIO DEL DISTRITO METROPOLITANO DE QUITO  
Sr.  
GERENTE EMASEO EP.

Por medio de la presente VOSTOK-SUR EXPORT-IMPORT S.A. nos es grato presentar nuestra propuesta de precios de las unidades de recolección de basura posterior y lateral.

No.	Descripción del Equipo / Servicio	Unidad	Cantidad	Precio Unitario	Precio Total
1	 <p><b>Camión de Basura</b> con carga lateral MAZ-5902A2-390 en el chasis MAZ-5340B2-425-013 (E-4) (4x2) de 18,5 m3 con LIFTER INSTALADO</p>	Unidad	4	\$ 121.176,00	\$ 484.704,00
2	<p><b>CAJA COMPACTADORA DE CARGA LATERAL</b> MAZ-5902A2-390 PARA INSTALAR SOBRE CAHSIS DAF 6X2 EXISTENTES</p>	Unidad	14	\$ 70.000,00	\$ 980.000,00

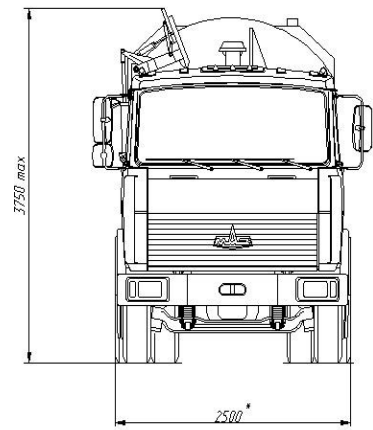
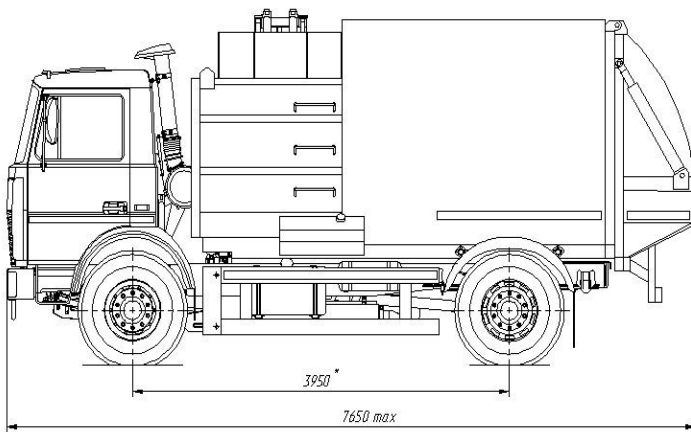
DISTRIBUIDORES EXCLUSIVOS PARA ECUADOR

3	 <p><b>Camión de Basura</b> con carga posterior MAZ-6902B5-011 en el chasis MAZ-6312B5-456-012P1(6x4) de 24 m3 con LIFTER INSTALADO</p>	Unidad	40	\$202.405,50	\$ 8`096.220,00
4	<b>Mantenimiento</b> Y provisión de repuestos para Caja compactadora de Basura con carga lateral MAZ-5902A2-390 5 años	Unidad	18	\$ 65.250,00	\$ 1`174.500,00
5	<b>Mantenimiento</b> Y provisión de repuestos para Caja compactadora de Basura con carga posterior MAZ-6902B5-011 5 años	Unidad	40	\$ 87.000,00	\$ 3`480.000,00
6	<b>Mantenimiento</b> Y provisión de repuestos para chasis MAZ-5337A2-346-700(4x2) 5 años	Unidad	4	\$ 65.250,00	\$ 261.000,00
7	<b>Mantenimiento</b> Y provisión de repuestos para chasis MAZ-6312B5-456-012P1(6x4) 5 años	Unidad	40	\$ 188.500,00	\$ 7`540.000,00
TOTAL ITEM 1,2,3,4,5,6,7					\$22`277.424,00

Vostok-Sur Export-Import S.A - la empresa administradora de la explotación "Belavtomaz" le agradece el interés en nuestros productos, y a continuación Le presentamos una oferta comercial para el vehículo que le interesa. Los precios están indicados en dólares estadounidenses según los términos DDP Campamento EMASEO EP, República del Ecuador.

### Camión de basura con carga lateral

MAZ-5902A2-390 en el chasis MAZ-5337A2-346-700 (4 × 2)



Capacidad del cuerpo es de 19 m<sup>3</sup>.

El peso de los residuos que se cargarán es de 8400 kg. Coeficiente de compactación - 4. Control manual de equipos especiales. Inclinar el tipo de descarga. Capacidad de carga del manipulador es de 700 kg.

La distancia entre ejes es 3950 mm. Motor YAMZ-5363.10, 169 kW (240 hp), Euro-4.

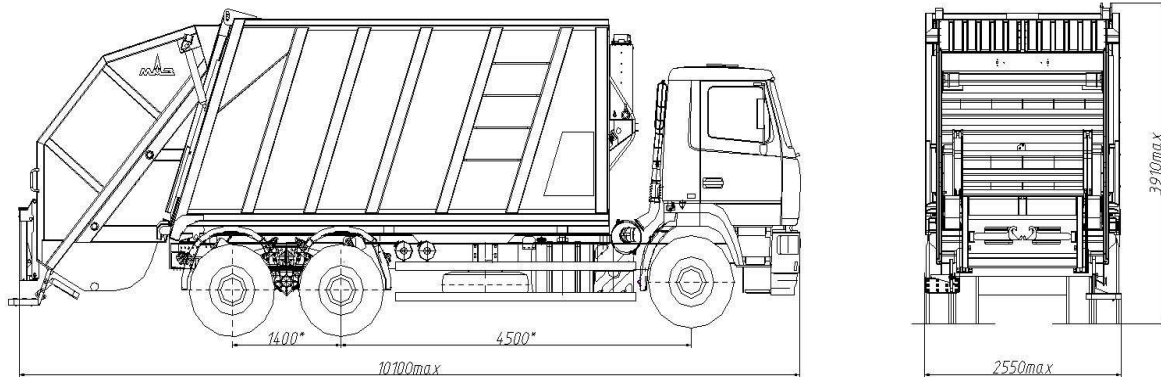
Transmisión YaMZ-2361 (5 velocidades), neumáticos 315 / 80R22.5, suspensión de muelles, tanque de combustible - 200 l, ABS, velocímetro. Cabina simple

El peso total es 19500 kg.

DISTRIBUIDORES EXCLUSIVOS PARA ECUADOR

**Camión de basura con carga trasera**

**MAZ-6902B5-011 en el chasis MAZ-6312B5-456-012P1 (6 × 4)**



Capacidad del cuerpo es de 24 m<sup>3</sup>.

Capacidad de la pared posterior del contenedor de almacenamiento - no menos de 1,8 m<sup>3</sup>.

Capacidad de peso de los desechos que se cargarán es de 15,000 kg.

La capacidad de carga del manipulador es de 700 kg. Control semiautomático o manual de equipos especiales. Operación continua o cíclica.

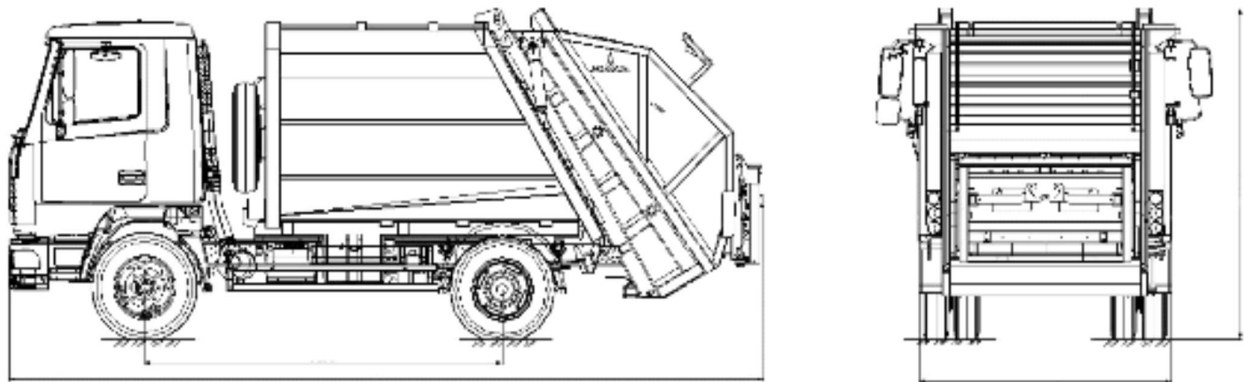
Coefficiente de compactación

- hasta 6 con una densidad de TCO de 95 kg / m<sup>3</sup>;
- hasta 4 con una densidad de TCO de 135 kg / m<sup>3</sup>;
- hasta 3, con la densidad de TCR 185 kg / m<sup>3</sup>;

Distancia entre ejes - 4500 mm. Motor YaMZ-536, 228 kW (310 hp), la Euro-4, Transmisión MP ZF 9S1310TO (9 asistencias), neumáticos de 315 / 80R22.5, suspensión de muelles, un tanque de combustible de- 300 l, frenos ABS, velocímetro. Cabina pequeña remodelada, 3 plazas. Aire acondicionado, control de crucero, faros antiniebla, radio.

El peso total es de 33500 kg.

**Camión de basura con carga trasera  
MAZ-5904B2-10 en el chasis MAZ-5340B2-425-013P1 (4 × 2)**



Capacidad del cuerpo es de 17 m<sup>3</sup>.

El peso de los residuos que se cargarán es de 8400 kg. Coeficiente de compactación - 4.

Control manual de equipos especiales. Inclinar el tipo de descarga.

Capacidad de carga del manipulador es de 700 kg.

La distancia entre ejes es 3950 mm.

Motor YAMZ-5363.10, 176 kW (240 hp), Euro-3.

Transmisión ZF 9S1310TO (9 velocidades), neumáticos 315 / 80R22.5, suspensión de muelles, tanque de combustible - 200 l, ABS, velocímetro. Cabina simple

El peso total es 19500 kg.



"Vostok-Sur Export-Import distribuidor exclusivo de ChTZ-Uraltrac Ltd."

[www.vostok-sur.com.pe](http://www.vostok-sur.com.pe)

DISTRIBUIDORES EXCLUSIVOS PARA ECUADOR

## Configuración de los cubos reductores

Estos camiones de Basura están equipados con puentes de conducción con engranaje cónico y engranajes planetarios de ruedas. Engranajes planetarios de ruedas son de 5 satélites con engranajes cilíndricos. La relación de transmisión del engranaje planetario es 3.33

**Garantía Fabrica:** 12 meses a partir de la fecha de puesta en servicio o 30,000 km de millaje, lo que ocurra primero, pero en cualquier caso no más de 16 meses a partir de la fecha de entrega.

**Garantía de Proveedor:** 5 años de mantenimiento por parte de Vostok-Sur Export-Import S.A. ECUADOR a caja compactadora y chasis (motor-cabina-ejes, transmisión y caja compactadora)

**Garantía de Repuestos:** 10 años de repuestos por parte de Vostok-Sur Export-Import S.A. ECUADOR a caja compactadora y chasis (motor-cabina-ejes, Transmisión y caja compactadora)

**Mantenimientos:** De acuerdo a especificaciones del fabricante bajo supervisión de Vostok-Sur Export-Import S.A. ECUADOR con el personal de EMASEO EP

**Garantía de Repuestos:** Stock de repuestos para todos los modelos por 10 años

**Capacitación:** Para personal de mantenimiento y técnicos de **EMASEO EP** por parte de técnicos de fábrica y Vostok-Sur Export-Import S.A. ECUADOR

**Capacitación:** Para personal de conductores y ayudantes de **EMASEO EP** por parte de técnicos de fábrica y Vostok-Sur Export-Import S.A. ECUADOR

**Evaluación:** A todo el personal de mantenimiento, técnicos, conductores y ayudantes de **EMASEO EP** de acuerdo al cronograma establecido (cada 3 meses) por parte de técnicos de fábrica y Vostok-Sur Export-Import S.A. ECUADOR

**Condiciones de los equipos:** Los equipos serán entregados con el brandeo de los colores y logo de la empresa y municipio de Quito

**Condiciones de pago y financiamiento:** De acuerdo a condiciones propuestas por EMASEO EP

**Forma de pago:** De acuerdo a condiciones propuestas por EMASEO EP

**Cronograma de entrega de equipos por parte de fábrica:**

**Plazo de producción:** 120 días a partir de la recepción del Pre pago o la apertura de la carta de crédito por el lote completo de las 40 unidades carga posterior con lifter (Chasis y caja compactadora) 4 unidades cajas compactadoras carga lateral de 19m<sup>3</sup> y 14 cajas compactadoras carga lateral de 19m<sup>3</sup>.

**Entrega:**

IMÁGENES DE APOYO



DISTRIBUIDORES EXCLUSIVOS PARA ECUADOR



Поворотный опрокидыватель под евроконтейнеры



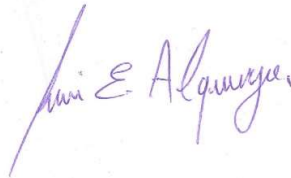


**DISTRIBUIDORES EXCLUSIVOS PARA ECUADOR**



Esta oferta es válida hasta el 31.08.2018.

Atentamente,



**LUIS E. ALQUINGA**  
Director Operaciones Ecuador  
Responsable garantía Postventa Ecuador

## THE DEVELOPMENT BANK OF THE REPUBLIC OF BELARUS

### Characteristic

- Development Bank was founded in 2011 upon recommendations of IMF and WB
- It's a state-owned bank, owned by the Ministry Council of the Republic of Belarus
- Development Bank has over \$3bln in Assets & \$800mln in Equity
- It has B rating from S&P with stable outlook from Fitch
- Bank's group also includes the largest leasing operator & a consulting company
- Development Bank's major corresponding banks are Commerzbank AG /Germany/ for payments in Euro & Raiffeisen Bank International AG /Austria/ for payments in US Dollars.

### Our Mission

- Financing investment projects for infrastructure development
- Small and medium-sized enterprises support
- Export finance (Financing contracts on the deliveries of Belarusian technologies abroad).

### Latin America

- Total volume of Belarusian export financed by Development Bank since 2013 has been over \$800mln
- We have great interest from the Region for cooperation.

### READINESS TO COOPERATE

Development Bank is ready to finance the deliveries of technologies, machinery, tractors, grain storages, grain dryers, harvesters, services, warranty works, training of specialists, etc.

The Development Bank implements the interbank financing scheme, under which the Bank provides a loan to its Bank-Partner, which, in turn, using the loan resources finances the delivery contract.

Development Bank's major requirements for Bank-Partners (EB) are:

- minimum loan amount for the delivery contract- \$1,0mln or in € equivalent and
- DB finances up to 85% of the contract, 15% should be a prepayment
- DB finances a Bank-Partner that has more than \$500 mln in Assets
- DB finances a Bank-Partner up to 8% of the Bank-Partner's Capital.

## FINANCING TERMS

The Development Bank of the Republic of Belarus (DB) is pleased to propose the following loan terms:

**Borrower** – Esteemed Ecuadorian Bank (EB)

**Credit line** - up to 8% of EB's Capital

**Object of financing** - acquisition/purchase of machinery, equipment and/or the other goods from Belarusian companies, as well as works performed or services provided by Belarusian companies under the export contract

**Loan amount** - up to 85% of the value of the export contract

**Prepayment** - not less than 15% of the value of the export contract

**Loan currency** - EUR, USD

**Minimum loan amount** - 1 million USD or in EUR equivalent

**Loan form** - the total debt limit is not revolving/renewable

**Loan term** - up to 5 years (might be longer in some cases)

**Grace period** - up to 1 year (might be longer in some cases)

**Interest rate - CIRRs rate** for the period of 15.07.2018-14.08.2018 **for a loan in EUR - 0.46% p.a., in USD - 3.65% p.a.** (with a loan period up to 5 years),

the rate is set on the date of signing the Loan Agreement and it's **FIXED** for the loan period; the current rate value - <http://www.oecd.org/tad/xcred/cirrs.pdf>

a CIRR rate is set on the 15<sup>th</sup> of each month, based on average U.S. Treasury rates and Eurobonds rates used by Export-Import Agencies worldwide

**Collateral** - ECA cover by Eximgarant of Belarus (all insurance costs are reimbursed by the Borrower); Ecuador by OECD is in the 6<sup>th</sup> Group of risk

- **insurance rate - 5.5-8.04% flat, not p.a.** (for a loan up to 5 years) in case financing's gone through an esteemed Ecuadorian Bank;

the exact insurance rate depend on EB's financial position

Insurance rate is based on the loan amount and financial costs; an object for calculating by Eximgarant of Belarus based on economic and political risks,

Insurance premium (one-time payment) is to be paid at once before disbursements under the loan; also, under Eximgarant of Belarus' approval the insurance premium might be paid in equal instalments during a quarter/a year.

*It should be noted that the decision on the possibility of granting export loans by the Development Bank and the final terms of financing will be formed after the submission of a full package of documents on deals and the coordination of deals with Eximgarant of Belarus and the Ministry of Finance of the Republic of Belarus.*

## FINANCING PRICE

### The price of financing for a Bank-Partner is a sum of 2 factors

the CIRR rate which is calculated on the annual basis and the insurance rate which is calculated as a one-time payment, annual insurance load is calculated as a quotient between the insurance rate and the number of years in the loan period with a coefficient

**The approximate total rate** might be calculated as

1. the current value of CIRR rate 15.07.2018-14.08.2018 - (the rate is effective on the date of signing the Loan Agreement and fixed during the loan period)  
for a loan up to 5 years in EUR – 0.46% p.a.  
for a loan up to 5 years in USD – 3.65% p.a.
2. the approximate insurance rate equals  
for a loan up to 5 years in EUR, USD – 8.0% flat in case of EB
3. thus, **the approximate total cost of resources** (evaluated under the annual interest and insurance load) equals  
in EUR  $0.46\% \text{ p.a.} + 8.0\%/5\text{years} * 2 = \underline{\underline{3.66\% \text{ p.a.}}}$  (for a loan up to 5 years) in case of EB  
in USD  $3.65\% \text{ p.a.} + 8.0\%/5\text{years} * 2 = \underline{\underline{6.85\% \text{ p.a.}}}$  (for a loan up to 5 years) in case of EB

### Why 8.0%/5years\*2?

For **the interest** is accrued on the principal debt decreasing by the amount of each payment,

but **the insurance rate** is a percentage of the original principal and interest

**The price of financing for a Final Buyer** is a sum of 3 factors (CIRR rate + insurance rate + Bank-Partner's margin).

## FINANCING MECHANISM

DB implements the interbank lending scheme which looks like an algorithm:

- 1) A Contract between an American Buyer and a Belarusian Producer
- 2) An application from EB for an export loan to DB
- 3) Financial information from EB requested by DB
- 4) On the basis of the Contract – the Loan Agreement signing between DB and EB
- 5) Min 15% of the Contract – a prepayment made by an American Buyer to a Belarusian Producer under the Contract
- 6) Opening L/C by an American Buyer in EB in favor of a Belarusian Producer
- 7) Advising L/C by DB in favor of a Belarusian Producer
- 8) Product Delivery (trucks, tractors, harvesters, CKDs, SKDs, parts – as an example) from a Belarusian Producer to an American Buyer
- 9) A Belarusian Producer applies to DB for 85% payment of the value of deliveries under the Contact (with the shipping/delivery documents presentation to DB)
- 10) Money transfer by DB to a Belarusian Producer with simultaneous provision of an export loan to EB under the Loan Agreement

## FINANCING MECHANISM WITH DEALER PARTICIPATION

Also, DB is able to provide resources for financing not only the export contract but the contract which is going after the export one, the contract between a Dealer (nonresident of the Republic of Belarus) and a Final Buyer (nonresident of the Republic of Belarus) of Belarusian product

The ceiling of financing in the case is not more than 85% of the export contract (the first contract).



"Vostok-Sur Export-Import distribuidor exclusivo de ChTZ-Uraltrac Ltd."

www.vostok-sur.com.pe

Calle Los Tulipanes Mz. "LL" Lt. "01"  
Urb. Santa María del Pinar Piura - Perú  
Red fija: Perú +51(73) 643103  
Móvil: +51-966840728

Piura, 27 de Junio del 2018

A quien Corresponda en la República del Ecuador:

**Asunto: Presentación de nuestro representante en Ecuador de la empresa Vostok-Sur Export Import S.A representante en América del Sur de las marcas Rusas, ChTZ Uraltrac Ltd, Kraneks, TONAR, UST, Elaz, Dormashina, Ural, SMD-25 fabricantes de maquinaria pesada y vehículos todoterreno.**

Por la presente les comunico de la manera más respetuosa y cordial que nuestra empresa, Vostok-Sur Export-Import S.A , ha delegado en la persona del Sr. **Luis Edison Alquina Lucero** (Director de Operaciones Ecuador) la representación de nuestra firma en todo el territorio de la **República del Ecuador**.

Esta representación le otorga poder para negociar ofertas propuestas comerciales, así como precios, plazos y condiciones de los pedidos que se puedan realizar durante el transcurso de su misión comercial en toda la **República del Ecuador**

Así mismo tenemos el agrado de dirigirnos a usted, para expresarle nuestro cordial y afectuoso saludo en nombre de las fabricas Rusas arriba mencionadas y Vostok-Sur Export-Import S.A. (Perú) Representante exclusivo para América del Sur.

**Vostok-Sur Export Import S.A.** es una empresa creada en el marco de una alianza estratégica, teniendo como principal objetivo el introducir en los sectores de la construcción, minería y agricultura local y regional maquinaria de las prestigiosas marcas rusas **ChTZ-Uraltrac Ltd.** (<http://chtz.ru/>) una división de **URALVAGONZAVOD** (<http://uvz.ru/>), actualmente el fabricante de tanques y blindados de guerra más grande del mundo. Su planta está ubicada en la ciudad de Cheliábinsky- Rusia así mismo representamos regionalmente a la marca de excavadoras **Kraneks** (<https://www.kraneks.ru/>), **TONAR** (<https://www.tonar.info/>) la compañía de vehículos todo terreno **Ural** (<http://www.uralaz.ru/en/>) de los cuales de la misma forma somos representantes comerciales en América del Sur, así como de otros fabricantes mencionados al pie de las misma. Estos son fabricantes de una amplia gama de vehículos como buldóceres, cargadores frontales, excavadoras, tractores, motores diésel, camiones pesados, así como maquinaria pesada blindada todo terreno, y productos especiales.

De la misma manera y con mucho placer le informamos que nuestra empresa ha firmado un convenio técnico educativo con los Instituto Iberoamericano de Arequipa y SENATI del Norte del Perú, para que luego que su personal sea capacitado por las ya





"Vostok-Sur Export-Import distribuidor exclusivo de ChTZ-Uraltrac Ltd."

[www.vostok-sur.com.pe](http://www.vostok-sur.com.pe)

Calle Los Tulipanes Mz. "LL" Lt. "01"  
Urb. Santa María del Pinar Piura - Perú  
Red fija: Perú +51(73) 643103  
Móvil: +51-966840728

mencionadas fabricas estos brinde el servicio técnico de mantenimiento preventivo y correctivo a la maquinaria utilizada a lo largo del país, lo cual se extendería junto con los especialistas rusos de la misma forma en la hermana República del Ecuador.

Cualquier información adicional y sobre la misma les agradecería comunicarse con el suscrito al teléfono fijo +51 73-643103 celular +51 966 840 728, o al correo electrónico: [admvoostoksur@vostok-sur.com.pe](mailto:admvoostoksur@vostok-sur.com.pe)

Se le invita también a visitar las páginas web <http://chtz-uraltrac.ru/articles/categories/210.php> artículo de la prensa rusa sobre nosotros <https://mundo.sputniknews.com/economia/201512101054693856-uraltrac-peru/>, así como nuestra página en Facebook [www.facebook.com/Vostoksur](http://www.facebook.com/Vostoksur) donde le mostraremos nuestra gama de productos y videos demostrativos en general.

Atentamente,



José Luis Villasís Larrea.

Director General

Vostok-Sur Export-Import S.A

[jose\\_luis\\_villasis@vostok-sur.com.pe](mailto:jose_luis_villasis@vostok-sur.com.pe)

RUC: 20600754735

CC: Aleksander Bedritskiy - ChTZ Uraltrac  
Maksin Kolybelnikov - Kraneks  
Dmitry Chumakov - GAZ Group  
Roman Luhyasgan - TONAR  
Vitaly Viktorovich – SDM-25  
Garipov Aynaz Talgatovich- ELAZ  
Pavel Kez – Dormashina  
Osipov Sergey Ivanovich - USM  
Vladimir Kleyn- Textron  
Olga Malkova - Eximbank Rusia  
Pedro Romualdo Yataco Ch. - Vostok-Sur  
Petr Kovalev- Vostok-Sur





Ministerio de Industria  
de la República de Belarús  
**Sociedad Anónima Abierta**  
**«Fábrica Automovilística de Minsk»- Compañía**  
**Administradora de Holding «BELAUTOMAZ»**  
**(MAZ- Compañía Administradora de Holding**  
**BELAUTOMAZ S.A)**  
calle Socialisticheskaya 2., 220021, Minsk,  
República de Belarus  
Tel: (+375-17) 217-21-22, 217-90-45  
Fax: (+375-17) 217-20-22  
e-mail: [export\\_aflat@tut.by](mailto:export_aflat@tut.by)

Министерство промышленности  
Республики Беларусь  
**Открытое акционерное общество**  
**«Минский автомобильный завод»**  
**(ОАО «МАЗ») – управляющая компания**  
**холдинга «БЕЛАВТОМАЗ»**  
ул. Социалистическая, 2, 220021, г. Минск,  
Республика Беларусь,  
Тел.: (+375-17) 217-21-22, 217-90-45  
Факс: (+375-17) 217-20-22  
[www.maz.by](http://www.maz.by)

Исх./Ref/Réf: №142-  
dd. 08.3.2018

Мсх./ R ef/Ref: N21 42-g

Vostok-Sur Export-Import S.A  
Director General  
Jose Luis Villasis Larrea

*Asunto : Entregas a Ecuador-Representación*

*Estimados señores:*

*JSC "MAZ" - la empresa administradora de la explotación "Belavtomaz" autoriza a Vostok-Sur Export-Import S.A Perú y sus subsidiarias a través del presente documento a comercializar nuestros productos municipales y vehículos pesados en las regiones de Ecuador, Colombia y Perú en acuerdo con las condiciones comerciales establecidas en nuestro contrato privado por separado. Así mismo le presentamos con las condiciones de venta y post venta así como de posible financiamiento, tiempos de producción, capacitación y términos de pago de su más reciente oferta comercial con la ciudad de Quito-Ecuador.*

1. Plazo de producción: 120 días a partir de la recepción del pre-pago o la apertura de la carta de crédito por el lote completo de 40 unidades.
2. Entrega entre 30 a 45 días adicionales CIF puerto La esmeralda-Guayaquil-Ecuador.
3. Condiciones de pago: 100 % de pago anticipado o 100 % con carta de crédito, irrevocable, abierta y confirmada por un banco local de calificación estable.
4. También se puede considerar el pago por financiamiento a plazos con el uso del S.A.A Promagroleasing de Bielorrusia o el financiamiento hasta del 85 % del crédito con el banco de Desarrollo de Republica de Belarus.  
En estos casos se deben enviar los documentos requeridos por el banco correspondiente. Por su parte MAZ está dispuesto de apoyar a responder las consultas necesarias y ayudar en las negociaciones con dichas entidades financieras.
5. Adicionalmente le informamos de que para poner en marcha las 40 unidades y capacitar a los operadores y conductores enviaremos 2 especialistas de MAZ por 2 meses.

Plazo de las ofertas arriba mencionadas, hasta el 30 de 08 del 2018.

С уважением,

A.V. Атрощик (A.V Atrohchyk)  
Начальник УВЭС по экспорту  
Jefe del departamento de Exportaciones  
Исп.: Зигрович Е.О.  
Тел.: +375 17 217 2122



**FICHA RUC : 20600754735**  
**VOSTOK-SUR-EXPORT-IMPORT SOCIEDAD ANONIMA - VOSTOK-SUR-EXPORT-IMPORT S.A.**

**Número de Transacción : 47146951**  
**CIR - Constancia de Información Registrada**

**Información General del Contribuyente**

**Apellidos y Nombres ó Razón Social** : VOSTOK-SUR-EXPORT-IMPORT SOCIEDAD ANONIMA - VOSTOK-SUR-EXPORT-IMPORT S.A.  
**Tipo de Contribuyente** : 26-SOCIEDAD ANONIMA  
**Fecha de Inscripción** : 22/10/2015  
**Fecha de Inicio de Actividades** : 01/11/2015  
**Estado del Contribuyente** : ACTIVO  
**Dependencia SUNAT** : 0083 - I.R.PIURA-MEPECO  
**Condición del Domicilio Fiscal** : HABIDO  
**Emisor electrónico desde** : -  
**Comprobantes electrónicos** : FACTURAS

**Datos del Contribuyente**

**Nombre Comercial** : -  
**Tipo de Representación** : -  
**Actividad Económica Principal** : 4653 - VENTA AL POR MAYOR DE MAQUINARIA, EQUIPO Y MATERIALES AGROPECUARIOS  
**Actividad Económica Secundaria 1** : 7730 - ALQUILER Y ARRENDAMIENTO DE OTROS TIPOS DE MAQUINARIA, EQUIPO Y BIENES TANGIBLES  
**Actividad Económica Secundaria 2** : 4799 - OTRAS ACTIVIDADES DE VENTA AL POR MENOR NO REALIZADAS EN COMERCIOS, PUESTOS DE VENTA O MERCADOS  
**Sistema Emisión Comprobantes de Pago** : MANUAL  
**Sistema de Contabilidad** : MANUAL  
**Código de Profesión / Oficio** : -  
**Actividad de Comercio Exterior** : **IMPORTADOR/EXPORTADOR**  
**Número Fax** : -  
**Teléfono Fijo 1** : -  
**Teléfono Fijo 2** : -  
**Teléfono Móvil 1** : 73 - 966840728  
**Teléfono Móvil 2** : -  
**Correo Electrónico 1** : pedro\_yataco@vostok-sur.com.pe  
**Correo Electrónico 2** : -

**Domicilio Fiscal**

**Actividad Economica** : 4653 - VENTA AL POR MAYOR DE MAQUINARIA, EQUIPO Y MATERIALES AGROPECUARIOS  
**Departamento** : PIURA  
**Provincia** : PIURA  
**Distrito** : PIURA  
**Tipo y Nombre Zona** : URB. SANTA MARIA DEL PINAR  
**Tipo y Nombre Vía** : -  
**Nro** : -  
**Km** : -  
**Mz** : LL  
**Lote** : 01  
**Dpto** : -  
**Interior** : 01  
**Otras Referencias** : UNA CDRA ANTES DE BOUTIQUE DE LAS CARNES  
**Condición del inmueble declarado como Domicilio Fiscal** : OTROS.

**Datos de la Empresa**

**Fecha Inscripción RR.PP** : 19/10/2015  
**Número de Partida Registral** : 11150762  
**Tomo/Ficha** : 0237  
**Folio** : -  
**Asiento** : -  
**Origen del Capital** : NACIONAL  
**País de Origen del Capital** : -

**Registro de Tributos Afectos**

<b>Tributo</b>	<b>Afecto desde</b>	<b>Marca de Exoneración</b>	<b>Exoneración</b>	
			<b>Desde</b>	<b>Hasta</b>
IGV - OPER. INT. - CTA. PROPIA	01/11/2015	-	-	-
RENTA-3RA. CATEGOR.-CTA.PROPIA	01/02/2017	-	-	-

**Representantes Legales**

<b>Tipo y Número de Documento</b>	<b>Apellidos y Nombres</b>	<b>Cargo</b>	<b>Fecha de Nacimiento</b>	<b>Fecha Desde</b>	<b>Nro. Orden de Representación</b>
DOC. NACIONAL DE IDENTIDAD -02607585	YATACO CHORRES PEDRO RUMUALDO	GERENTE GENERAL	01/02/1963	19/10/2015	-
	<b>Dirección</b>	<b>Ubigeo</b>	<b>Teléfono</b>	<b>Correo</b>	
	A.H. BUENOS AIRES AV. SAN MARTIN 302	PIURA PIURA PIURA	20 - 966840728	pedro_yataco@vostok-sur.com.pe	

**Importante**

Documento emitido a través de SOL - SUNAT Operaciones en Línea, que tiene validez para realizar trámites Administrativos, Judiciales y demás

La SUNAT podrá confirmar el domicilio fiscal de los inscritos

DEPENDENCIA SUNAT

Fecha:06/08/2018

Hora:21:04

## El banco de desarrollo de la República de Belarús

### Característica

- Banco de Desarrollo fue fundada en 2011 en las recomendaciones del FMI y el BM
- Es un banco de propiedad estatal, propiedad del Consejo de Ministros de la República de Belarús
- Banco de Desarrollo tiene más de \$ 3bln en activos y \$ 800mln en el capital
- Tiene Puntuación B de S & P con perspectiva estable de Fitch
- El grupo de banco también incluye el mayor operador de arrendamiento y una empresa de consultoría
- principales bancos correspondientes del Banco de Desarrollo son Commerzbank AG / Alemania / para los pagos en euros y Raiffeisen Bank International AG / Austria / para pagos en dólares estadounidenses.

### Nuestra misión

- Financiación de proyectos de inversión para el desarrollo de infraestructura
- el apoyo a las pequeñas y medianas empresas
- Financiación de las exportaciones (contratos de financiación sobre las entregas de tecnologías de Belarús en el extranjero).

### América latina

- Volumen total de la exportación bielorrusa financiado por el Banco de Desarrollo desde 2013 ha habido más de \$ 800mln
- Tenemos un gran interés por parte de la Región para la cooperación.

### Disposición a cooperar

Banco de Desarrollo está dispuesta a financiar las entregas de tecnologías, maquinaria, tractores, almacenes de grano, Secadoras de grano, cosechadoras, servicios, obras de garantía, formación de especialistas, etc.

El Banco de Desarrollo implementa el esquema de financiación interbancaria, en virtud del cual el Banco ofrece un préstamo a su banco-Partner, que, a su vez, el uso de los recursos del préstamo financia el contrato de suministro.

principales requisitos del Banco de Desarrollo de Banco-Partners (EB) son:

- cantidad mínima del préstamo para la entrega Contrato-\$ 1,0mln o equivalente y en €
- DB financia hasta el 85% del contrato, el 15% debe ser el pago por adelantado
- DB financia un Banco-Partner que tiene más de \$ 500 millones en activos
- DB financia un banco de afiliación hasta el 8% del capital del Banco-Partner.

## CONDICIONES DE FINANCIACIÓN

El Banco de Desarrollo de la República de Belarús (DB) tiene el placer de proponer las siguientes condiciones de los préstamos:

**Prestatario** - Estimado Banco Ecuatoriano (EB)

**Línea de crédito** - hasta un 8% del capital de EB

**Objeto de la financiación** - adquisición / compra de maquinaria, equipo y / o los otros bienes de las empresas bielorrusas, así como los trabajos realizados o servicios prestados por las empresas bielorrusas bajo el contrato de exportación

**Monto del préstamo** - hasta el 85% del valor del contrato de exportación

**Pago por adelantado** - No menos del 15% del valor del contrato de exportación

**moneda del préstamo** - EUR, USD

**La cantidad mínima de préstamo** - 1 millón de dólares o el equivalente en euros

**formulario de préstamo** - el límite total de la deuda no está girando / renovable

**Plazo del préstamo** - hasta 5 años (puede ser más largo en algunos casos)

**periodo de gracia** - hasta 1 año (puede ser más largo en algunos casos)

**Tasa de interés - tasa TICR** para el período de 15.07.2018-14.08.2018 **para un préstamo en euros - 0,46%**

**pa, en USD - 3,65% pa** ( con un período de préstamo de hasta 5 años), la tasa se fija en la fecha de la firma del Convenio de Préstamo y es **FIJO** para el período de préstamo; el valor actual tasa - <http://www.oecd.org/tad/xcred/cirrs.pdf>

---

una tasa CIRR se establece en el 15° de cada mes, con base en el promedio del Tesoro de EE.UU. los precios y las tasas de Eurobonos utilizados por las agencias de importación-exportación en todo el mundo

**Colateral** - CEPA cubierta por Eximgarant de Belarús (todos los gastos de seguro son reembolsados por el prestatario); Ecuador por la OCDE está en el 6° Grupo de riesgo

- **tasa de seguro - 5.5 a 8.4% plana, no pa** ( para un préstamo de hasta 5 años) en el caso de la financiación se ha ido a través de un banco ecuatoriano estimado;

la tasa de seguro exacta depende de la posición financiera de EB

tasa de seguro se basa en la cantidad del préstamo y los costos financieros; un objeto de cálculo por Eximgarant de Belarús sobre la base de los riesgos económicos y políticos,

prima de seguro (pago único) se abonará de una sola vez antes de los desembolsos del préstamo; También, bajo Eximgarant de Belarús la aprobación de la prima de seguro podría ser pagado en cuotas iguales durante un trimestre / año.

*Cabe señalar que se formará la decisión sobre la posibilidad de conceder préstamos a la exportación por el Banco de Desarrollo y los términos finales de la financiación después de la presentación de un paquete completo de documentos de ofertas y la coordinación de las ofertas con Eximgarant de Belarús y el Ministerio de Finanzas de la República de Belarús.*

## PRECIO DE FINANCIAMIENTO

El precio de la financiación de un banco-Partner es una suma de 2 factores

**la tasa CIRR** que se calcula sobre la base anual y **la tasa de seguro** que se calcula como un pago de una sola vez, la carga anual de seguro se calcula como el cociente entre la tasa de seguro y el número de años en el período de préstamo con un coeficiente

**La tasa total aproximado** podrían ser calculado como

1. el valor actual de la tasa CIRR 15.07.2018-14.08.2018 - (la tasa es efectiva en la fecha de la firma del Convenio de Préstamo y fijo durante el período de préstamo) para un préstamo de hasta 5 años en EUR - 0,46% anual para un préstamo hasta 5 años en USD - 3,65% anual
2. la tasa de seguro aproximada es igual para un préstamo de hasta 5 años en EUR,  
USD - 8,0% plano en caso de EB
3. **así, el coste total aproximado de recursos ( evaluadas bajo la carga de interés y seguro anual) es igual**  
**en EUR  $0,46\% \text{ pa} + 8,0\% / 5 \text{ años} * 2 = 3,66\% \text{ pa}$  ( para un préstamo de hasta 5 años) en caso de EB**  
**en USD  $3,65\% \text{ pa} + 8,0\% / 5 \text{ años} * 2 = 6,85\% \text{ pa}$  ( para un préstamo de hasta 5 años) en caso de EB**

¿Por qué  $8,0\% / 5 \text{ años} * 2$ ?

**por el interés** se acumula en la deuda principal disminución en la cantidad de cada pago, pero **el tasa de seguro** es un porcentaje del principal y de interés original

**El precio de la financiación para un comprador final** es una suma de 3 factores (tipo CIRR + tarifa del seguro + margen del Banco-Partner).

## Mecanismo de financiación

DB implementa el esquema de préstamos interbancarios que se parece a un algoritmo:

- 1) Un contrato entre un comprador estadounidense y un productor de Belarús
- 2) La solicitud de EB para un préstamo de exportación a DB
- 3) La información financiera de EB solicitada por DB
- 4) Sobre la base de la licitación - el Convenio de Préstamo entre la firma DB y EB
- 5) Min 15% del contrato - un prepago realizado por un comprador estadounidense a un productor de Belarús en virtud del Contrato
- 6) Apertura L / C por un comprador estadounidense en EB a favor de un productor de Belarús
- 7) El asesoramiento L / C por DB a favor de un productor de Belarús
- 8) La entrega del producto (camiones, tractores, cosechadoras, CKD, SKDs, las partes - como un ejemplo) de un productor de Belarús a un comprador estadounidense
- 9) Un productor de Belarús se aplica a DB para el pago del 85% del valor de las entregas bajo el Contacto (Con los documentos de embarque / entrega presentación a DB)
- 10) de transferencia de dinero por DB a un productor de Belarús con la provisión simultánea de un préstamo de exportación a EB bajo el Convenio de Préstamo

## MECANISMO DE FINANCIACIÓN CON participación del concesionario

Además, DB es capaz de proporcionar recursos para financiar no sólo el contrato de exportación, pero el contrato que se va después de la exportación de uno, el contrato entre un distribuidor (no residente de la República de Belarús) y un comprador final (no residente de la República de Belarús) del producto de Belarús

El techo de financiación en el caso no es más del 85% del contrato de exportación (el primer contrato).